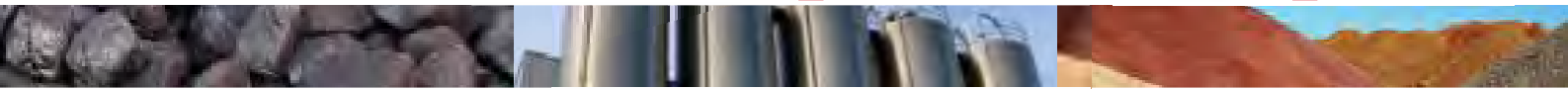


Les Séparateurs Magnétiques



www.go4b.com



- Séparateurs Simple & Double Etage
- Séparateur à Cage d'Ecureuil
- Grille Magnétique à Nettoyage Simplifié
- Séparateur Type Obus
- Aimant Sous Flux
- Filtre à Liquides
- Tambour Magnétique
- Overband à Aimant Permanent



Qualité • Exécution • Réputation

Sommaire

Page 2

Barreaux
Sonde d'échantillonnage
Grille circulaire

Page 3

Grille carrée
Grille pour tamiseur
Grille à nettoyage simplifiée

Page 4

Aimant bande
Aimant plat sur charnière
Séparateur sous flux

Page 5

Aimant grille à nettoyage simplifié
-simple étage
-double étages
Grilles à nettoyage automatique

Page 6

Pneumag
Séparateur à cage d'écureuil
Cage d'écureuil à nettoyage automatique

Page 7

Aimant boule
Séparateur de type chute
Filtre à liquide

Page 8

Tambour magnétique
Séparateur à tambour magnétique
Tambour magnétique de convoyeur

Page 9

Aimant plat
Overband

Page 10

Autres produits

Séparateurs Magnétiques

Les séparateurs magnétiques sont utilisés couramment dans de nombreux process industriels et alimentaires pour éliminer les polluants ferreux et para-magnétiques.

Les polluants peuvent entrer dans votre ligne de production de plusieurs manières, par votre produit brut, d'agrafes ou clous de l'emballage, rondelles et boulons perdus par des machines dû aux vibrations, usure et casse de certaines parties.

Ces polluants peuvent avoir différentes conséquences :

détériorations de vos outils de production ou de celui de votre client

☒ rejets des produits contaminés sur votre ligne ou à l'arrivée chez vos clients

☒ Selon l'objectif que vous vous êtes fixé, nous pouvons vous proposer un large choix de séparateur magnétique :

☒ de type primaire pour éliminer les « grosses particules »

☒ de type secondaire pour améliorer la qualité de votre produit en éliminant des polluants de l'ordre du micro selon la puissance choisie

☒ avec des systèmes de nettoyage manuels ou automatiques

☒ travaillant dans un milieu ATEX, certification laboratoire essentiellement zone 20 intérieure, 21 ou 22 extérieure



Les séparateurs magnétiques ayant le sigle peuvent être fournis sur demande avec une homologation ATEX laboratoire pour des environnements zone 20 intérieures et 21 ou 22 extérieures.



Barreaux

Les barreaux magnétiques en Terres rares haute intensité sont extrêmement efficaces pour l'élimination des contaminants ferreux fins, des produits à écoulement libre, sucre, grains, thé, granulés plastique, produits chimiques en poudres ou liquides.

Ces barreaux constituent la solution idéale pour les techniciens souhaitant concevoir et construire leurs propres séparateurs magnétiques. Toutes les parties en contact sont en inox 316 poli.

Pour plus d'information télécharger la fiche technique 501

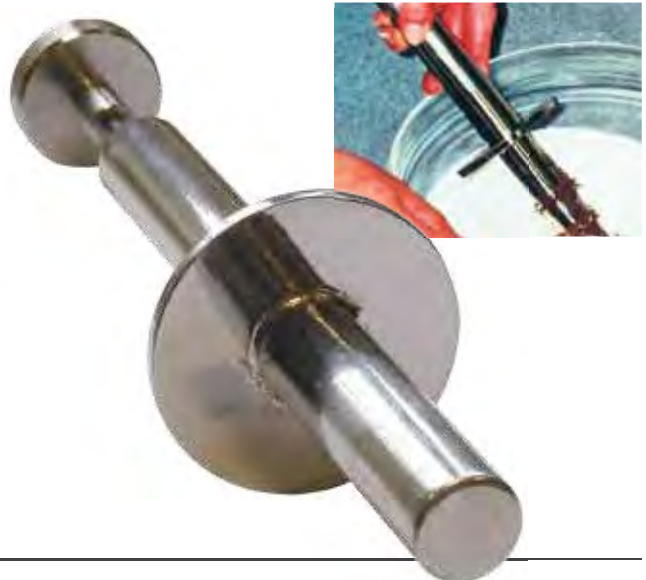


Sonde d'échantillonnage

Les sondes d'échantillonnage magnétique haute intensité constituent une solution idéale pour permettre au personnel du contrôle qualité d'effectuer rapidement et simplement des inspections de pureté des produits, afin de déterminer les niveaux de faible contamination magnétique et ferreuse dans les poudres, les granulés et les liquides.

Ces sondes s'utilisent pour l'inspection d'échantillons de produit tant à l'arrivée des marchandises qu'avant expédition des produits finis et durant les différentes étapes de transformation. Toutes les parties en contact sont en inox 316.

Pour plus d'information télécharger la fiche technique 502



Grille circulaire

Les aimants-grille sont extrêmement efficaces pour éliminer les contaminants ferreux dans les flux de produits secs comme le sucre, les grains, le thé, les granules plastiques et les produits chimiques en poudres. Les grilles circulaires s'installent facilement dans des trémies, aux points d'admissions de silos et aux points de sorties des produits finis.

Pouvant être mis en place rapidement, elles assurent une protection efficace contre les contaminants ferreux tels que les particules de rouille et d'acier inoxydable résultant de l'usure mécanique des machines de traitement. Ces particules sont souvent trop fines pour être décelées par un détecteur de métaux, mais peuvent être facilement éliminées par ces grilles magnétiques extrêmement efficaces. Toutes les parties en contact sont en inox 316.

Pour plus d'information télécharger la fiche technique 503



Grille carrée

Les aimants- grille sont extrêmement efficaces pour éliminer les contaminants ferreux dans les flux de produits secs comme le sucre, les grains, le thé, les granules plastiques et les produits chimiques en poudres. Ils s'installent facilement dans des trémies, aux points d'admission de silos et aux points de sorties des produits finis.

Pouvant être mis en place rapidement, ils assurent une protection efficace contre les contaminants ferreux tels que les particules de rouille et d'acier inoxydable résultant de l'usure mécanique des machines de traitement.

Ces particules sont souvent trop fines pour être décelées par un détecteur de métaux, mais peuvent être facilement éliminées par ces grilles magnétiques extrêmement efficaces. Toutes les parties en contact sont en inox 316.

Pour plus d'information télécharger la fiche technique 504



Grille pour tamiseur

De conception unique, cette grille entièrement en inox est d'un poids léger, réduisant ainsi le stress sur le joint comme normalement observé sur du matériel standard. Une grille placée après le tamiseur et en dessous de la grille simple permet d'achever une excellente séparation. Grâce au champ magnétique important, avec cette unité l'on peut piéger des particules de l'ordre du micron.

Pour plus d'information télécharger la fiche technique 505



Grille à nettoyage simplifiée Easy-clean

Les aimants- grilles à nettoyage simplifié peuvent se nettoyer en quelques secondes. Il suffit de relâcher le mécanisme de verrouillage, de retirer les noyaux magnétiques de leur fourreau en inox et les contaminants tombent immédiatement.

Remettez les noyaux magnétiques en place dans leur fourreau et la grille est à nouveau prête à l'emploi. Cela peut se faire en moins de 30 secondes !

Les aimants-grilles à nettoyage simplifié sont extrêmement efficaces pour éliminer les contaminants ferreux. Beaucoup de process en ligne on peut de temps pour le nettoyage et ce système est d'une aide importante. Toutes les parties en contact sont en inox 316.

Pour plus d'information télécharger la fiche technique 506



Aimant bande

Ces unités sont extrêmement souples et peuvent être placées au-dessus des convoyeurs, au départ de la chute du produit ou en finition en point de sortie du produit.

Ces aimants en Terres Rares sont entièrement protégés par un habillage en inox, ce qui permet de les utiliser dans des environnements humides. Un champ magnétique intense est généré sur une face et tracte les contaminants ferreux quand ils passent dans le champ magnétique.

Pour optimiser les performances, l'aimant doit être placé au-dessus du convoyeur et au plus près qu'il soit permis de la bande. La profondeur du champ est de 80 mm. Toutes les parties en contact sont en inox 316.

Pour plus d'information télécharger la fiche technique 507



Aimant plat sur charnière

Conçus pour être installés au-dessus des transporteurs à bande. Les aimants plats sur charnière constituent une solution idéale pour l'élimination des contaminants ferreux d'un grand choix de produits.

Les aimants en Terres Rares néodymes haute intensité sont entièrement cartésés en inox sur lequel est fixé sur une plaque de nettoyage montée sur charnière. La face avant émet un puissant champ magnétique qui attire les contaminants ferreux au moment de leur passage sous la plaque. Toutes les parties en contact sont en inox 316 à l'exception de la poignée en plastique.

Pour plus d'information télécharger la fiche technique 508



Séparateur sous flux

Ces unités ont été développées pour être positionnées à l'angle de chute pour éliminer les contaminants métalliques. Cet aimant « primaire » est là pour éliminer les grosses pièces métalliques écrous, boulons, rondelles etc., qui pourraient s'introduire dans le process et endommager des machines, entraînant des coûts de réparation important.

L'aimant est fourni avec une charnière et son système de fermeture par sauterelles à crochet pour une installation plus facile. Toutes les parties en contact sont en inox 316.

Pour plus d'information télécharger la fiche technique 509



Aimant grille à nettoyage simplifié simple étage

Les aimants à nettoyage simplifié Easy-clean sur cadre constituent une solution idéale pour l'élimination des contaminants ferreux et paramagnétiques fins dans un grand choix de produits à écoulement libre tels que sucre, grains, thé, granulés de plastique, produits chimiques en poudre.

Le carter est disponible pour alimentation de section rectangulaire ou circulaire, la bride étant suivant les spécifications clients pour une installation plus facile. Le principe de nettoyage est exactement le principe que les grilles à nettoyage simplifié type Easy-clean.

Pour améliorer l'efficacité de décontamination ou pour un haut niveau de décontamination une version double étage est disponible (fiche technique 507). Toutes les parties en contact sont en inox 316.

Pour plus d'information télécharger la fiche technique 510



Aimant grille à nettoyage simplifié double étages

Les aimants grille à nettoyage simplifié double étages offrent les mêmes avantages que la version simple étage mais il augmente le niveau de décontamination et permet un nettoyage plus espacé. Ils constituent une solution idéale pour l'élimination des contaminants ferreux et paramagnétiques fins dans un grand choix de produits à écoulement libre tels que sucre, grains, thé, granulés de plastique, produits chimiques en poudre.

Le carter est disponible pour alimentation de section rectangulaire ou circulaire, la bride étant suivant les spécifications clients pour une installation plus facile.

Le nettoyage est exactement le même principe que les grilles à nettoyage simplifié type Easy-clean. Toutes les parties en contact sont en inox 316.

Pour plus d'information télécharger la fiche technique 511



AUTO-SHUTTLE grilles à nettoyage automatique

L'auto-shuttle a été développé pour fonctionner dans des process en continu sans intervention manuel. Le nettoyage des barreaux magnétique s'effectue de façon automatique sans devoir arrêter le flux de produit.

Le pilotage est effectué par un automate programmable. De par sa conception, il est bien adapté pour des environnement ATEX. Les performances et les avantages d'un point de vue captation de polluant sont identiques au séparateur simple et double étages présenté ci-dessus. Il se décline en simple étage, double et plus si nécessaire.

Pour plus d'information télécharger la fiche technique 512



Pneumag

Séparateur magnétique pour transport pneumatique. Le Pneumag est un séparateur magnétique haute intensité qui a été étudié pour être introduit dans les lignes de transport pneumatique et les aspirations centralisées. Il constitue une solution idéale pour l'élimination des contaminants ferreux et paramagnétiques fins jusqu'à une vitesse de 25m/s dans un grand choix de produits à écoulement libre (sucre, grains, poudre, granulés).

Son objectif étant de purifier le produit transporté et réduire le risque d'étincelle ou le percement de manches de filtres. Le carter est en acier inoxydable gradé 316. Il est conçu pour assurer que le flux du produit n'est pas affecté par la mise en place de la protection magnétique. Il incorpore une grille de séparation magnétique à nettoyage simplifié Easy-clean ainsi que de fermeture à sauterelles ce qui permet un nettoyage de l'ensemble très rapide.

Pour plus d'information télécharger la fiche technique 513



Séparateur à cage d'écureuil

La première fonction de cette unité est d'extraire les contaminants ferreux dans des produits colmatant ou voûtant. Par la rotation de la prédisposée cage écureuil les contaminants sont en contact avec un grand nombre de surface magnétique comme avec une grille fixe standard qui offre des caractéristiques de séparation magnétique éprouvé.

Ce système est bénéfique pour des productions avec de l'amidon et des poudres avec un taux d'humidité important. Le carter est disponible pour alimentation de section rectangulaire ou circulaire, la bride étant suivant les spécifications clients pour une installation plus facile. Le principe de nettoyage est exactement le même principe que les grilles à nettoyage simplifié type Easy-clean. Toutes les parties en contact sont en inox 316.

Pour plus d'information télécharger la fiche technique 514



AUTO-ROTARY SHUTTLE cage d'écureuil à nettoyage automatique

Ce séparateur associe les avantages du séparateur à cage d'écureuil destiné au produits voutant et colmatant ainsi que ceux de l'auto-shuttle permettant un travail en continu sans intervention manuel. Il est aussi bien adapté au environnement explosible

Pour plus d'information télécharger la fiche technique 515



Aimant boule

Les aimants-boules protégés par carter constituent une solution idéale pour l'élimination d'éléments ferreux en particulier les écrous, boulons, rondelles, agrafes, etc, des conduites d'alimentation pneumatiques ou conventionnelles. Ces aimants s'installent habituellement au point d'admission des ingrédients ainsi qu'au niveau du premier stade de traitement.

L'unité a pour but d'empêcher les éléments ferreux d'endommager les équipements de traitement coûteux, notamment les broyeurs, mélangeurs et les transporteurs à vis. Un aimant-boule est monté au centre d'un carter en inox. L'élément magnétique est conçu de sorte à ne pas affecter le flux du produit. Toutes les parties en contact sont en inox 316.

Pour plus d'information télécharger la fiche technique 516



Séparateur de type chute

Le séparateur magnétique de type chute est utilisé pour éliminer les éléments ferreux par exemples les écrous, les boulons, les rondelles. Il est installé sur les conduits de transport gravitaire.

Ce séparateur « primaire » est installé à l'intérieur de process afin de prévenir des dommages que pourrait causer des contaminants de taille importante sur les équipements. Un des bénéfices de ce type de séparateur est qu'il n'y a quasiment pas de réduction de volume de passage dans l'écoulement du produit. Toutes les parties en contact sont en inox 316.

Pour plus d'information télécharger la fiche technique 517



Filtre à liquide

Les filtres à liquides sont conçus pour éliminer les contaminants ferreux et paramagnétiques de la taille du micron sur différents types de liquides.

Ils sont constitués par un conteneur en inox renfermant des barreaux à nettoyage simplifié « easy clean » entrelacés constitués d'aimants en Terres Rares haute intensité Neodymium Iron Boron.

Cette configuration magnétique garantie une exposition maximale des contaminants aux barreaux haute intensité sans entraver le flux du liquide.

Les filtres sont disponibles en deux versions : à paroi simple ou double isolés. Les filtres isolés sont utilisés pour les applications à conduites chauffées lorsque le contrôle de la température est essentiel pour maintenir la viscosité du produit (exemple : chocolat, sirops, confitures, sauces, etc...)

Les deux versions sont testées et certifiées avec une pression maximale de 6 bars en standard. Sur demande une version pouvant travailler à 20 bars est disponible. Toutes les parties en contact sont en inox 316.

Pour plus d'information télécharger la fiche technique 518



Tambour magnétique

Les tambours magnétiques constituent une solution idéale pour l'élimination des contaminants ferreux fins et vagabonds des matériaux en vrac utilisés lors du traitement des produits alimentaires, chimiques, minéraux et de types similaires.

Les tambours devront être montés au point de décharge du transporteur ou dans l'idéal, directement au-dessus d'un système d'alimentation vibratoire.

Des aimants en Terres Rares néodymes haute performance sont montés dans le tambour en inox, résistant à l'usure. La coque du tambour est soutenue par des paliers à brides scellées de haute qualité qui assurent la rotation efficace, fiable et sans à-coups de la coque autour de l'élément magnétique.



Pour plus d'information télécharger la fiche technique 601

Séparateur à tambour magnétique

Les tambours magnétiques protégés par carter constituent une solution idéale pour l'élimination continue du fer vagabond et des particules ferreuses fines dans de nombreux matériaux secs en vrac utilisés dans les applications de traitements alimentaires, chimiques, minérales ou tous types de produits similaires.

La coque du tambour est soutenue par des paliers à brides scellées de haute qualité qui assurent la rotation efficace, fiable et sans à-coups de tambour autour de l'élément magnétique. Le système est alimenté par un bloc moto-réducteur de qualité, à alimentation mono ou triphasée.

Le tambour est incorporé dans un carter en inox robuste avec des brides suivant spécifications clients, ce qui facilite l'installation.

Pour plus d'information télécharger la fiche technique 602



Tambour magnétique de convoyeur

Installé au point de décharge du transporteur à bande, le tambour magnétique est conçu pour éliminer les polluants vagabonds et les petites pièces en acier qui n'ont pu être extrait par l'overband ou l'aimant plat placé au dessus du tapis.

Utilisé en conjonction avec les deux autres unités mentionnées, le tambour magnétique donnera la meilleure protection contre les polluants métalliques. Les tambours magnétiques sont disponibles en deux puissances, standard pour éliminer les grosses pièces d'acier ou haute puissance pour éliminer les grosses et les petits pièces.

Les arbres des tambours peuvent être usinés pour être installés sur les roulements existants pour faciliter l'installation et la durée de l'intervention.



Pour plus d'information télécharger la fiche technique 603

Aimant plat

Les aimants sont positionnés au dessus des convoyeurs pour prévenir des corps étrangers en acier qui pourraient être introduits dans un broyeur, une vis et tous autres outils de valeur. Ces aimants génèrent un profond champ magnétique qui pénètre dans le produit transport pour y extraire les polluants métalliques, réduisant ainsi les coûts d'arrêt de production et les réparations onéreuses.

Chaque unité de cette gamme peut être utilisée dans des environnements sévères sous toutes les humidités et climats. L'aimant a ces cinq faces en inox et une plaque d'acier peinte avec les points de fixation pour fixer les chaînes de suspension



Pour plus d'information télécharger la fiche technique 604

Overband

Recyclage, carrières et industries lourdes continuent de bénéficier d'une extraction en continu des contaminants métalliques avec un overband à aimant permanent.

Placé au dessus d'un convoyeur plat ou d'autres types, un gros aimant permanent génère un champ magnétique important qui extrait les polluants métalliques du convoyeur. Une bande caoutchouc est entraînée entre deux rouleaux avec le pack magnétique au centre. Les contaminants sont attiré par l'aimant sur la sangle et transportés jusqu'à une trémie. Cette unité peut être fournie avec un entraînement électrique ou hydraulique pour les machines mobiles, des arrêts fréquents ou des productions lourdement contaminées.



Pour plus d'information télécharger la fiche technique 605



www.go4b.com



Sondes de température palier



Capteurs de déport (sangle/bande)



Contrôleurs de rotation



Capteurs inductifs



Boîtes de jonction

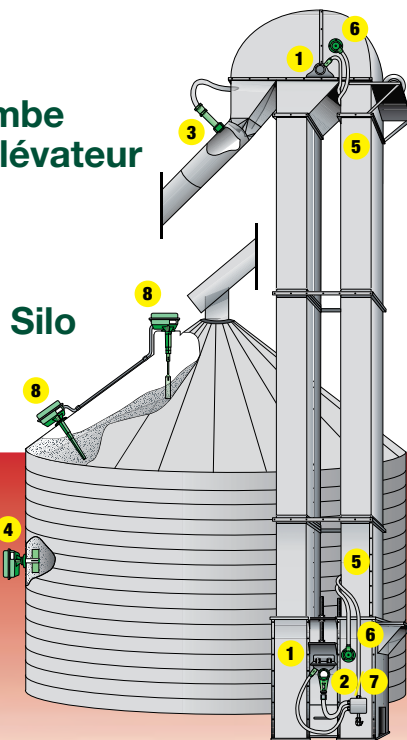


Indicateurs de niveau



APPLICATIONS DES CAPTEURS

Jambe d'élevateur

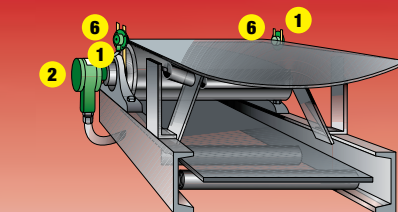


Silo

Convoyeur à chaîne



Convoyeur fermé



Convoyeur ouvert

Capteurs

1 Sondes de température

Elles permettent de surveiller l'état de fonctionnement des paliers afin d'anticiper leur remplacement et d'éviter les risques d'incendie.



2 Contrôleurs de rotation

Ils protègent les mécanismes rotatifs des conditions de sous-vitesse dangereuses.

* Utilisation possible avec le support de contrôle de rotation universel Whirligig



3 Binswitch

Il détecte la présence ou l'absence de liquide, de matériaux granuleux ou poudreux, alimentaires ou non. Il peut éventuellement être utilisé comme capteur de déport de bande.



4 Indicateurs de niveau rotatifs

Ils sont conçus pour détecter les niveaux haut et bas de matériaux en vrac tels que copeaux de bois, grains, granulés ou poudres...



5 Capteurs magnétiques

Ils détectent les matériaux ferreux en mouvement tels que les godets ou leurs boulons de fixation, afin de surveiller la vitesse et l'alignement des sangles d'élevateur.



6 Touchswitch

Le Touchswitch est un capteur de déport de bande /sangle électromécanique, sans aucune partie en mouvement.



7 Capteurs inductifs

Ils permettent la détection d'objets métalliques en milieu explosible jusqu'à 12 mm et plus. Ils peuvent également être utilisés comme générateur d'impulsions pour un contrôle de rotation.



8 Autoset

L'Autoset est un indicateur de niveau à radio-fréquence permettant de détecter des niveaux bas, intermédiaire ou haut sur presque tous matériaux liquides ou granuleux. Il possède un compensateur d'encrassement afin de minimiser l'action de la matière pouvant s'amasser sur la sonde.



Nos catalogues disponibles:

- Sangles & Jonctions
- Boulons & Jonctions de Sangle
- Chaînes Forgées et Roues
- Composants Electriques

Contactez nous au:

+33 (0) 3 22 42 32 26
4b-france@go4b.com



www.go4b.com



4B BRAIME ELEVATOR COMPONENTS

Headquarters

Hunslet Road
Leeds LS10 1JZ

UK

Tel: +44 (0) 113 246 1800
Fax: +44 (0) 113 243 5021
Email: 4b-uk@go4b.com

4B SETEM

9 Route de Corbie
80800 Lamotte Warfusée
FRANCE

-Tel: +33 (0) 3 22 42 32 26
Fax: +33 (0) 3 22 42 37 33
Email: 4b-france@go4b.com



www.go4b.com