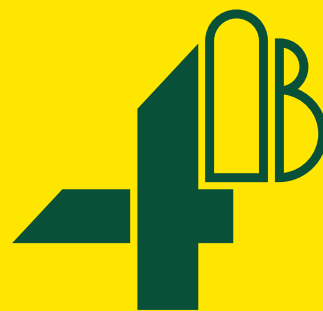
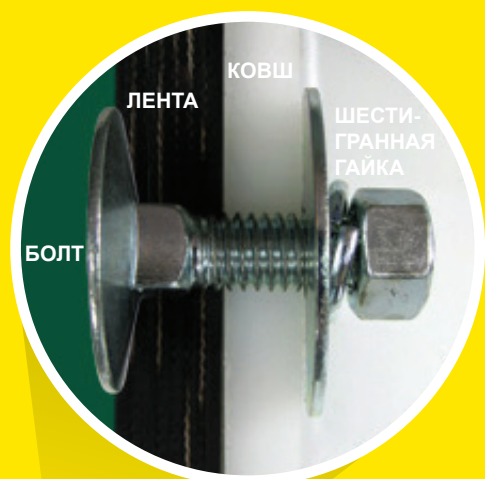


# НОРИЙНЫЕ БОЛТЫ



4B GROUP



Мировой производитель  
высококачественного современного  
погрузочно-разгрузочного оборудования  
и электронных компонентов

BETTER BY DESIGN

## НОРИЙНЫЕ БОЛТЫ



ЕВРОБОЛТ 4В

Стр. 3



ЕВРОБОЛТ с большой колпачковой шайбой

Стр. 3



ЕВРОБОЛТ с малой плоской шайбой

Стр. 3



ЕВРОБОЛТ с большой плоской шайбой

Стр. 3



БОЛТЫ 4В REF 70™

Стр. 4



БОЛЬШАЯ ОВАЛЬНАЯ ШАЙБА 4В

Стр. 4



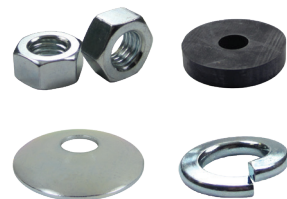
ЗАЕРШЕННЫЕ БОЛТЫ 4В

Стр. 5



БОЛТЫ 4В EASIFIT

Стр. 5



ПРИНАДЛЕЖНОСТИ ДЛЯ БОЛТОВ

Стр. 6



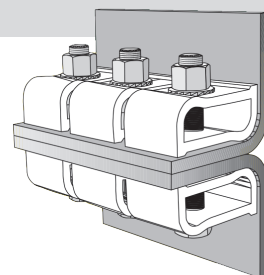
РУЧНЫЕ ИНСТРУМЕНТЫ Для болтов EASIFIT

Стр. 6



ПНЕВМАТИЧЕСКИЕ ИНСТРУМЕНТЫ Для болтов EASIFIT

Стр. 6



СОЕДИНИТЕЛИ НОРИЙНЫХ ЛЕНТ

Стр. 7



Для получения бесплатной технической поддержки и услуг по инжинирингу и проектированию обращайтесь в компанию 4В или по адресу: [www.go4b.com](http://www.go4b.com)

# ЕВРОБОЛТ

## ЕВРОБОЛТ 4В



ИМЕЕТСЯ ИСПОЛНЕНИЕ ИЗ СТАЛИ/НЕРЖАВЕЮЩЕЙ СТАЛИ

- > Изготавливается по стандарту DIN15237
  - > Класс прочности ISO 5.8 (превосходит стандарт DIN15237)
  - > Увеличенный диаметр головки болта
  - > Резьба по всей длине
  - > Доступно в оцинкованном исполнении, без покрытия или из нержавеющей стали
- > Другие варианты упаковки:
    - Болты, шестигранные гайки и колпачковые шайбы в коробках/100
    - Только болты насыпью в пакетах
  - > Момент затяжки болтов зависит от размеров ковша и ленты



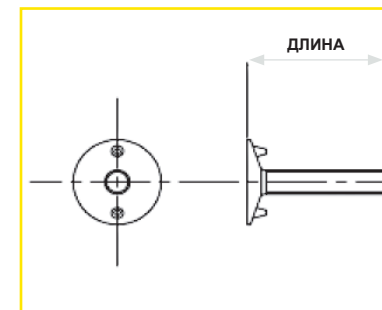
Для стальных ковшей с глухими отверстиями: Болт, шестигранная гайка и большая колпачковая шайба.



Для стальных ковшей с отверстиями с плоским дном: Болт, шестигранная гайка и малая плоская шайба.



Для пластиковых ковшей: Болт, шестигранная гайка и большая плоская шайба.



Болт, шестигранная гайка, малая шайба (в коробках/100) — вес кг/100

№	Ø ГОЛОВКИ (мм)	МАКС. МОМЕНТ ЗАТЯЖКИ БОЛТА (Нм)	ДЛИНА БОЛТА (общая)									
			20 (мм)	22 (мм)	25 (мм)	30 (мм)	35 (мм)	40 (мм)	45 (мм)	50 (мм)	60 (мм)	70 (мм)
M6 <sup>1)</sup>	21	8	1,28	-	1,38	1,50	-	-	-	-	-	-
M7	23	13	1,82	1,94	2,10	2,16	2,22	-	-	-	-	-
M8	28 / 25 <sup>2)</sup>	20	2,98	2,00	3,00	3,02	3,37	3,72	3,88	3,94	-	-
M10	35 / 31 <sup>2)</sup>	36	-	-	5,42	5,43	5,44	5,84	6,02	6,18	-	-
M12 <sup>1)</sup>	42	65	-	-	-	-	-	9,24	-	4,96*	5,36*	5,60*

1) Нет исполнения из нержавеющей стали / 2) Нержавеющая сталь / \*Вес кг/50

Только болты (насыпью в пакетах) — вес кг/пакет

№	ДЛИНА БОЛТА (общая)										К-во	
	20 (мм)	22 (мм)	25 (мм)	30 (мм)	35 (мм)	40 (мм)	45 (мм)	50 (мм)	60 (мм)	70 (мм)		
M6 <sup>1)</sup>	19,4	-	20,8	21,4	-	-	-	-	-	-	-	2000
M7	20,1	21,3	22	24,2	17,5*	-	-	-	-	-	-	1500
M8	10,1	11,1	11,3	12,3	13	13,7	14,3	14,9	-	-	-	500
M10	-	-	18,8	20	21	22,3	23,7	12,6**	-	-	-	500
M12 <sup>1)</sup>	-	-	-	-	15,9	16,7	17,7	18,7	20,8	23,2	-	250

1) Нет исполнения из нержавеющей стали / \*Упаковка по 1000 шт. / \*\*Упаковка по 250 шт.



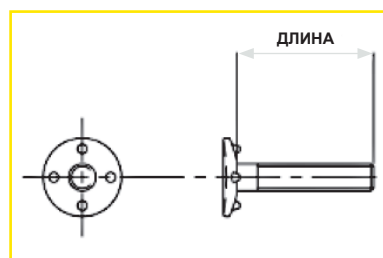


## БОЛТ 4В REF 70™



### ИМЕЕТСЯ ИСПОЛНЕНИЕ ИЗ СТАЛИ/НЕРЖАВЕЮЩЕЙ СТАЛИ

- Сталь — класс ISO 5.8 (превосходит стандарт DIN 15237)
- Вогнутая головка с 4 шипами, предотвращающими проскальзывание при затяжке
- В поставку входит шестигранная гайка и малая плоская шайба
- Доступна дюймовая или метрическая резьба
- Оцинковано (исполнение без покрытия по запросу)
- Момент затяжки болтов зависит от размеров ковша и ленты



№	Ø ГОЛОВКИ (мм)	МАКС. МОМЕНТ ЗАТЯЖКИ БОЛТА (Нм)	ДЛИНА БОЛТА (без учета головки болта) кг/100								
			1/2" 12 (мм)	3/4" 20 (мм)	25,4 ММ 25 (мм)	1 1/4" 30 (мм)	1 1/2" 40 (мм)	13/4" 45 (мм)	2" 50 (мм)	2 1/4" 55 (мм)	2 1/2" 65 (мм)
1/4" BSW M6	17	5	1,04	1,18	1,24	1,48	1,56	-	-	-	-
5/16" BSW M8	23	10	-	2,08	2,38*	2,54*	2,90*	-	3,24	-	-
3/8" BSW M10	27	18	-	-	3,94	4,44*	4,80*	5,08*	5,36*	5,50	5,72
1/2" BSW M12	35	42	-	-	-	7,44	7,78	8,12	8,44	9,08	-

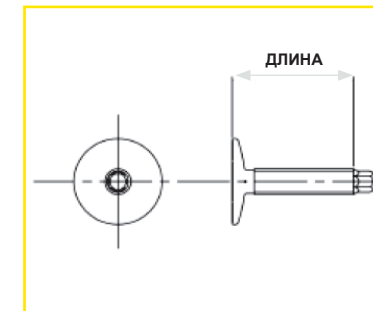
\*Имеется исполнение из нержавеющей стали

## БОЛТЫ 4В EASIFIT



### ИМЕЕТСЯ ИСПОЛНЕНИЕ ИЗ СТАЛИ/НЕРЖАВЕЮЩЕЙ СТАЛИ

- Поставляется с малой шайбой и самоконтращейся гайкой с нейлоновым вкладышем
- Шестигранная головка стержня болта. Специальный инструмент позволяет захватить эту шестигранную головку, предотвратив вращение болта, и легко зафиксировать либо снять самоконтращуюся гайку
- Возможность быстро устанавливать и снимать болты
- Повышают надежность нории
- Снижают повреждение ленты по сравнению со стандартными болтами
- Резьба UNF
- Момент затяжки болтов зависит от размеров ковша и ленты



№	Ø ГОЛОВКИ (мм)	МАКС. МОМЕНТ ЗАТЯЖКИ БОЛТА (Нм)	ДЛИНА БОЛТА (от вершины головки болта до конца резьбы) кг/100					
			3/4"	25,4 ММ	1 1/4"	1 1/2"	1 3/4"	2"
1/4" UNF	25	12	1,82	1,88*	2,04	-	-	-
5/16" UNF	30	25	2,84*	3,02*	3,24	3,48	3,68	-
3/8" UNF	32	46	-	4,56	4,70*	5,10*	5,50	5,90

Оцинковка по умолчанию, по запросу доступно исполнение без покрытия и исполнение из нержавеющей стали — болты из нержавеющей стали считаются «спецаказом». Перед заказом проверьте наличие и возможность доставки.

Для норийных болтов EASIFIT требуется специальный ключ-трещотка. Ключ предназначен для захвата шестигранной головки, удержания болта на месте и одновременного затягивания гайки. Ключ доступен в ручном и пневматическом исполнении.



## БОЛЬШАЯ ОВАЛЬНАЯ ШАЙБА 4В



### ИМЕЕТСЯ ИСПОЛНЕНИЕ ИЗ ОЦИНКОВАННОЙ СТАЛИ/НЕРЖАВЕЮЩЕЙ СТАЛИ

- Использовать с болтами Ref 70™ при тяжелых условиях эксплуатации
- На головку каждого болта приходится более 4 отверстий, что приводит к увеличению фактического размера головки болта и надежности болта
- Лента должна быть достаточно толстой, чтобы правильно расположить шайбу, и/или отверстия в ковшовой ленте должны быть глухими
- Не рекомендуется при диаметре шкивов менее 20" (500 мм)
- Установите наиболее длинную часть овала по ширине ленты

№	Ø	(мм)	кг/100
LOW1	1/4" M6	33/45	1,44
LOW2	5/16" M8*	37/50	2,22
LOW3	3/8" M10*	45/57	2,90
LOW4	1/2" M12*	53/63	3,94

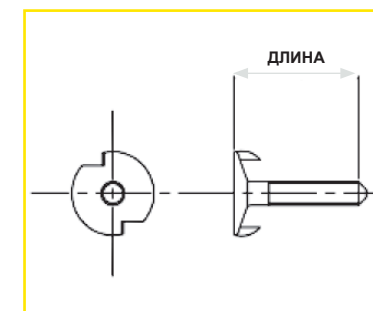
\*Имеется исполнение из нержавеющей стали

## ЗАЕРШЕННЫЕ БОЛТЫ 4В



### ИМЕЕТСЯ ИСПОЛНЕНИЕ ИЗ СТАЛИ/НЕРЖАВЕЮЩЕЙ СТАЛИ

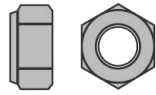
- Уникальная конструкция — зубцы входят в зацепление с лентой и фиксируют болт при затяжке
- Возможность быстро устанавливать и демонтировать гайки
- Увеличенный диаметр головки болта = максимальное преодолеваемое сопротивление
- Плоская головка болта утапливается в ленту заподлицо и уменьшает риск среза болта из-за того, что головка выступает с обратной стороны ленты
- Пригодно для глухих и сквозных отверстий для болтов
- Идеально подходит для ковшей CC-S
- Момент затяжки болтов зависит от размеров ковша и ленты



№	Ø ГОЛОВКИ (мм)	МАКС. МОМЕНТ ЗАТЯЖКИ БОЛТА (Нм)	ДЛИНА БОЛТА (общая) кг/100						
			20 (мм)	25 (мм)	30 (мм)	35 (мм)	40 (мм)	45 (мм)	80 (мм)
M6	25	11	1,56	1,82	-	-	-	-	-
M8	30	27	-	2,76	2,02	-	3,24	-	-
M10	27	47	-	-	4,90	5,12	5,34	5,56	-

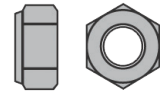
Оцинковка по умолчанию, по запросу доступно исполнение без покрытия и исполнение из нержавеющей стали

МЕТРИЧЕСКАЯ РЕЗЬБА С НЕЙЛОНОВЫМ ВКЛАДЫШЕМ САМОКОНТРЯЩАЯСЯ ГАЙКА (DIN 985)



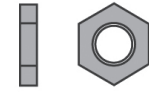
№	Ø	кг/100
NY06	M6	0,15
NY07	M7	0,20
NY08	M8	0,48
NY10	M10	1,10
NY12	M12	1,50

ГАЙКА САМОКОНТРЯЩАЯСЯ С НЕЙЛОНОВЫМ ВКЛАДЫШЕМ BSW (ТИПА P)



№	Ø	кг/100
NY1	1/4"	0,44
NY2	5/16"	0,76
NY3	3/8"	0,97
NY4	1/2"	2,72

ШЕСТИГРАННЫЕ САМОКОНТРЯЩИЕСЯ ГАЙКИ (ГАЙКИ HALF)



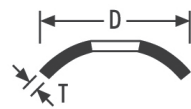
№	Ø	кг/100
HN2	5/16" BSW	0,34
HN3	3/8" BSW	0,54
HNM8	M8	0,48
HNM10	M10	0,90

РУЧНОЙ ИНСТРУМЕНТ EASIFIT



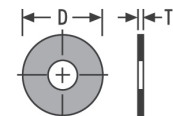
№	Ø
EFHT1	1/4"
EFHT2	5/16"
EFHT3	3/8"

КОЛПАЧКОВАЯ ШАЙБА ТОНКАЯ (НЕ DIN) ТОЛЬКО ИЗ НЕРЖАВЕЮЩЕЙ СТАЛИ 304



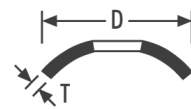
№	Ø	D	T	кг/100
DW06 304S	M6	25	1,0	0,45
DW08 304S	M8	32	1,0	0,65
DW10 304S	M10	40	1,0	1,50

УВЕЛИЧЕННАЯ/РЕМОНТНАЯ ШАЙБА ИЗ НЕРЖАВЕЮЩЕЙ СТАЛИ (ГРЯЗЕЗАЩИТНАЯ ШАЙБА)



№	Ø	D	T	кг/100
FW1S	M6	25	1,5	0,50
FW2S	M8	30	1,5	0,70
FW3S	M10	30	1,5	0,92

КОЛПАЧКОВАЯ ШАЙБА DIN 15237 ИЗ МАЛОУГЛЕРОДИСТОЙ СТАЛИ



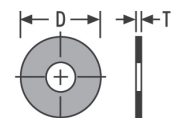
№	Ø	D	T	кг/100
DW06	M6/M7	25	1,5	0,60
DW08	M8	32	1,5	0,90
DW10	M10	40	2,0	1,80
DW12	M12	50	2,0	2,70

ПНЕВМАТИЧЕСКИЙ ИНСТРУМЕНТ EASIFIT



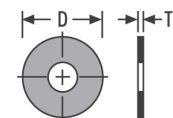
№	Ø
EFAT1	1/4"
EFAT2	5/16"
EFAT3	3/8"
EFAT4	1/2"

ЭЛАСТОМЕРНАЯ ШАЙБА



№	Ø	D	T	кг/100
RW2	M8	25	5	0,18
RW3	M10	30	5	0,28

СТАЛЬНАЯ УВЕЛИЧЕННАЯ/РЕМОНТНАЯ ШАЙБА (ГРЯЗЕЗАЩИТНАЯ ШАЙБА)



№	Ø	D	T	кг/100
FW1	M6	25	1,5	0,35
FW2	M8	25	1,5	0,81
FW3	M10	30	1,5	0,79
FW4	M12	38	1,5	1,24

ОДИНОЧНЫЙ РУЛОН ПРУЖИННАЯ ШАЙБА



№	Ø	кг/100
SP1	M8 / 5/16"	0,02
SP2	M10 / 3/8"	0,04

УСТОЙЧИВАЯ К ВИБРАЦИЯМ СТОПОРНАЯ ШАЙБА

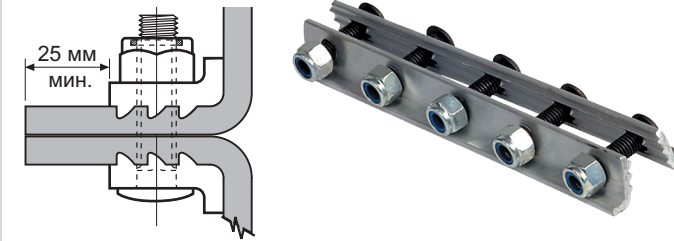


№	Ø	кг/100
SHM1	M6	0,02
SHM2	M8	0,03
SHM3	M10	0,04

## 4B GRIPWELL

СОЕДИНИТЕЛЬ НОРИЙНЫХ ЛЕНТ ДЛЯ ОБЛЕГЧЕННОГО РЕЖИМА РАБОТЫ

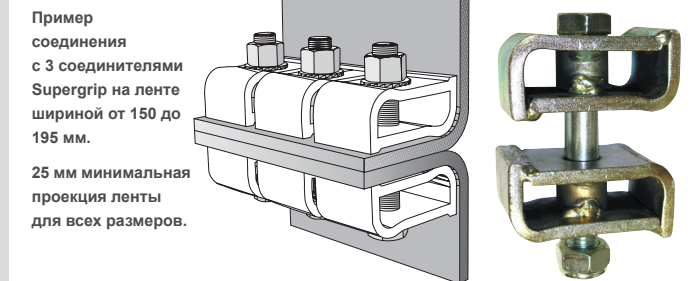
- > Для норийных лент с рабочим натяжением до 630 кН/м и толщиной до 7,0 мм
- > Кулачковый зажим между губками с треугольными мелкозубчатыми насечками
- > Для более длинных соединений нужно использовать 2 соединителя равной длины для каждого соединения, напр. 2 x 150 мм соединителя Gripwell для ленты шириной 300 мм



Ширина ленты (дюймы)	(мм)	Фактическая длина (мм)	Отверстия для болтов (мм)	Болт Ø (мм)	Центры отверстий (мм)
2	50	45	2	8	25
2 1/2	65	57	2	8	33
3	75	70	2	8	43
3 1/2	90	83	3	8	2x28
4	100	96	3	8	2x33
4 1/2	115	109	3	8	2x42
5	125	122	4	8	3x32
5 1/2	140	134	4	8	3x36
6	150	147	4	8	3x40
6 1/2	165	160	5	8	4x33
7	175	172	5	8	4x36
8	200	198	6	8	5x34
9	225	223	6	8	5x40
10	250	248	7	8	6x37
11	275	273	7	8	6x41
12	300	299	8	8	7x39

## СИСТЕМА 4B SUPERGRIP

- > Состоит из сегментов размером 50 мм, легко настраивается
- > Доступны 4 исполнения для лент с удельным натяжением до 1250 кН/м, без ограничения толщины
- > Каждая сборка состоит из 2 полустыков, высокопрочного болта и самоконтращейся гайки
- > Со стандартными гайками с нейлоновым вкладышем — макс. темп. 80 °С, для темп. 80 °С+ заказывайте гайки Philidas
- > Имеется исполнение из нержавеющей стали



**SUPERGRIP NO.1**

- > Прочность ленты — макс. 500 кН/м
- > Вес — 0,5 кг
- > Болты M14

**SUPERGRIP NO.2**

- > Прочность ленты — макс. 630 кН/м
- > Вес — 0,8 кг
- > Болты M14

**SUPERGRIP NO.3**

- > Прочность ленты — макс. 800 кН/м
- > Вес — 0,85 кг
- > Болты M14

**SUPERGRIP NO.4**

- > Прочность ленты — макс. 1000 и 1250 кН/м
- > Вес — 1,83 кг
- > Болты M16

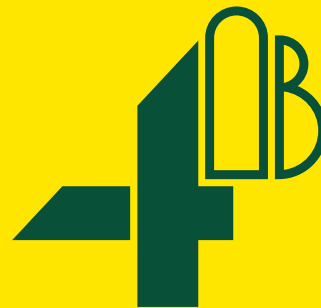
Доступны специальные соединители для лент прочностью свыше 1250 кН/м. Обратитесь в технический отдел компании 4B.

Для получения бесплатных услуг по инжинирингу и проектированию обращайтесь в компанию 4B или по адресу: [www.go4b.com](http://www.go4b.com)



## Доступные каталоги 4В:

- Электроника
- Норийные ленты
- Норийные ковши
- Кованые цепи



[www.go4b.com](http://www.go4b.com)



BETTER BY DESIGN



### 4B Braime Components

Центральный офис  
Hunslet Road  
Leeds, LS10 1JZ, UK  
Тел: +44 (0) 113 246 1800  
Эл. почта: [4b-uk@go4b.com](mailto:4b-uk@go4b.com)



### 4B Components

625 Erie Avenue  
Morton  
IL 61550, USA  
Тел: 309-698-5611



### 4B China

F1, Building 5A, 8 West Lake Road,  
Wujin High & New Technology  
Development Zone, Changzhou  
213164, Jiangsu Province, China  
Тел: +86-519-88556006  
Эл. почта: [4b-china@go4b.com](mailto:4b-china@go4b.com)



### 4B France

9 Route de Corbie  
80800 Lamotte Warfusée, France  
Тел: +33 (0) 3 22 42 32 26  
Эл. почта: [4b-france@go4b.com](mailto:4b-france@go4b.com)



### 4B Asia Pacific

Build No.899/1 Moo 20  
Soi Chongsiri  
Bangplee-Tam Ru Road  
Tanbon Bangpleeyai  
Amphur Bangplee  
Samutprakam 10540  
Thailand  
Тел: +66 (0) 2173-4339  
Эл. почта: [4b-asiapacific@go4b.com](mailto:4b-asiapacific@go4b.com)



### 4B Africa

14 Newport Business Park  
Mica Drive  
Kya Sand  
2163 Johannesburg  
South Africa  
Тел: +27 (0) 11 708 6114  
Эл. почта: [4b-africa@go4b.com](mailto:4b-africa@go4b.com)



### 4B Australia

Building 1, 41 Bellrick Street  
Acacia Ridge,  
4110, Queensland  
Australia  
Тел: +61 (0) 7 3216 9365  
Эл. почта: [4b-australia@go4b.com](mailto:4b-australia@go4b.com)



### 4B Deutschland

9 Route de Corbie  
F-80800 Lamotte Warfusée, France  
Тел: +49 (0) 2333 601 681  
Эл. почта: [4b-deutschland@go4b.com](mailto:4b-deutschland@go4b.com)

Мы следуем политике непрерывного совершенствования; поэтому мы сохраняем за собой право на изменение характеристик без предварительного уведомления. Вся информация в данном документе верна до известной нам степени, без предоставления явных либо подразумеваемых гарантий. E&OE.