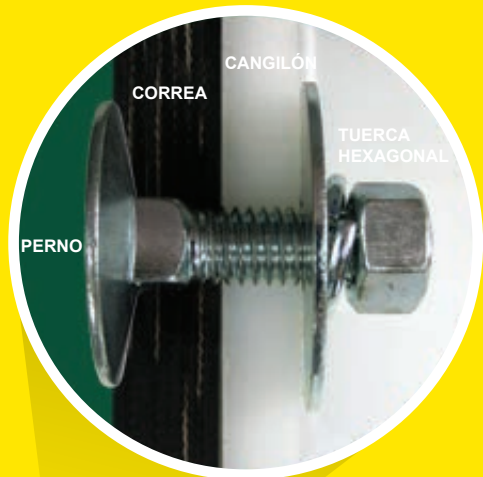


# PERNOS ELEVADORES



4B GROUP



Fabricante internacional de componentes electrónicos y de manipulación de materiales de alta calidad y tecnológicamente avanzados

BETTER BY DESIGN

# ÍNDICE

## PERNOS ELEVADORES



**4B PERNOS EURO**

Página 3



**PERNOS EURO**  
con arandela cóncava grande

Página 3



**PERNOS EURO**  
con arandela plana pequeña

Página 3



**PERNOS EURO**  
con arandela plana grande

Página 3



**PERNOS 4B REF 70™**

Página 4



**4B ARANDELA GRANDE OVALADA**

Página 4



**4B PERNOS ACOLMILLADOS**

Página 5



**4B PERNOS EASIFIT**

Página 5



**ACCESORIOS PERNOS**

Página 6



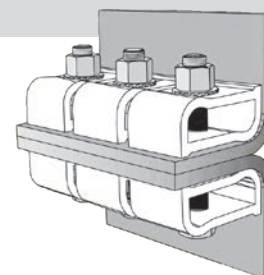
**LLAVES DE MANO**  
Para pernos EASIFIT

Página 6



**LLAVES NEUMÁTICAS**  
Para pernos EASIFIT

Página 6



**FIJACIONES PARA CORREAS PARA ELEVADORES**

Página 7



## 4B EURO BOLT



### DISPONIBLE EN ACERO/ACERO INOXIDABLE

- > Fabricado según aprox. DIN15237
- > Clase ISO 5.8 (superior a DIN15237)
- > Cabeza de perno de gran diámetro
- > Con rosca completa
- > Disponible en versión zincada, color propio o inoxidable
- > Elección de empaquetados alternativos:
  - Perno, tuerca hexagonal y arandela cóncava empaquetados de 100
  - Solo perno, a granel en bolsas
- > El apretado del perno depende del tamaño cangilón y correa



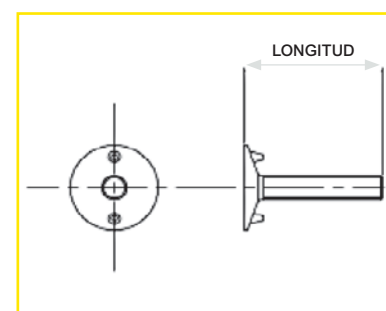
Para cangilones de acero con orificios embutidos, utilice: Perno, tuerca hexagonal y arandela cóncava grande.



Para cangilones de acero con orificios planos, utilice: Perno, tuerca hexagonal y arandela plana pequeña.



Para cangilón de plástico, utilice: Perno, tuerca hexagonal y arandela plana grande.



### Tornillo, tuerca hexagonal, arandela pequeña (cajas de 100) - Peso Kg/100 unidades

REF.	CABEZA Ø (mm)	PAR MÁXIMO DE APRIETE DEL TORNILLO (Nm)	LONGITUD DEL PERNO (medido totalmente)									
			20 (mm)	22 (mm)	25 (mm)	30 (mm)	35 (mm)	40 (mm)	45 (mm)	50 (mm)	60 (mm)	70 (mm)
M6 <sup>1)</sup>	21	8	1,28	-	1,38	1,50	-	-	-	-	-	-
M7	23	13	1,82	1,94	2,10	2,16	2,22	-	-	-	-	-
M8	28 / 25 <sup>2)</sup>	20	2,98	2,00	3,00	3,02	3,37	3,72	3,88	3,94	-	-
M10	35 / 31 <sup>2)</sup>	36	-	-	5,42	5,43	5,44	5,84	6,02	6,18	-	-
M12 <sup>1)</sup>	42	65	-	-	-	-	-	9,24	-	4,96*	5,36*	5,60*

1) No disponible en acero inoxidable / 2) Acero inoxidable / \* Peso Kg/50 unidades

### Solo perno (a granel) - peso Kg/paquete

REF.	LONGITUD DEL PERNO (medido totalmente)										Cant.
	20 (mm)	22 (mm)	25 (mm)	30 (mm)	35 (mm)	40 (mm)	45 (mm)	50 (mm)	60 (mm)	70 (mm)	
M6 <sup>1)</sup>	19,4	-	20,8	21,4	-	-	-	-	-	-	2000
M7	20,1	21,3	22	24,2	17,5*	-	-	-	-	-	1500
M8	10,1	11,1	11,3	12,3	13	13,7	14,3	14,9	-	-	500
M10	-	-	18,8	20	21	22,3	23,7	12,6**	-	-	500
M12 <sup>1)</sup>	-	-	-	-	15,9	16,7	17,7	18,7	20,8	23,2	250

1) No disponible en acero inoxidable / \* En paquetes de 1000 unidades / \*\* En paquetes de 250 unidades

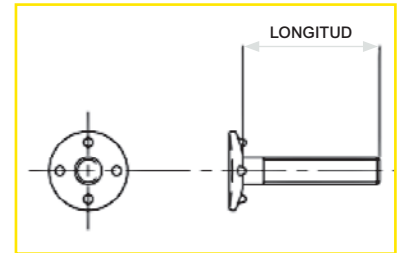
# PERNOS REF 70

## 4B REF 70™ BOLT



### DISPONIBLE EN ACERO / ACERO INOXIDABLE

- > Acero – ISO clase 5.8 (superior a DIN 15237)
- > Cabeza cóncava con 4 orejetas en la parte inferior para evitar que gire al apretar
- > Tuerca hexagonal y arandela plana pequeña incluidas
- > Disponible con rosca Whitworth o rosca métrica
- > Zincado (color propio bajo pedido)
- > El apretado del perno depende del tamaño cangilón y correa



### LONGITUD PERNO (medido desde debajo de la cabeza del perno) Kg/100 UNIDADES

REF.	CABEZA Ø (mm)	PAR MÁXIMO DE APRIETE DEL TORNILLO (Nm)	1/2" 12 (mm)	3/4" 20 (mm)	1" 25 (mm)	1 1/4" 30 (mm)	1 1/2" 40 (mm)	13/4" 45 (mm)	2" 50 (mm)	2 1/4" 55 (mm)	2 1/2" 65 (mm)
1/4" BSW M6	17	5	1,04	1,18	1,24	1,48	1,56	-	-	-	-
5/16" BSW M8	23	10	-	2,08	2,38*	2,54*	2,90*	-	3,24	-	-
3/8" BSW M10	27	18	-	-	3,94	4,44*	4,80*	5,08*	5,36*	5,50	5,72
1/2" BSW M12	35	42	-	-	-	7,44	7,78	8,12	8,44	9,08	-

\* Disponible en acero inoxidable

## 4B ARANDELA GRANDE OVALADA



### DISPONIBLE EN ACERO ZINCADO/ACERO INOXIDABLE

- > Se usa con tornillos Ref 70TM en aplicaciones de gran resistencia
- > Se coloca sobre 4 orejetas en la cabeza del perno, lo que aumenta el tamaño efectivo de la cabeza del perno y su sujeción
- > La correa debe ser lo suficientemente gruesa como para permitir la absorción de la arandela
- > o los orificios de la correa de cangilones deben estar embutidos
- > No se recomienda en diámetros de poleas de menos de 20" (500 mm)
- > Coloque la parte más larga del óvalo a lo largo del ancho de la correa

REF.	Ø	(mm)	Kg/100
LOW1	1/4" M6	33/45	1,44
LOW2	5/16" M8*	37/50	2,22
LOW3	3/8" M10*	45/57	2,90
LOW4	1/2" M12*	53/63	3,94

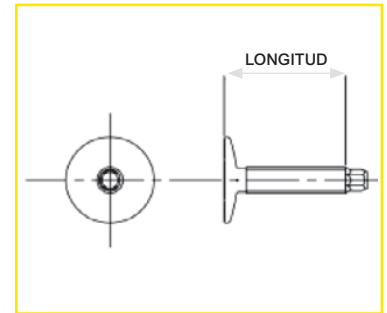
\* Disponible en acero inoxidable

## 4B PERNOS EASIFIT



### DISPONIBLE EN ACERO / ACERO INOXIDABLE

- > Se suministra con una arandela pequeña y una tuerca de seguridad de nylon
- > Vástago formado con punta hexagonal. Una herramienta especial agarra este hexágono, deteniendo la rotación del perno mientras se acciona simultáneamente la tuerca de autobloqueo (o apagado) en una sencilla operación
- > Acelera el montaje y desmontaje de los pernos
- > Mejora la seguridad del elevador
- > Reduce el daño de la correa causado por los pernos estándar
- > Rosca tipo UNF
- > El apretado del perno depende del tamaño del cangilón y la correa



### LONGITUD DEL PERNO (medido desde la parte superior de la cabeza hasta el final de la rosca) Kg/100 UNIDADES

REF.	CABEZA Ø (mm)	PAR MÁXIMO DE APRIETE DEL TORNILLO (Nm)	3/4"	1"	1 1/4"	1 1/2"	1 3/4"	2"
1/4" UNF	25	12	1,82	1,88*	2,04	-	-	-
5/16" UNF	30	25	2,84*	3,02*	3,24	3,48	3,68	-
3/8" UNF	32	46	-	4,56	4,70*	5,10*	5,50	5,90

Opción de zincado estándar, color propio y de acero inoxidable a petición - Los pernos de acero inoxidable son «especiales». Compruebe el estado de existencias y entregas antes de realizar el pedido.

Los pernos para elevadores Easifit requieren una carraca especial para su instalación. La carraca ha sido diseñada para agarrar la punta hexagonal, manteniendo el perno en su sitio mientras se aprieta la tuerca. El carraca está disponible en un modelo manual estándar o en una versión neumática por aire.

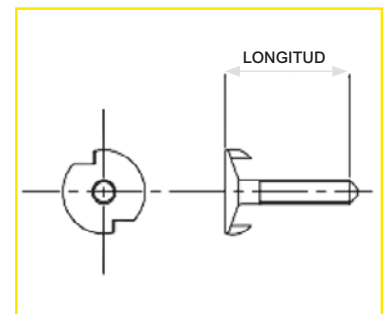


## PERNOS ACOLMILLADOS



### DISPONIBLE EN ACERO / ACERO INOXIDABLE

- > Diseño único - los colmillos se clavan en la correa, bloqueando el perno en su sitio mientras se aprieta la tuerca
- > Facilita el montaje y desmontaje de la tuerca
- > Cabeza de perno de gran diámetro = máxima resistencia a la tracción
- > Cabeza plana del perno - se desliza completamente a ras de la correa - reduce el riesgo de desgarre del perno debido a que la cabeza sobresale de la parte posterior de la correa
- > Apto para orificios de pernos embutidos o no embutidos
- > Ideal para cangilones CC-S
- > El apretado del perno depende del tamaño del cangilón y de la correa



### LONGITUD DEL PERNO (medido totalmente) Kg/100 UNIDADES

REF.	CABEZA Ø (mm)	PAR MÁXIMO DE APRIETE DEL TORNILLO (Nm)	20 (mm)	25 (mm)	30 (mm)	35 (mm)	40 (mm)	45 (mm)	80 (mm)
M6	25	11	1,56	1,82	-	-	-	-	-
M8	30	27	-	2,76	2,02	-	3,24	-	-
M10	27	47	-	-	4,90	5,12	5,34	5,56	-

Opción de zincado estándar, color propio y de acero inoxidable a petición

# ACCESORIOS PERNOS

TUERCA DE AUTOBLOQUEO CON INSERTO DE NYLON MÉTRICO (DIN 985)



Ref.	Ø	Kg/100
NY06	M6	0,15
NY07	M7	0,20
NY08	M8	0,48
NY10	M10	1,10
NY12	M12	1,50

TUERCA BSW DE AUTOBLOQUEO CON INSERTO DE NYLON (TIPO P)



Ref.	Ø	Kg/100
NY1	1/4"	0,44
NY2	5/16"	0,76
NY3	3/8"	0,97
NY4	1/2"	2,72

TUERCAS DE SEGURIDAD HEXAGONALES (HALF NUTS)



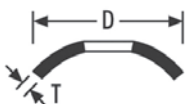
Ref.	Ø	Kg/100
HN2	5/16" BSW	0,34
HN3	3/8" BSW	0,54
HNM8	M8	0,48
HNM10	M10	0,90

HERRAMIENTA DE MANO EASIFIT



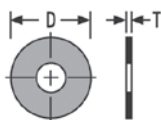
Ref.	Ø
EFHT1	1/4"
EFHT2	5/16"
EFHT3	3/8"

ARANDELA CÓNCAVA THIN (NO DIN) ACERO INOXIDABLE 304 SOLAMENTE



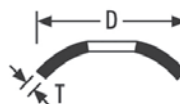
Ref.	Ø	D	T	Kg/100
DW06 304S	M6	25	1,0	0,45
DW08 304S	M8	32	1,0	0,65
DW10 304S	M10	40	1,0	1,50

ARANDELA DE DEFENSAS/ REPARACIÓN DE ACERO INOXIDABLE (ARANDELA DE PROTECCIÓN)



Ref.	Ø	D	T	Kg/100
FW1S	M6	25	1,5	0,50
FW2S	M8	30	1,5	0,70
FW3S	M10	30	1,5	0,92

ARANDELA CÓNCAVA DIN 15237 ACERO DULCE



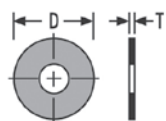
Ref.	Ø	D	T	Kg/100
DW06	M6/M7	25	1,5	0,60
DW08	M8	32	1,5	0,90
DW10	M10	40	2,0	1,80
DW12	M12	50	2,0	2,70

HERRAMIENTA NEUMÁTICA EASIFIT



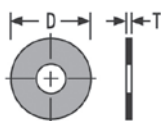
Ref.	Ø
EFAT1	1/4"
EFAT2	5/16"
EFAT3	3/8"
EFAT4	1/2"

ARANDELA DE CAUCHO



Ref.	Ø	D	T	Kg/100
RW2	M8	25	5	0,18
RW3	M10	30	5	0,28

ARANDELA DE DEFENSAS/ REPARACIÓN (ARANDELA DE PROTECCIÓN)



Ref.	Ø	D	T	Kg/100
FW1	M6	25	1,5	0,35
FW2	M8	25	1,5	0,81
FW3	M10	30	1,5	0,79
FW4	M12	38	1,5	1,24

ARANDELA DE ELÁSTICA DE UNA SOLA VUELTA



Ref.	Ø	Kg/100
SP1	M8 / 5/16"	0,02
SP2	M10 / 3/8"	0,04

ARANDELA DE CIERRE A PRUEBA DE SACUDIDAS



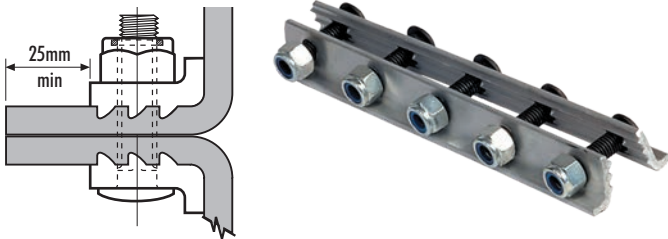
Ref.	Ø	Kg/100
SHM1	M6	0,02
SHM2	M8	0,03
SHM3	M10	0,04



## 4B GRIPWELL

### FIJACIONES PARA CORREAS PARA TRABAJOS LIGEROS

- > Para correas para elevadores de hasta 630 kN y un grosor máx. de 7,0 mm
- > Agarre tipo mordaza entre mordazas dentadas
- > Para grapas más grandes utilice 2 fijaciones de la misma longitud por grapa. Por ej.: 2 grapas Gripwell de 150 mm para una correa de 300 mm de ancho



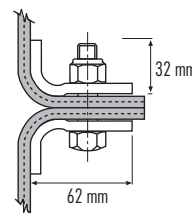
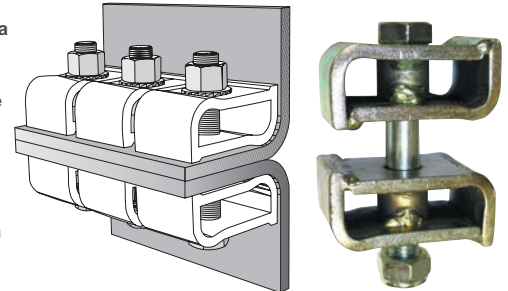
Ancho de la correa		Longitud actual	Orificios pernos	Perno Ø	Centros orificios
(pulgadas)	(mm)				
2	50	45	2	8	25
2 1/2	65	57	2	8	33
3	75	70	2	8	43
3 1/2	90	83	3	8	2x28
4	100	96	3	8	2x33
4 1/2	115	109	3	8	2x42
5	125	122	4	8	3x32
5 1/2	140	134	4	8	3x36
6	150	147	4	8	3x40
6 1/2	165	160	5	8	4x33
7	175	172	5	8	4x36
8	200	198	6	8	5x34
9	225	223	6	8	5x40
10	250	248	7	8	6x37
11	275	273	7	8	6x41
12	300	299	8	8	7x39

## SISTEMA 4B SUPERGRIP

- > Fácil de instalar, sistema modular de segmentos de 50 mm
- > 4 versiones disponibles para correas de hasta 1250 kN/m sin límite de espesor
- > Cada conjunto se compone de 2 medias grapas, perno de gran resistencia a la tracción y tuerca de autobloqueo
- > Para tuercas de nylon estándar, temp. máx. 80° C, para temperaturas de más de 80° C hay que especificar tuercas Philidas
- > Disponible en acero inoxidable

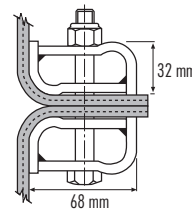
Ejemplo de grapa con 3 mordazas tipo Supergrip en una correa de entre 150 y 195 mm de anchura.

Proyección mínima de la correa de 25 mm para todos los tamaños.



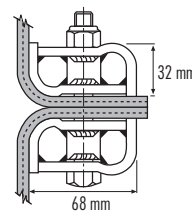
### SUPERGRIP N.º 1

- > Resistencia de la correa - 500kN/m máx.
- > Peso - 0,5Kgs
- > Pernos M14



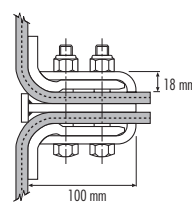
### SUPERGRIP N.º 2

- > Resistencia de la correa - 630kN/m máx.
- > Peso - 0,8Kgs
- > Pernos M14



### SUPERGRIP N.º 3

- > Resistencia de la correa - 800kN/m máx.
- > Peso - 0,85Kgs
- > Pernos M14



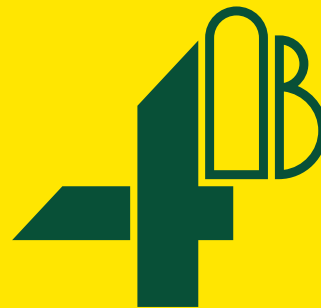
### SUPERGRIP N.º 4

- > Resistencia de la correa - 1000 y 1250kN/m máx.
- > Peso - 1,83Kgs
- > Pernos M16

Disponibles grapas para correas hechas a medida para correas por encima de 1250kN/m. Póngase en contacto con el departamento técnico de 4B.

## Catálogos de 4B también disponibles:

- ▶ Electrónica
- ▶ Correas para elevadores
- ▶ Cangilones de elevadores
- ▶ Cadenas forjadas



[www.go4b.com](http://www.go4b.com)



BETTER BY DESIGN



### 4B Braime Components

Headquarters  
Hunslet Road  
Leeds, LS10 1JZ, UK  
**Tel:** +44 (0) 113 246 1800  
**Email:** 4b-uk@go4b.com



### 4B Components

625 Erie Avenue  
Morton  
IL 61550, USA  
**Tel:** 309-698-5611



### 4B Asia Pacific

Buid No.899/1 Moo 20  
Soi Chongsiri  
Bangplee-Tam Ru Road  
Tanbon Bangpleeyai  
Amphur Bangplee  
Samutprakarn 10540  
Thailand  
**Tel:** +66 (0) 2173-4339  
**Email:** 4b-asiapacific@go4b.com



### 4B Africa

14 Newport Business Park  
Mica Drive  
Kya Sand  
2163 Johannesburg  
South Africa  
**Tel:** +27 (0) 11 708 6114  
**Email:** 4b-africa@go4b.com



### 4B China

F1, Building 5A, 8 West Lake  
Road, Wujin High & New  
Technology Development Zone,  
Changzhou 213164, Jiangsu  
Province, China  
**Tel:** +86-519-88556006  
**Email:** 4b-china@go4b.com



### 4B Australia

Building 1, 41 Bellrick Street  
Acacia Ridge,  
4110, Queensland  
Australia  
**Tel:** +61 (0) 7 3216 9365  
**Email:** 4b-australia@go4b.com



### 4B France

9 Route de Corbie  
80800 Lamotte Warfusée, France  
**Tel:** +33 (0) 3 22 42 32 26  
**Email:** 4b-france@go4b.com



### 4B Deutschland

9 Route de Corbie  
F-80800 Lamotte Warfusée, France  
**Tel:** +49 (0) 2333 601 681  
**Email:** 4b-deutschland@go4b.com

Nuestra política es de mejora continua, por lo que nos reservamos el derecho de modificar las especificaciones sin previo aviso. Toda la información contenida en este documento se proporciona de buena fe y no se concede ni implica ninguna garantía. E&OE.