

Boulons pour Élévateurs

Becherschrauben



www.go4b.com

Euro Bolts DIN 15237

Ref 70 Bolts

Fang Bolts

Easifit Bolts

Accessoires / Zubehör

Jonctions de Sangle /
Gurtverbinder



BETTER BY DESIGN



TABLE DES MATIERES

INHALT



www.go4b.com

Une question technique?
N'hésitez pas à nous contacter.

Kostenloser
Technischer Support



EURO BOLT

2



EURO BOLT DIN 15237

Large rondelle
incurvée
Große, gewölbte
Scheibe

2



EURO BOLT DIN 15237

Petite rondelle
plate
Kleine, flache
Scheibe

2



EURO BOLT DIN 15237

Large rondelle
plate
Große, flache
Scheibe

2



4B REF 70™ BOLTS

3



4B LARGE COUPELLE OVALE 4B GROSSOVALESCHEIBE

3



4B FANG BOLTS

4



4B EASIFIT BOLTS

4



ACCESSOIRES ZUBEHÖR

5



OUTIL A MAIN

Handmontagewerkzeug

5



Pour boulons EASIFIT
Für EASIFIT Schrauben

OUTIL A AIR COMPRIME

Pneumatisches Montagewerkzeug

5

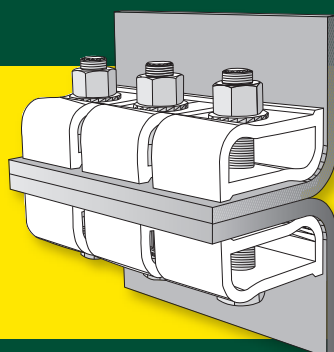


Pour boulons EASIFIT
Für EASIFIT Schrauben

JONCTIONS DE SANGLE

GURTVERBINDER

6





www.go4b.com

- ISO grade 5.8 (au dessus de DIN 15237)
- Large diamètre de tête
- Entièrement fileté
- Brute, zingué ou inox
- **Couple de serrage maxi** dépend du godet et de la sangle utilisés

- ISO Güte 5.8 (besser als DIN 15237)
- Großer Kopfdurchmesser
- Durchgängiges Gewinde
- Stahl verzinkt, Eigenfarbe oder Edelstahl
- **Max. Drehmoment** abhängig vom Becher- und Gurtyp

EURO BOLT (DIN 15237)



Pour godets en acier avec trous emboutis.
Vis, écrou hexagonal et **large rondelle incurvée.**

Für Stahlbecher mit bombierten Löchern sind zu verwenden:
Tellerschraube, Mutter und eine **große, gewölbte Scheibe.**



Pour godets en acier avec trous non emboutis.
Vis, écrou hexagonal et **petite rondelle plate.**

Für Stahlbecher mit flachen Löchern sind zu verwenden:
Tellerschraube, Mutter und eine **kleine, flache Scheibe.**



Pour godets plastiques:
Vis, écrou hexagonal et **large rondelle plate.**

Für Kunststoffbecher sind zu verwenden:
Tellerschraube, Mutter und eine **große, flache Scheibe.**

Boulon, écrou hexagonal, petite rondelle plate
(en boîtes de 100) - Kg/100

Schraube, Mutter, kleine Scheibe
(pro 100 Stück) – Gewicht in Kg/100

Ref.	Tête Kopf Ø (mm)	Couple de serrage maxi Max. Drehmoment (Nm)	LONGUEUR (mesurée tête comprise)				SCHRAUBENLÄNGE (inklusive Kopf)				
			20 (mm)	25 (mm)	30 (mm)	35 (mm)	40 (mm)	45 (mm)	50 (mm)	60 (mm)	70 (mm)
M6	21	8	1.28	1.38	1.50	-	-	-	-	-	-
M7	23	13	1.82	2.10	2.16	2.22	-	-	-	-	-
M8	28	20	2.98	3.00	3.02	3.37	3.72	3.88	3.94	-	-
M10	35	36	-	5.42	5.43	5.44	5.84	6.02	6.18	-	-
M12 ¹⁾	42	65	-	-	-	-	9.24	-	4.96*	5.36*	5.60*

1) Non disponible en inox 1) Nicht in Edelstahl erhältlich

* Poids Kg/50 * Gewicht Kg/50

Vis seulement (en boîtes de 100) Kg/100

Nur Schrauben (pro 100 Stück) – Gewicht in Kg/100

Ref.	LONGUEUR (mesurée tête comprise)				SCHRAUBENLÄNGE (inklusive Kopf)				
	20 (mm)	25 (mm)	30 (mm)	35 (mm)	40 (mm)	45 (mm)	50 (mm)	60 (mm)	70 (mm)
M6	19.4	20.8	21.4	-	-	-	-	-	-
M7	20.1	22	24.2	17.5*	-	-	-	-	-
M8	10.1	11.3	12.3	13	13.7	14.3	14.9	-	-
M10	-	18.8	20	21	22.3	23.7	12.6**	-	-
M12 ¹⁾	-	-	-	15.9	16.7	17.7	18.7	20.8	23.2

* En sacs de 1000
** En boîtes de 250

* Verpackungseinheit = 1000

** Verpackungseinheit 250

1) Non disponible en inox 1) Nicht in Edelstahl erhältlich

Ref.	Rondelle incurvée Tellerscheibe gewölbt	Large rondelle plate Große, flache Scheibe	Écrou frein Nylon Stoppmutter
	Kg/100	Kg/100	Kg/100
M6	0.55	0.60	0.32
M7	0.60	-	0.35
M8	0.92	0.60	0.61
M10	1.88	0.72	1.34
M12	2.99	0.85	1.90



REF 70

4B Boulons REF 70

4B REF 70 Becherschrauben



www.go4b.com

DISPONIBLE EN ACIER ET EN INOX 304

- Acier - ISO Grade 5.8. (au dessus de DIN 15237)
- Tête concave à 4 ergots pour éviter la rotation lors du serrage de l'écrou
- Fourni avec écrou hexagonal et petite rondelle plate
- Tenu en stock avec filetage Whitworth ou Métrique
- Zingué (brute sur demande)
- Couple de serrage maxi dépend du godet et de la sangle utilisée

STAHL/ EDELSTAHL V2A

- Stahl - ISO Grad 5.8 (besser als DIN 15237)
- Konkave Kopfform mit 4 unterseitigen Nasen als Verdrehungsschutz
- Im Satz mit Sechskantmutter und kleiner, flacher Scheibe
- Gewinde zöllisch oder metrisch
- Verzinkt (Eigenfarbe auf Anfrage)
- Max. Drehmoment abhängig vom Becher- und Gurttyp



REF 70™



Ref.	Tête Kopf (Ø mm)	Couple de serrage maxi Max. Drehmoment (Nm)	LONGUEUR (mesurée sous la tête)				LÄNGENANGABE (gemessen ab Tellerkopfansatz)				
			1/2"	3/4"	1"	1 1/4"	Kg/100				
			12mm	20mm	25mm	30mm	40mm	45mm	50mm	55mm	65mm
1/4" M6 BSW	17	5	1.04	1.18*	1.24*	1.48	1.56	-	-	-	-
5/16" M8 BSW	23	10	-	2.08	2.38*	2.54*	2.90*	-	3.24	-	-
3/8" M10 BSW	27	18	-	-	3.94	4.44*	4.80*	5.08*	5.36*	5.50	5.72
1/2" M12 BSW	35	42	-	-	-	7.44	7.78	8.12	8.44	9.08	-

* Disponibles en Inox * Auch in Edelstahl erhältlich

4B Grandes Coupelles Ovale 4B Großovalscheiben



DISPONIBLES EN ACIER ET EN INOX 304

- S'utilisent avec boulons Réf. 70 dans des applications industrielles. Elles se positionnent à l'aide des 4 ergots sous la tête du boulon de façon à augmenter les dimensions de la tête pour une meilleure tenue.
- La sangle doit avoir une épaisseur suffisante pour absorber l'épaisseur de la coupelle, sinon les godets doivent avoir des trous emboutis.
- L'utilisation des grandes coupelles ovales n'est pas recommandée sur les poulies d'un diamètre inférieur à 500mm.
- Positionnement des coupelles ovales: la plus grande longueur dans le sens transversal de la sangle.

STAHL / EDELSTAHL V2A

- Zur Kopfvergrößerung von Ref 70 Schrauben bei Schwerlastanwendungen. Rastet zur Vergrößerung in die 4 Führungsnasen des Ref 70 Tellerkopfs ein
- Mindestgurtstärke von 6 mm und Becher mit bombierten Löchern
- Mindestdurchmesser der Riemen-scheibe von 500 mm
- Ausrichtung der Ovalscheibe in Querrichtung des Elevatorgurtes

Large Coupelle Ovale

Großovalscheibe

Ref.	Ø	(mm)	Kg/100
LOW1	1/4"	33/45	1.44
LOW2	5/16"	37/50	2.22
LOW3	3/8"	45/57	2.90
LOW4	1/2"	53/63	3.94

* Disponibles en Inox * Auch in Edelstahl erhältlich

4B Boulons FANG

- Design unique. - Les griffes s'incruster dans la sangle lors du serrage de l'écrou. Montage et démontage plus facile qu'avec des boulons conventionnels.
- Boulon tête large - Pour résistance maximum.
- Boulon tête plate - Permettant une complète pénétration de la tête dans la sangle afin de réduire les risques de glissement sur la poulie.
- Convient pour trous plats ou emboutis
- Idéal pour godets CC-S
- Couple de serrage maxi dépend du godet et de la sangle utilisés

4B FANG Becherschrauben 4B Boulons EASIFIT

- Einzigartiges Design – Fanghaken verankern sich während der Montage als Verdrehungsschutz im Gurt
- Einfaches Montieren und Lösen der Muttern
- Großer Kopfdurchmesser für max. Stabilität
- Flacher Schraubenkopf – kein Herausragen auf der Gurtrückseite
- Für Elevatorbecher mit flachen und bombierten Löchern gleichermaßen geeignet
- Nahezu die ideale Schraube für CC-S Becher
- Max. Drehmoment abhängig vom Becher- und Gurttyp

ACIER OU INOX 316

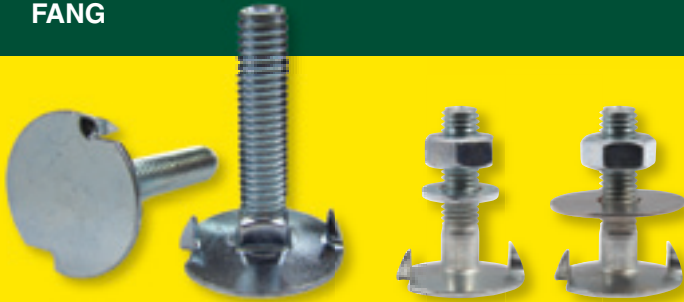
- Avec petite rondelle plate et écrou frein bague nylon
- La tige de l'EASIFIT a une extrémité hexagonale. Un outil spécial agrippe cet hexagone afin d'éviter la rotation de la vis pendant le serrage de l'écrou, rendant ainsi l'opération plus aisée.
- Permet un montage et démontage rapide des boulons
- Améliore la sécurité des élévateurs
- Réduit les risques de dommages à la sangle par des boulons standard
- Couple de serrage maxi dépend du godet et de la sangle utilisés

4B EASIFIT Schrauben

STAHL, EDELSTAHL V4A

- Mit kleiner, flacher Scheibe und Nylon Stoppmutter
- Mit geformter Sechskantspitze
- Spezielles Werkzeug mit Koaxialtechnik umfasst diese Spitze als Verdrehungsschutz, während gleichzeitig die Stopmmutter befestigt oder gelöst wird
- Verringert erheblich die Arbeitszeit für die Schraubenmontage
- Erhöht die Elevatorsicherheit
- Reduziert die Gurtbelastung gegenüber Standardschrauben
- Max. Drehmoment abhängig vom Becher- und Gurttyp

FANG



EASIFIT



4B Boulons FANG 4B FANG Becherschrauben

Ref.	Tête Kopf Ø (mm)	Couple de serrage maxi Max. Drehmoment (Nm)	LONGUEUR (mesurée tête comprise) SCHRAUBENLÄNGE (inklusive Kopf) Kg/100						
			20 (mm)	25 (mm)	30 (mm)	35 (mm)	40 (mm)	45 (mm)	80 (mm)
M6	25	11	1.56	1.82	-	-	-	-	-
M8	30	27	-	2.76	3.02	-	3.24	-	-
M10	35	47	-	-	4.90	5.12	5.34	5.56	-

Zingué (brute ou inox sur demande) Standard verzinkt, unbehandelt und in Edelstahl auf Anfrage erhältlich

4B Boulons EASIFIT 4B EASIFIT Schrauben

Ref.	Tête Kopf Ø (mm)	Couple de serrage maxi Max. Drehmoment (Nm)	LONGUEUR (mesurée tête comprise) SCHRAUBENLÄNGE (inklusive Kopf) Kg/100					
			¾"	1"	1¼"	1½"	1¾"	2"
¼" UNF	25	12	1.82	1.88*	2.04	-	-	-
⅝" UNF	30	25	2.84*	3.02*	3.24	3.48	3.68	-
⅞" UNF	32	46	-	4.56	4.70*	5.10*	5.50	5.90

Zingué (brute sur demande) Disponibles en Inox Standard verzinkt, unbehandelt auf Anfrage erhältlich Auch in Edelstahl erhältlich



Easifit elevator bolts require a specialized ratchet. The ratchet has been designed to grip the hexagon tip, holding the bolt in place while the nut is tightened. The ratchet is available in either a standard hand model or in a pneumatic air version.

To see an installation video using the pneumatic air ratchet, click on the QR code or visit www.go4b.com/easifit



ACCESSOIRES SCHRAUBENZUBEHÖR



www.go4b.com



Ecrous Freins à Bague Nylon (Métrique)
Metrische Stopmmutter mit Nyloneinsatz (DIN 985)



Ref.	Ø	Kg/100
NY06	M6	0.15
NY07	M7	0.20
NY08	M8	0.48
NY10	M10	1.10
NY12	M12	1.50

Ecrous Freins à Bague Nylon (BSW)
Zöllische BSW Stopmmutter mit Nyloneinsatz (Typ-P)



Ref.	Ø	Kg/100
NY1	1/4"	0.44
NY2	5/16"	0.76
NY3	3/8"	0.97
NY4	1/2"	2.72

Contre-Ecrous (Ecrrou Bas)
Sechskant Kontermutter halbhoch



Ref.	Ø	Kg/100
HN2	5/16" BSW	0.34
HN3	3/8" BSW	0.54
HNM8	M8	0.48
HNM10	M10	0.90

Outil à Main
Handmontagegerät



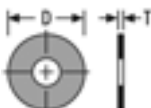
Ref.	Ø
EFHT1	1/4"
EFHT2	5/16"
EFHT3	3/8"

Rondelles Incurvées (pas Din) - Inox
Tellerscheibe dünn (nicht nach DIN) - nur in Edelstahl V2A



Ref.	Ø	D	T	Kg/100
DW06 304S	M6	25	1.0	0.45
DW08 304S	M8	32	1.0	0.65
DW10 304S	M10	40	1.0	1.50

Rondelles Incurvées Din 15237 Inox
Tellerscheibe nach DIN 15237 Edelstahl V2A



Ref.	Ø	D	T	Kg/100
FW1S	M6	25	1.5	0.50
FW2S	M8	30	1.5	0.70
FW3S	M10	30	1.5	0.92

Rondelles Incurvées Din 15237 Acier
Tellerscheibe nach DIN 15237 Normalstahl



Ref.	Ø	D	T	Kg/100
DW06	M6/M7	25	1.5	0.65
DW08	M8	32	1.5	0.90
DW10	M10	40	2.0	2.00
DW12	M12	50	2.0	3.00

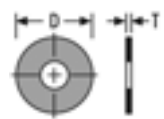
Outil à Air Comprimée
Pneumatisches Montagewerkzeug



Ref.	Ø
EFAT1	1/4"
EFAT2	5/16"
EFAT3	3/8"
EFAT4	1/2"

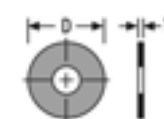
Pour Boulons EASIFIT
Für EASIFIT Schrauben

Rondelles Caoutchouc
Gummi Unterlegscheibe



Ref.	Ø	D	T	Kg/100
RW2	M8	25	5	0.18
RW3	M10	30	5	0.28

Rondelles Plates Larges LL Pour Godets Plastiques
Metall-Unterlegscheibe



Ref.	Ø	D	T	Kg/100
FW1	M6	25	1.5	0.35
FW2	M8	30	1.5	0.81
FW3	M10	30	1.5	0.79
FW4	M12	38	1.5	1.24

Rondelles Grower
Federring



Ref.	Ø	Kg/100
SP1	M8 / 5/16"	0.02
SP2	M10 / 3/8"	0.04

Rondelles à Denture Intérieure
Distanz-Sicherungsring gezackte Ausführung



Ref.	Ø	Kg/100
SHM1	M6	0.02
SHM2	M8	0.03
SHM3	M10	0.04

JONCTIONS DE SANGLE / GURTVERBINDER

Jonctions pour sangle à carcasse acier

La jonction BC, destinée pour les sangles à câbles acier et de construction résistante, se compose de 3 pièces réalisées en aluminium extruder. Adjonction d'un serre-câble pour les BC2, BC3 et BC4 afin d'éviter le glissement de ceux-ci dans la sangle.

- 4 modèles disponibles pour sangles jusqu'à 2.500kN/m
- Boulons haute résistance et écrou frein
- Aluminium Extruder

Gurtverbinder für Stahlgewebegurte

Der BC Gurtverbinder ist eine äußerst stabile Klemmvorrichtung bestehend aus einer dreiteiligen Aluminiumkonstruktion mit einer gezackten Oberfläche für festen Halt der eingespannten Gurte. BC2, BC3, und BC4 sind darüber hinaus mit einer zusätzlichen mechanischen Verstärkung für das Einklemmen der Armierung von Stahlgewebegurten ausgestattet.

- 4 Versionen für bis zu 2.500 kN/m Gurt-Zugkraft
- größte Stabilität durch Hochlastschrauben mit selbstsichernden Müttern
- hochwertige Konstruktion aus Stahl und extrudiertem Aluminium

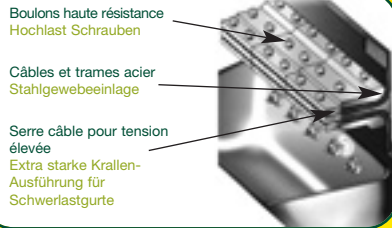
Système Supergrip

- Système modulable permettant un montage rapide et simple
- 4 modèles disponibles pour sangles jusqu'à 1250 kN/m
- Chaque ensemble comprend 2 demi jonctions, boulons CL8.8 et écrous frein
- Température d'utilisation jusqu'à 80°C, utilisation d'écrou bague nylon. Au-delà de 80°C, nous recommandons un écrou Philidas
- Disponible en Inox

Supergrip Gurtverbinder

- Einfach zu montierendes System mit 50mm Segmentbreite
- 4 Versionen mit bis zu 1250 kN/m ohne Beschränkung der Gurtstärke
- Lieferung 10 Stück im Karton mit folgenden feuerverzinkten Einzelteilen: 1 Schraube, 1 Stopfmutter und jeweils 2 Halbsegmente pro Verbinder
- Max. Temperatur 80°C bei Stopfmutter mit Nyloneinsatz (Standard); für Temp. über 80°C sind Müttern mit Metalleinsatz zu verwenden
- In Edelstahl erhältlich

JONCTIONS POUR SANGLE A CARCASSE ACIER GURTVERBINDER FÜR STAHLGEWEBEGURTE



Boulons haute résistance
Hochlast Schrauben

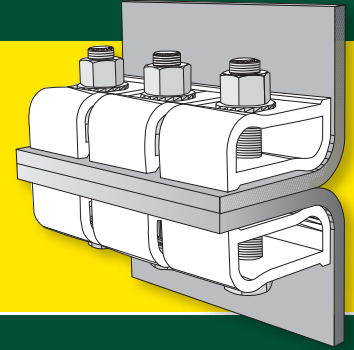
Câbles et trames acier
Stahlgewebeeinlage

Serre câble pour tension élevée
Extra starke Krallen-Ausführung für Schwerlastgurte

SUPERGRIP

Exemple de montage avec 3 modules pour sangle largeur 150 à 195mm.

Beispiel bei Einsatz von drei Gurtverbindern bei einer Gurtbreite von 150 - 195mm.



JONCTIONS POUR SANGLE A CARCASSE ACIER GURTVERBINDER FÜR STAHLGEWEBEGURTE

	<p>BC1</p> <p>Résistance Sangle Gurtfestigkeit - 1,400 kN/m</p> <p>Poids Gewicht - 31.6Kgs/m</p> <p>Boulon Schraube M16</p>
	<p>BC2</p> <p>Résistance Sangle Gurtfestigkeit - 1,600 kN/m</p> <p>Poids Gewicht - 56.5Kgs/m</p> <p>Boulon Schraube M16</p>
	<p>BC3</p> <p>Résistance Sangle Gurtfestigkeit - 2,000 kN/m</p> <p>Poids Gewicht - 71Kgs/m</p> <p>Boulon Schraube M16</p>
	<p>BC4</p> <p>Résistance Sangle Gurtfestigkeit - 2,500 kN/m</p> <p>Poids Gewicht - 96Kgs/m</p> <p>Boulon Schraube M16</p>

SYSTEME SUPERGRIP SUPERGRIP GURTVERBINDER

	<p>Supergrip No.1</p> <p>Résistance Sangle Gurtfestigkeit - 500 kN/m</p> <p>Poids Gewicht - 0.5Kgs</p> <p>Boulon Schraube M14</p>
	<p>Supergrip No.2</p> <p>Résistance Sangle Gurtfestigkeit - 630 kN/m</p> <p>Poids Gewicht - 0.81Kgs</p> <p>Boulon Schraube M14</p>
	<p>Supergrip No.3</p> <p>Résistance Sangle Gurtfestigkeit - 800 kN/m</p> <p>Poids Gewicht - 0.85Kgs</p> <p>Boulon Schraube M14</p>
	<p>Supergrip No.4</p> <p>Résistance Sangle Gurtfestigkeit - 1000/1250 kN/m</p> <p>Poids Gewicht - 1.83Kgs</p> <p>Boulon Schraube M16</p>

Modèle pour sangle > 1250kN/m sur demande; nous contacter.
Gurtverbinder über 1250kN/m sind auf Anfrage erhältlich.

4B BRAIME ELEVATOR COMPONENTS

Headquarters
Hunslet Road
Leeds LS10 1JZ
UK
Tel: +44 (0) 113 246 1800
Fax: +44 (0) 113 243 5021
Email: 4b-uk@go4b.com

4B SETEM

9 Route de Corbie
80800 Lamotte Warfusée
FRANCE
Tel: +33 (0) 3 22 42 32 26
Fax: +33 (0) 3 22 42 37 33
Email: 4b-france@go4b.com

4B COMPONENTS

625 Erie Avenue
Morton, IL 61550
USA
Tel: 309-698-5611
Fax: 309-698-5615
Email: 4b-usa@go4b.com

4B DEUTSCHLAND

9 Route de Corbie
F-80800 Lamotte Warfusée
FRANCE
Tel: +49 (0) 700 2242 4091
Fax: +49 (0) 700 2242 3733
Email: 4b-deutschland@go4b.com

4B ASIA PACIFIC

68/19 Moo 5, Tambol Bangmuangmai
Amphur Muang Samutprakarn, 10270
THAILAND
Tel: 00 662 758 3648
Fax: 00 662 758 2926
Email: 4b-asiapacific@go4b.com

4B SUDAMERICA

Paraguay 610, Piso 15
C1057AAH, Buenos Aires
ARGENTINA
Tel: (54) 11 4115-6999
Fax: (54) 11 4313-0505
Email: 4b-sudamerica@go4b.com

4B AFRICA

14 Newport Business Park
Mica Drive, Kya Sand
2163 Johannesburg
SOUTH AFRICA
Tel: +27 (0) 11 708 6114
Fax: +27 (0) 11 708 1654
Email: 4b-africa@go4b.com

4B AUSTRALIA

Unit 1-18 Overlord Place
Acacia Ridge
Queensland 4110
AUSTRALIA
Tel: +61 (0) 7 3711 2565
Fax: +61 (0) 7 3711 2574
Email: 4b-australia@go4b.com



BETTER BY DESIGN

Nos catalogues disponibles:

- Godets d'Elevateur
- Sangle & Jonctions de Sangle
- Chaînes Forgées et Roues
- Composants Electriques

Kataloge weiterer 4B Produktgruppen:

- Elevatorbecher
- Elevatorgurte & Gurtverbinder
- Ketten & Kettenräder
- Ex - Schutzkomponenten



www.go4b.com