



P100 系列

电感式接近传感器



使用安装说明书

部件号P1003V10AI, P1004V10AI, P1003V34AI

www.go4b.com

尊贵的4B产品用户:

感谢购买4B产品和对4B公司的信任！

安装使用产品前请务必认真完整阅读并理解本说明书的全部内容。

所有4B产品都有相应的涉及安全的基本要求，为保证您购买的产品长期安全高效地工作，务必特别留意相关的安全须知。如不严格遵守相关的安全要求可能带来严重伤害甚至死亡事故。

客户安全须知

1. 必须完整阅读所有与本产品有关的全部文字说明

必须认真阅读并完全理解有关责任、安装操作和安全说明才能安全有效地使用本产品。

2. 必须彻底弄清您的真正需求是什么

每个客户都独一无二，每个应用也是如此。所以只有用户自身才真正了解自己的需求，才真正了解自己设施运行的能力。如有需要了解更多4B产品性能或有技术疑问请登录我公司网站 <http://go4b.cn>或拨打公司服务热线电话 **18921066321**，我们的专业工程师随时为您解答疑问。

3. 选择有资质、能力强的安装公司

正确合理的安装对设备的安全和运行至关重要。如果您请4B以外的公司进行安装，务必找那些有资质、有经验的电气安装公司进行设备安装。

4. 建立并严格遵循定期检查维护计划

建立并严格遵循定期检查维护计划，确保您的系统一直处于良好的工作状态。

如何确立定期检查的周期客户最有发言权，客户了解到的观察指标越多，制定的检修周期越适当。



这些指标包括但不限于：天气状况、生产设施的结构、设备运行的时间长度、动物或昆虫寄生状况、对自己员工执行力的了解等等。涉及到设备安装、操作、维护、检查等等任务的人员多必须具备适当资质且训练有素。必须妥善保管定期检查维护记录。

5. 务必保管好4B安装使用说明书并遵循推荐的维护检查方式

每个客户的实际情况都不一样，除遵循一般经验原则外，必须注意很有可能你的设备需要额外的定期检查和维修，以确保监测设备一直处于理想的工作状态。务必保管好安装使用说明书以及有关维护服务等方面的文件资料，以方便随时备查。如有问题，请随时拨打24小时服务热线：18921066321。

6. 服务请求

如您在使用中遇到问题需要现场服务，请联系登录 www.go4b.cn 或直接拨打24小时服务热线：18921066321，请提供产品部件号，唯一序列号及要求的日期。为了便于及时服务您，务必在设备投入使用后在我们的网站上完成产品的注册。

	
<p>运动部件可导致严重伤害甚至死亡事故的发生。</p> <p>打开设备机罩检查或作业前一定要先停电</p>	<p>暴露的奋斗或运动部件可导致严重伤害甚至死亡事故的发生。</p> <p>打开设备机罩检查或作业前一定要先停电</p>

	<p>警告</p> <p>旋转设备部件可能导致轧伤、割伤和绊倒伤害。</p> <p>没有防护罩时不要作业。</p> <p>打开设备机罩进行作业前先停电。</p>
---	---

内容提要

客户安全须知	Page 4 - 5
产品概述	Page 6
产品参数	Page 6
防爆认证	Page 7
产品尺寸	Page 8
产品安装	Page 8 - 9
标准接线图	Page 10 - 11
测试与调试	Page 12
故障排查指南	Page 13
产品质保	Page 14

**警告**

- 旋转设备可能带来严重伤害甚至死亡事故。
- 进行设备安装前必须停电并悬挂停电提示标志。

产品概览

P100是一种感应式近程传感器，用于监测轴速、轴位、门位或物件的有无。无需与被检测目标接触。

位于P100壳体突出部位的感应器件能感应到金属目标，目标可以是螺钉头或者任何附加在转轴上的装置，最好是铁质目标，非铁质目标也可以，但探测距离会有所减小。探测铁质目标的最大距离为6mm，探测非铁质目标的距离最远为5mm，此时目标的直径不小于19mm。目标直径越小，探测距离越小。

有三种可选型号：

P1003V10AI 与 P1004V10AI 传感器均为两线制，当传感器探测到目标后内部的晶体管输出信号，使继电器断开或闭合触点（见图10）。P1003V10AI为常闭型，P1004V10AI为常开型。两种型号的传感器输出极性无关紧要，可以任意连接负载。P1003V34AI为光电隔离晶体管输出型，继电器触点的极性取决于电源极性。（见图10）。

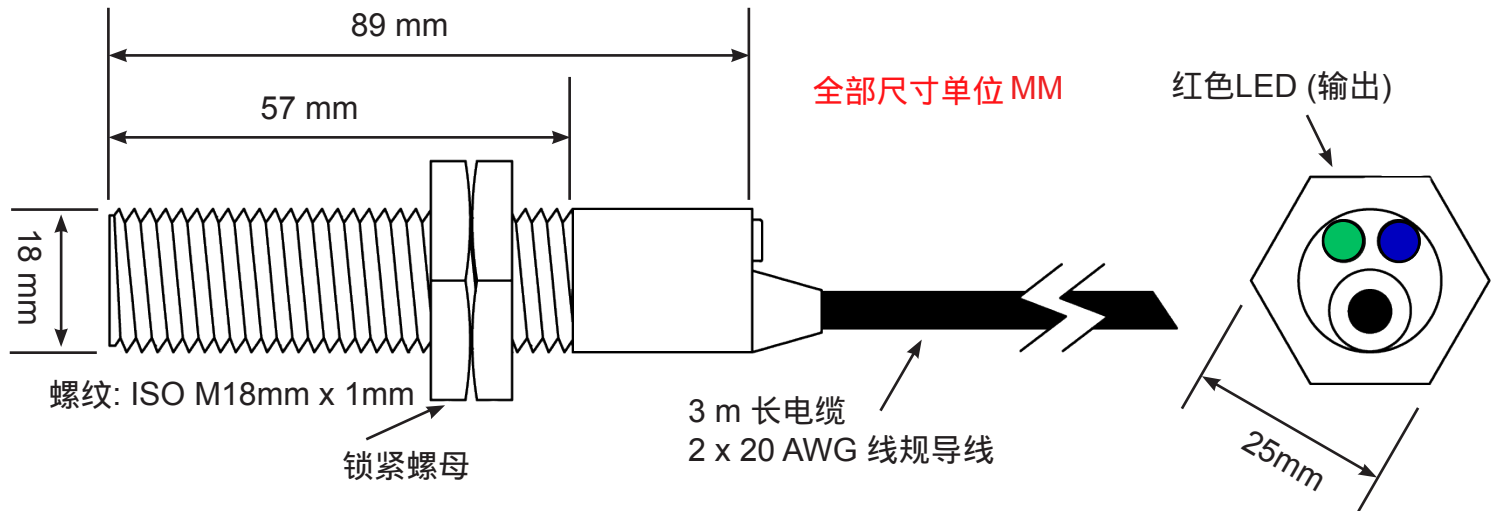
技术参数

电源电压:	P1003V10AI 及 P1004V10AI: 24 - 240 VAC/VDC多电压通用电源 P1003V34AI: 10-30VDC
电源保险丝:	最大熔断容量为500mA，最大分断能力1500A 每个传感器 <u>必须</u> 有一个电源保险丝
负载能力:	P1003V10AI 及 P1004V10AI: 最大负载电流50 mA P1003V34AI: 光隔离晶体管输出，最大负载30VDC, 100mA
饱和电压:	P1003V10AI 及 P1004V10AI: 最大5.5 Volts (输出闭合时) P1003V34AI: N/A
漏电流:	P1003V10AI 及 P1004V10AI: 最大1.0 mA (输出断开时) P1003V34AI: N/A
运行温度:	-15°C ~ +50°C
输出状态:	参见第10页
探测范围:	25°C时探测铁质目标最大距离为6 mm 25°C时探测非铁质目标最大距离为5 mm
脉冲输入范围:	每分钟10 ~3,600 个脉冲 (PPM)
外壳材料:	尼龙材质 - 带18 mm ISO 螺纹，牙距1 mm
相对湿度:	90% RH
LED 指示灯:	蓝色 -探测到目标；绿色-电源指示
接线形式:	P1003V10AI, P1004V10AI 为两线制 P1003V34AI为四线制 电缆长3m
防护等级:	IP66

防爆认证

<p>ATEX 21 区粉尘及 1 区气体</p>	<p>Baseefa14ATEX0115X <Ex> II 2G Ex mb IIC T5 Gb <Ex> II 2D Ex mb IIIC t100 C Db Tamb - 15 C to +50 C <Ex> I M2 Ex mb I Mb</p>
<p>IECEX 21 区粉尘 及1 区气体</p>	<p>IECEXBAS14.0061X Ex mb IIC T5 Gb Ex mb IIIC t100 C Db I M2 Ex mb I Mb Tamb - 15 C to +50 C</p>
<p>3C Ex 21 区粉尘及 1 区气体</p>	<p>3C 2020012315344857 Ex mbD A21 T100°C</p>

产品尺寸



产品安装

P100应按照第10所示图进行接线。

P100应与负载/电阻串接，不能直接加载电源电压（参见标准接线图）。电源极性无关紧要，负载可以接在任意一根导线上。

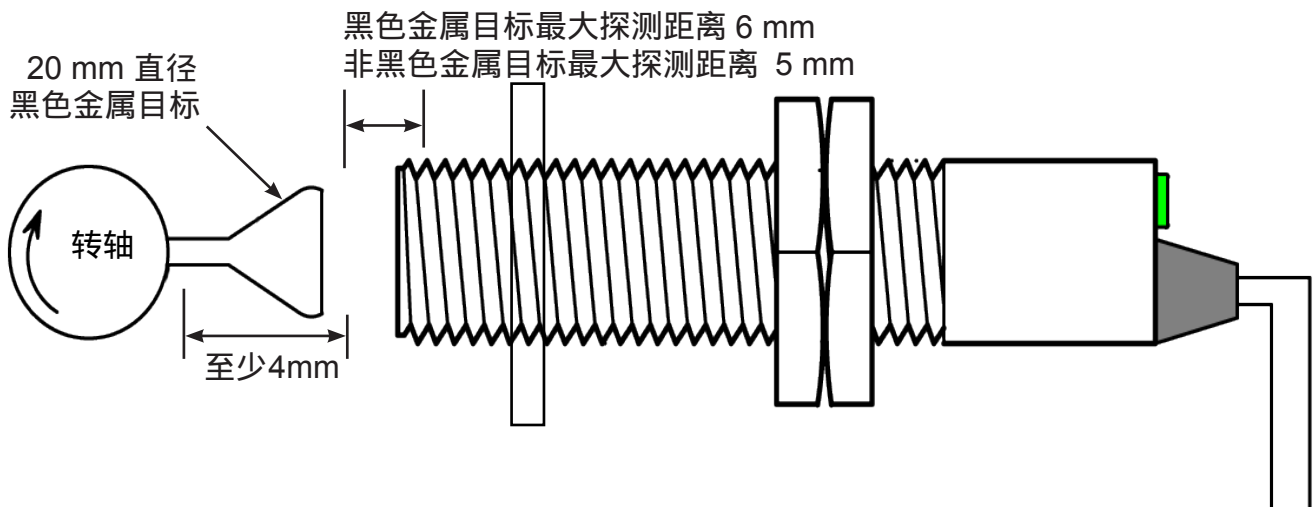
P100系列不同型号有不同接线方式，确保按相应的接线图进行接线。

传感器电缆几乎可以无限延长。传感器电缆能很好地规避干扰，但如果用在电磁环境非常复杂的场合时，电缆还是要尽量避免跨越高电流导线。长距离情况下，最好使用屏蔽电缆。

红色LED指示灯亮 (指示输出) 表明传感器探测到目标。

要点提示

传感器的传感器面至少要离开传感器安装的金属结构面20mm，否则传感器将中一直处于“激发”状态，也就是不能捕获到脉冲信号，除此之外还要留意转动目标背后的金属物件，这些金属物件至少要比目标离传感器传感面更远，要在转动目标后面至少10mm以上，这样才能避免传感器检测到转动目标背后的金属物件。下面的示意图A 说明了传感器探测黑丝金属目标和非黑色金属目标的区别。

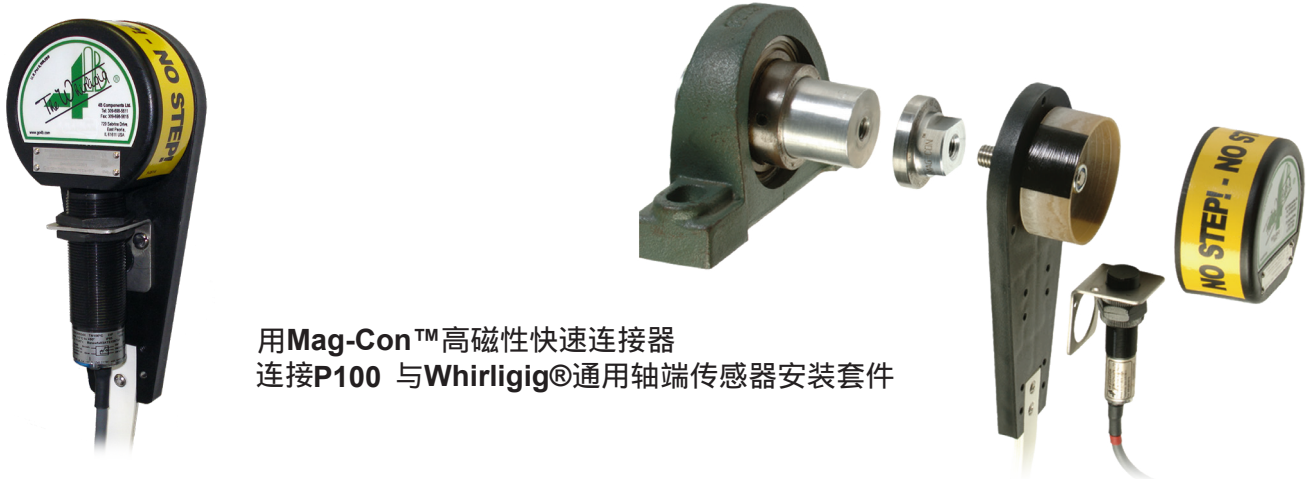


检查所有接线完全正确之后再给传感器和设备通电，然后检查LED指示灯是否能检测到目标并闪烁。

警告

O.S.H.A. 安全环保规范中要求所有的旋转轴必须有良好的防护，所以设备上的旋转轴和选装目标必须安装必要的防护罩。

将P100 零速开关安装在合适的安装支座上，比如4B的通用轴端速度传感器安装套件上,将传感器传感元件对准转动目标，留出合理间隙（2~3mm）。



用Mag-Con™高磁性快速连接器
连接P100 与Whirligig®通用轴端传感器安装套件

标准接线图

所有电器接线必须符合当地和相关国家电气标准和规范，由有经验的专业电工完成。

采用挠性金属密封软管保护传感器电缆，采用硬质金属密封管保护从传感器到控制器的电缆。密封软管因外部水汽入侵或冷凝等原因造成内部积水，水有可能被密封导管导入传感器，时间一长将影响传感器的性能，所以必须在密封管系统的最低点安装排水装置。

P1003V10AI P1004V10AI



Normally closed 常闭触点



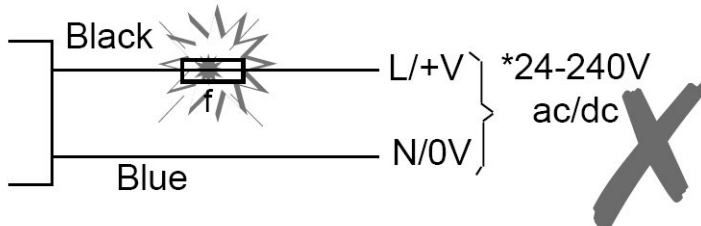
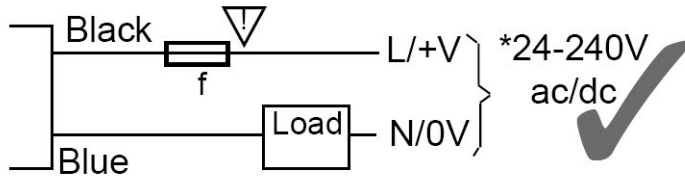
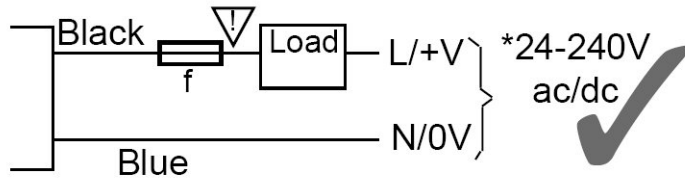
Normally open 常开触点



检测到目标 常闭触点断开
Opens when target is seen



检测到目标 常开触点闭合
Closes when target is seen



警告

按照ATEX接线规范，每个传感器都必须带一个最大额定电流 500mA，最大分断电流为1500A的保险丝



Normally closed 常闭触点



Normally open 常开触点



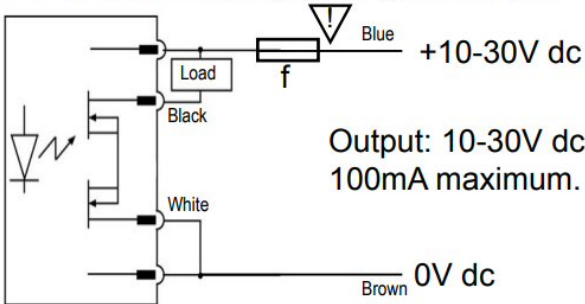
检测到目标 常闭触点断开
Opens when target is seen



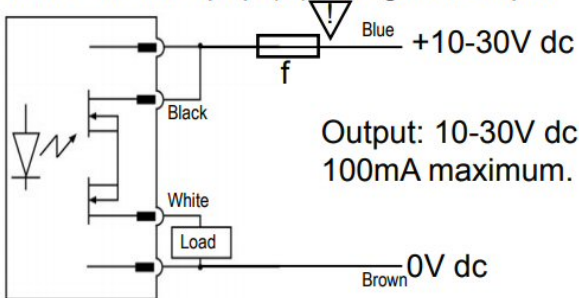
检测到目标 常开触点闭合
Closes when target is seen

标准接线方式

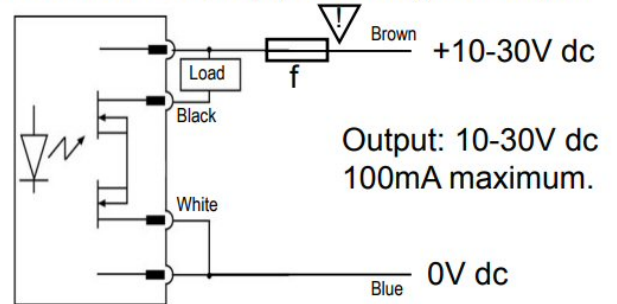
Connections: npn (E) energised output



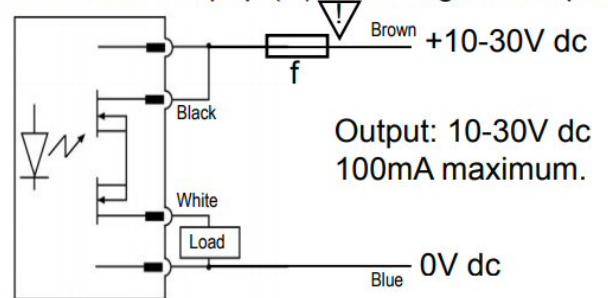
Connections: pnp (E) energised output



Connections: npn (D) De-energised output



Connections: pnp (D) De-energised output



注: NPN, 得电输出(左上角接线形式) 是该传感器与4B控制器的标准接线方式。

1. 首先检查P100安装及接线是否正确 (参见标准接线图)。
2. 检查传感器与转动目标间的间距是否在最大探测距离以内。
3. 启动机器设备
4. 如果用于监测速度测试，参考A部分；用于接近开关测试，参考B部分 -
 - A. P100用于速度监测时，可用4B的 SpeedMaster™ 速度大师对其进行校准和测试其报警和停机功能。停机速度取决于具体设置，4B 建议任何情况下皮带欠速20%时系统必须停机。
 - B. P100作为接近开关时，进行测试时首先一定要确保目标在其最大探测范围外。可用很简单的办法对传感器进行测试：在目标与传感器之前放入小铁片或小刀片，传感器应该被激发产生输出信号，红色、绿色指示灯都会亮起。拿走小刀片或小铁片，传感器激发消失，红绿指示灯都应该熄灭。

当然除此之外，你可以采用4B的速度大师-速度测试及校准测试仪对传感器进行更精准的校准和模拟测试。



SPEEDMASTER™ 速度大师

SpeedMaster™ 速度大师自带一个脉冲导入片，是市面上唯一能精确测试速度传感器校准是否正确的装置，而且能精准测试传感器报警和停机功能设置是否正确，完全不需要从设备上拆除传感器。

SpeedMaster™ 有两种操作模式，输入模式和输出模式：

输入模式用来测量当前系统的正常转速脉冲（让测试仪了解机器设备当前的速度）。

输出模式则可以用来向传感器输入特定脉冲进行欠速报警和停机功能的测试。测试时，脉冲导入片放置在传感器与转动目标之间的缝隙。脉冲导入片没连接到测试仪之前对传感器没有任何影响；脉冲导入片连接到测试仪且测试仪被置于输出状态时才会对传感器产生作用。不建议在正常生产时对传感器和控制系统进行模拟测试。

⚠ 警告

如果系统没有按要求立即发出警报或停机，必须将相关传感器从设备系统中拆除，排除故障后再装回设备中。

故障排查

故障	解决办法
LED指示灯长亮	<ul style="list-style-type: none">• 检查传感器传感面还不是直接连着金属物件
	<ul style="list-style-type: none">• 检查传感器传感器面周围至少30mm 的范围内没有金属物件
	<ul style="list-style-type: none">• 检查转轴是否真的在转动，并检查旋转目标是否真的转动
	<ul style="list-style-type: none">• 检查转动目标后面的金属物件，确保他们离开传感器传感面足够远
LED指示灯总是不亮	<ul style="list-style-type: none">• 检查传感器电源电压是否正确
	<ul style="list-style-type: none">• 检查检测目标是否在传感器最大探测距离以内
	<ul style="list-style-type: none">• 检查机器轴是否在转动，检查旋转目标是否经过传感器传感器面

1. 独家书面的有限质量保证

我们在此承诺所有由4B 部件有限公司（美国）、4B 布莱慕部件有限公司以及4B 法国公司售出的与4B 相关的产品，自购买之日起一年内在正常情况下使用但因制造工艺或材料不良等原因造成的缺陷直接买家享有质量保证权益。经4B鉴定确认为制造工艺或材料不良的任何产品可以退还到4B分公司或4B授权服务网点，4B将根据情况立即免费进行维修或换货。

2. 默示担保免责声明

除了上述独家书面的有限质量保证外4B不承诺、不暗示任何其他形式的质量保证责任。对因使用不当、错误使用或应用错误造成的产品不良申诉4B特别申明不负有质保责任。

3. 没有“通过样本或实例”举证的保障

4B在产品样本、技术资料和网站上尝试各种努力以尽可能准确描述其产品，这些描述表达完全是为了传达产品的身份，并没有表达或暗示任何形式的保障，或事实保障-即没有表达或暗示其产品一定与其相应描述完全一致。除了上述独家书面的有限质量保证外，4B不承诺、也不暗示任何其他形式的质量保证责任或事实保障，包括对产品是否合适、是否对路等暗示性保障。

4. 损失的界限

我们对实质性损害、连带损害、特殊损害、惩罚性损害还有不论是直接的利润损失明确免责。

4B 遍及北美、欧洲、亚洲、非洲等地区的分支机构 及销售服务网络随时随地为您提供所有解决方案。



BETTER BY DESIGN



4B Braime Components

Headquarters
Hunslet Road
Leeds, LS10 1JZ, UK

Tel: +44 (0) 113 246 1800
Email: 4b-uk@go4b.com



4B Components

625 Erie Avenue
Morton
IL 61550, USA

Tel: 309-698-5611



4B China 4B 中国公司



中国江苏省常州市 213164
武进高新技术产业开发区
西湖路8号
津通国际工业园5A一层

Tel: +86-519-88556006
Email: 4b-china@go4b.com



4B France

9 Route de Corbie
80800 Lamotte Warfusée, France

Tel: +33 (0) 3 22 42 32 26
Email: 4b-france@go4b.com



4B Asia Pacific

Build No.899/1 Moo 20
Soi Chongsiri
Bangplee-Tam Ru Road
Tanbon Bangpleeyai
Amphur Bangplee
Samutprakarn 10540
Thailand

Tel: +66 (0) 2173-4339
Email: 4b-asiapacific@go4b.com



4B Africa

14 Newport Business Park
Mica Drive
Kya Sand
2163 Johannesburg
South Africa

Tel: +27 (0) 11 708 6114
Email: 4b-africa@go4b.com



4B Australia

Building 1, 41 Bellrick Street
Acacia Ridge,
4110, Queensland
Australia

Tel: +61 (0) 7 3216 9365
Email: 4b-australia@go4b.com



4B Deutschland

9 Route de Corbie
F-80800 Lamotte Warfusée, France

Tel: +49 (0) 2333 601 681
Email: 4b-deutschland@go4b.com

Our policy is one of continuous improvement; therefore we reserve the right to amend specification without prior notice. All information contained herein is provided in good faith and no warranty is given or implied. E&OE.

www.go4b.com