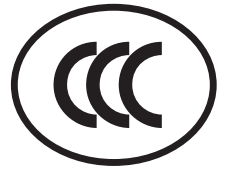




# BULLDOG

开放式皮带输送机皮带  
二级防跑偏 / 撕裂开关



## 安装使用说明书

部件号 MBA2AI, MBA2RAI, MBR2AI

[www.go4b.com](http://www.go4b.com)

# 内容提要

客户安全须知	Page 4 - 5
产品概述	Page 6
产品参数	Page 7
产品安装	Page 7
输出接线	Page 9
产品质保	Page 10

尊贵的4B产品用户:

感谢购买4B产品和对4B公司的信任！

安装使用产品前请务必认真完整阅读并理解本说明书的全部内容。

所有4B产品都有相应的涉及安全的基本要求，为保证您购买的产品长期安全高效地工作，务必特别留意相关的安全须知。如不严格遵守相关的安全要求可能带来严重伤害甚至死亡事故。

## 客户安全须知

### 1. 必须完整阅读所有与本产品有关的全部文字说明

必须认真阅读并完全理解有关责任、安装操作和安全说明才能安全有效地使用本产品。

### 2. 必须彻底弄清您的真正需求是什么

每个客户都独一无二，每个应用也是如此。所以只有用户自身才真正了解自己的需求，才真正了解自己设施运行的能力。如有需要了解更多4B产品性能或有技术疑问请登录我公司网站 <http://go4b.cn>或拨打公司服务热线电话 **18921066321**，我们的专业工程师随时为您解答疑问。

### 3. 选择有资质、能力强的安装公司

正确合理的安装对设备的安全和运行至关重要。如果您请4B以外的公司进行安装，务必找那些有资质、有经验的电气安装公司进行设备安装。

### 4. 建立并严格遵循定期检查维护计划

建立并严格遵循定期检查维护计划，确保您的系统一直处于良好的工作状态。

如何确立定期检查的周期客户最有发言权，客户了解到的观察指标越多，制定的检修周期越适当。

这些指标包括但不限于：天气状况、生产设施的结构、设备运行的时间长度、动物或昆虫寄生状况、对自己员工执行力的了解等等。涉及到设备安装、操作、维护、检查等等任务的人员多必须具备适当资质且训练有素。必须妥善保管定期检查维护记录。

## 5. 务必保管好4B安装使用说明书并遵循推荐的维护检查方式

每个客户的实际情况都不一样，除遵循一般经验原则外，必须注意很有可能你的设备需要额外的定期检查和维修，以确保监测设备一直处于理想的工作状态。务必保管好安装使用说明书以及有关维护服务等方面的文件资料，以方便随时备查。如有问题，请随时拨打24小时服务热线：18921066321。

## 6. 服务请求

如您在使用中遇到问题需要现场服务，请联系登录 [www.go4b.cn](http://www.go4b.cn) 或直接拨打24小时服务热线：18921066321，请提供产品部件号，唯一序列号及要求的日期。为了便于及时服务您，务必在设备投入使用后在我们的网站上完成产品的注册。





旋转机械可能引起严重伤害甚至死亡事故！  
安装作业前一定要停电并挂上安全警告标志！

## 产品概览

输送机皮带与机械设备和箱体的摩擦能产生巨大的热量，导致火花和火焰的产生，最终引发潜在的灾难。

Bulldog防皮带跑偏探测系统能在皮带与输送机固定结构发生摩擦之前监测到皮带的跑偏和晃动。防撕裂系统通过一根横向安装在皮带下面的拉索探测皮带的撕裂和或断裂等损坏状况。

Bulldog皮带防跑偏系统由两对电子开关组成，输出信号接入4B的控制器或直接客户PLC系统。

防跑偏开关上有一个直立的偏转辊轮，辊轮的偏转位置牵动连杆运动，进而触发两个开关的动作。当辊轮臂偏转 $20^{\circ}$ ，其中一个开关触发，发出跑偏报警输出；辊轮臂偏转 $35^{\circ}$ 时，另一个开关被触，发出停机信号输出。

Bulldog皮带防跑偏系统成对安装在输送机任何一端的皮带两侧。皮带跑偏时皮带侧边碰到辊轮，辊轮臂发生偏转，辊轮臂的偏转程度触发相应的开关。

Bulldog皮带防撕裂系统有助于确定皮带的损坏或撕裂，并且能立即停机，防止损坏设备，防止严重停机事故。

Bulldog防撕裂系统需要用到一对皮带防跑偏传感器。同时实现跑偏探测和皮带撕裂探测，可使用一对MBA2RAI 和一根探测钢索BRW；如果只是单纯探测皮带撕裂，可使用一对MBR2AI加一根探测钢索BRW)。两个传感器由一根两端装有强磁性磁铁的钢索联接在一起，钢索安装在运行的皮带下方。撕裂破损的皮带通过拉索时会牵动拉索，拉索被皮带从传感器上固定的位置拉开，直接触发停机开关（不能只接报警！！！）。

请注意下列常见的应用组合：

- 组合一：跑偏探测加撕裂探测：2XMBA2RAI+1XBRW
- 组合二：仅皮带跑偏探测：2XMBA2AI
- 组合三：仅皮带撕裂探测：2XMBR2AI+1XBRW

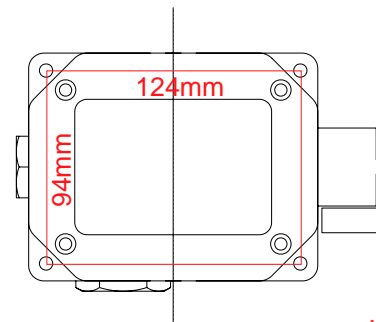
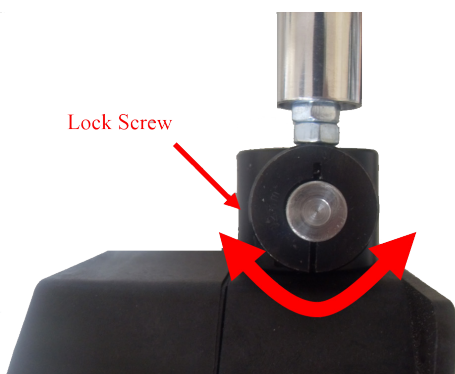
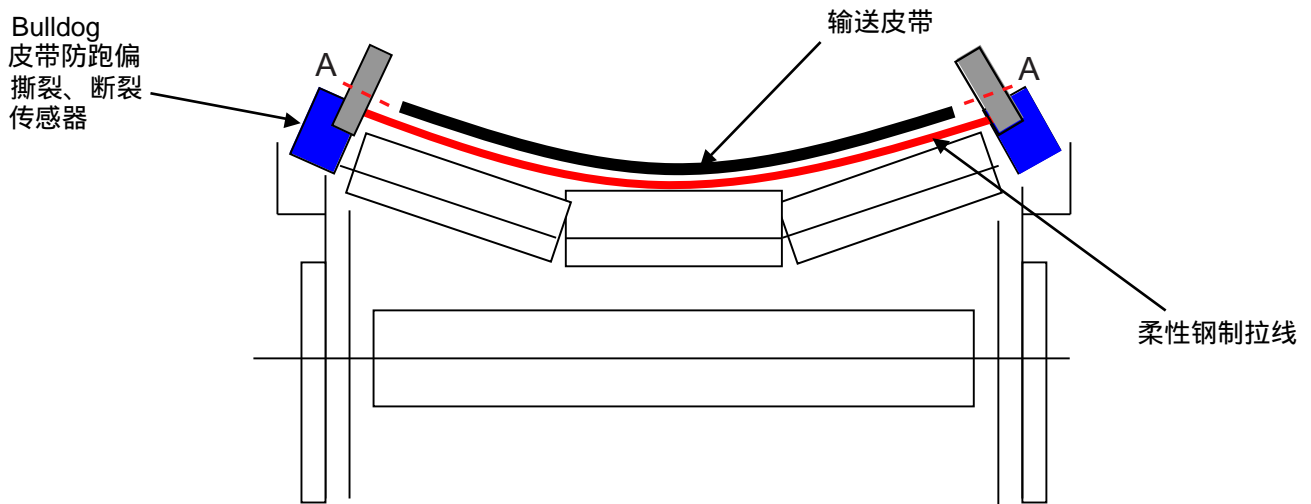
# 技术参数

电源	12 ~ 24VDC & 110 ~ 240VAC ( 支持的控制线路电压 )
保险丝	5A 250VAC
偏转20° 报警输出端子	最大6A @ 240VAC , 非感应(适用于 MBA2A 及 MBA2RA)
偏转35° 停机输出端子	最大6A @ 240VAC , 非感应(适用于 MBA2A 及 MBA2RA)
皮带撕裂探测输出端子	最大3A @ 240VAC , 非感应(适用于 MBR2A 及 MBA2RA)
防爆认证 (Atex , IECEx , 3C 21区)	Baseefa10ATEX0135X IECEx BAS 10.0056X II 2D Ex tb IIIC T125°C Db IP66 Tamb -20°C to +50°C 3C - 2020012304351284, Ex tD A21 IP66 T125°C
外壳材料	玻纤增强尼龙
进线孔尺寸	1个M25X1.5
安装尺寸	4个直径6mm的安装孔中心尺寸 124mmX94mm
外形尺寸	高度x长度x宽度 88mm x 314mm x 113mm
重量	1.2Kg
防护等级	IP66

# 安装

Bulldog皮带防跑偏传感器成对安装在皮带机的任意一段的皮带两侧，尽可能靠近皮带机驱动端或尾端皮带轮。

如果整个皮带机上只安装一对传感器或者安装额外的传感器（除两端之外的）时，尽量把传感器成对安装在皮带机中部，将皮带边缘对准辊轮的中部，参见图中的‘A’点。



安装尺寸

\* 请注意辊轮的起始角度可以在凸轮轴上自由调整

防跑偏传感器安装在倾斜的平面上，四个直径为6 mm的安装孔，间距为124x94mm。

## 警告

安装皮带防跑偏防撕裂系统时，设备必须停电。

### 安装需要的部件

2 x MBA2RA或 2 x MBR2AI Bulldogs  
皮带跑偏/撕裂探测开关

+

1 x BRW 撕裂探测钢制拉索

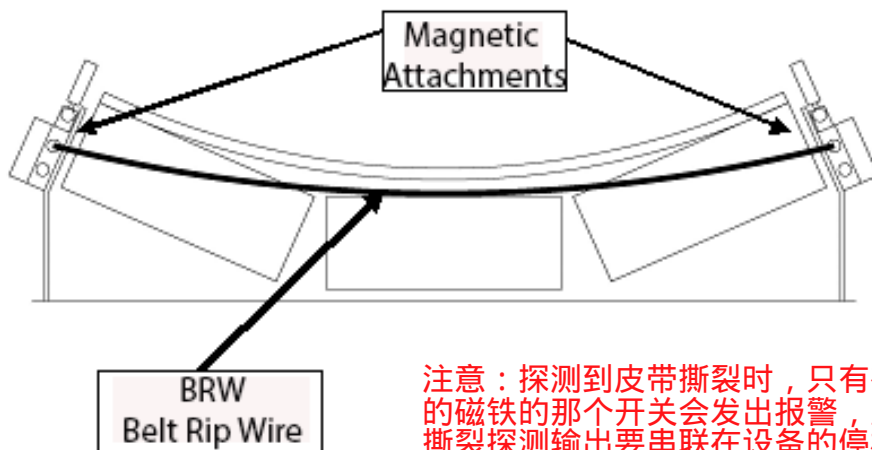


\* 标准交货带尼龙辊轮  
不锈钢辊轮可选



\* 特殊拉索长度可按要求定制

Bulldog皮带防撕裂系统需要用到一对皮带防跑偏传感器(MBA2RAI或 MBR2AI)两个传感器由一根两端装有强磁性磁铁的钢索联接在一起，钢索安装在运行的皮带下方约25mm处。撕裂破损的皮带通过拉索时会牵动拉索，拉索被皮带从传感器固定的位置拉开，直接触发停机开关。



注意：探测到皮带撕裂时，只有被撕裂的皮带扯掉的磁铁的那个开关会发出报警，所以这一对开关的撕裂探测输出要串联在设备的停机回路中！

BRW 皮带撕裂传感拉索的长度可以调整。松开钢索锁紧夹的螺栓，就可以调整拉索长度，见下图。



两端带有高磁性磁铁的钢制拉索



高磁性磁铁与传感器的连接

## 注意事项

将高磁性磁铁连到传感器之前记得把塑料保护膜拿掉。

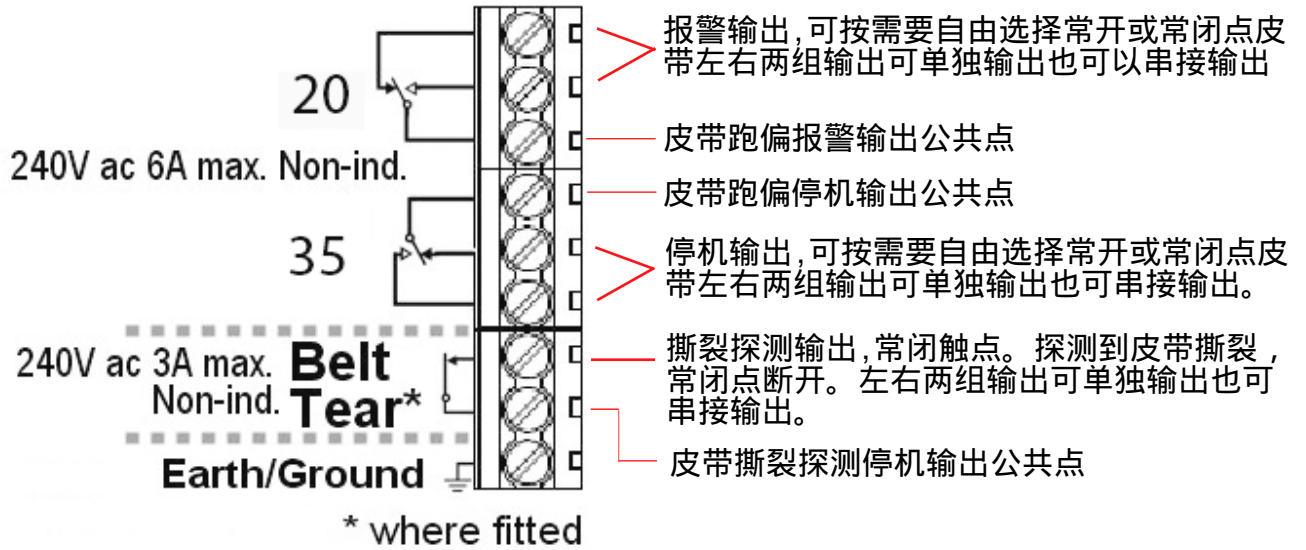


# 输出接线

Bulldog防跑偏系统内置2组非感应微动开关，一个在辊轮偏转20°时触发（报警），另一个在辊轮偏转35°时触发（停机）。

磁铁被拉索拉离传感器时皮带防撕裂开关触发断开。

下图是Bulldog皮带防跑偏防撕裂系统的内部接线。





## 1. 独家书面的有限质量保证

我们在此承诺所有由4B 部件有限公司（美国）、4B 布莱慕部件有限公司以及4B 法国公司售出的与4B 相关的产品，自购买之日起一年内在正常情况下使用但因制造工艺或材料不良等原因造成的缺陷直接买家享有质量保证权益。经4B 鉴定确认为制造工艺或材料不良的任何产品可以退还到4B 分公司或4B 授权服务网点，4B 将根据情况立即免费进行维修或换货。

## 2. 默示担保免责声明

除了上述独家书面的有限质量保证外4B 不承诺、不暗示任何其他形式的质量保证责任。对因使用不当、错误使用或应用错误造成的产品不良申诉4B 特别申明不负有质保责任。

## 3. 没有“通过样本或实例”举证的保障

4B在产品样本、技术资料和网站上尝试各种努力以尽可能准确描述其产品，这些描述表达完全是为了传达产品的身份，并没有表达或暗示任何形式的保障，或事实保障-即没有表达或暗示其产品一定与其相应描述完全一致。除了上述独家书面的有限质量保证外，4B 不承诺、也不暗示任何其他形式的质量保证责任或事实保障，包括对产品是否合适、是否对路等暗示性保障。

## 4. 损失的界限

我们对实质性损害、连带损害、特殊损害、惩罚性损害还有不论是直接的利润损失明确免责。



# 4B 遍及北美、欧洲、亚洲、非洲等地区的分支机构 及销售服务网络随时随地为您提供所有解决方案。



BETTER BY DESIGN



## 4B Braime Components

Headquarters  
Hunslet Road  
Leeds, LS10 1JZ, UK  
Tel: +44 (0) 113 246 1800  
Email: 4b-uk@go4b.com



## 4B Components

625 Erie Avenue  
Morton  
IL 61550, USA  
Tel: 309-698-5611



## 4B China 4B 中国公司



中国江苏省常州市 213164  
武进高新技术产业开发区  
西湖路8号  
津通国际工业园5A一层  
Tel: +86-519-88556006  
Email: 4b-china@go4b.com



## 4B France

9 Route de Corbie  
80800 Lamotte Warfusée, France  
Tel: +33 (0) 3 22 42 32 26  
Email: 4b-france@go4b.com



## 4B Asia Pacific

Build No.899/1 Moo 20  
Soi Chongsiri  
Bangplee-Tam Ru Road  
Tanbon Bangpleeyai  
Amphur Bangplee  
Samutprakarn 10540  
Thailand  
Tel: +66 (0) 2173-4339  
Email: 4b-asiapacific@go4b.com



## 4B Africa

14 Newport Business Park  
Mica Drive  
Kya Sand  
2163 Johannesburg  
South Africa  
Tel: +27 (0) 11 708 6114  
Email: 4b-africa@go4b.com



## 4B Australia

Building 1, 41 Bellrick Street  
Acacia Ridge,  
4110, Queensland  
Australia  
Tel: +61 (0) 7 3216 9365  
Email: 4b-australia@go4b.com



## 4B Deutschland

9 Route de Corbie  
F-80800 Lamotte Warfusée, France  
Tel: +49 (0) 2333 601 681  
Email: 4b-deutschland@go4b.com

Our policy is one of continuous improvement; therefore we reserve the right to amend specification without prior notice. All information contained herein is provided in good faith and no warranty is given or implied. E&OE.

[www.go4b.com](http://www.go4b.com)