

VIBMIL 振动传感器



应用

VIBMIL 用于监测工业环境下设备的连续振动。是一种采用环流供电的加速度型振动传感器，以4-20mA模拟信号输出精准反映设备RMS (均方根)振动速度值。不锈钢外壳，尾端带3/4" NPT螺纹便于驳接出线保护套管。VIBMIL振动传感器的最大特点是根据需要可以选择额外输出NTC 或PT100类型温度信号。

使用方法

VIBMIL标准配置安装螺纹为1/4"-28 UNF(统一细牙螺纹)内螺纹，适配螺栓、螺柱或专用安装螺柱固定传感器，以适应不同的应用场合。

可选择M8、M6外螺纹的转接头转接固定传感器。

为实现传感器的最高灵敏度，建议将传感器安装在被测设备的Y轴，也就是以垂直形式安装传感器。

为确保读数的准确以及传感器的正常工作，必须将传感器可靠地固定在一个平面上。

然后将传感器的2根出线以环流供电的形式连接到需要的控制系统，即可获得与设备振动值成正比例的4-20mA 电流信号。



产品特点

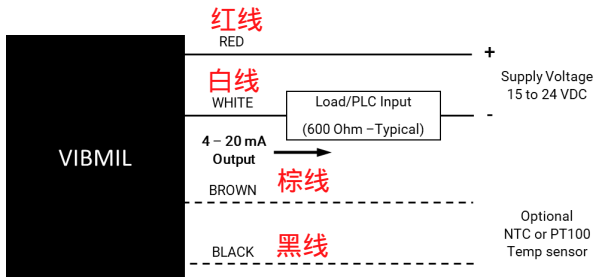
- ▶ IP66防护等级的全封装结构，紧凑、牢固可靠。
- ▶ 监测设备以mm/s 为单位的RMS振动值。
- ▶ 标准测量范围为0-25 mm/s，特殊场合可选0-50 mm/s。
- ▶ 可监测所测设备温度，温度输出形式NTC 或 PT100可选。
- ▶ 2 线制 4-20mA环流供电、输出。
- ▶ 带3/4" NPT 出线保护套管螺纹。
- ▶ 标准安装接口螺纹为1/4" - 28 UNF (统一细牙螺纹) 内螺纹。
- ▶ ATEX, IECEx, UKEx 20区防爆认证。
- ▶ Class II Div 1 防爆认证。

部件号/附件号

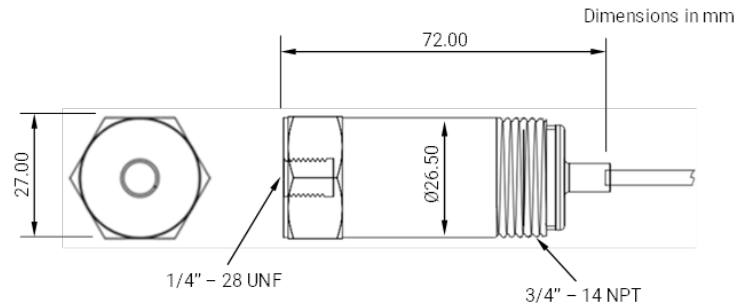
- ▶ VIBMIL21V4CAI - VIBMIL 振动传感器 (1/4"-28UNF内螺纹), 不带温度传感器 - NRTL / ATEX / IECEx / UKEx
- ▶ VIBMIL21NV4CAI - VIBMIL 振动传感器 (1/4"-28UNF内螺纹), 带NTC温度传感器 - NRTL / ATEX / IECEx / UKEx
- ▶ VIBMIL21PV4CAI - VIBMIL 振动传感器 (1/4"-28UNF内螺纹), 带PT100温度传感器 - NRTL / ATEX / IECEx / UKEx
- ▶ VIBMILM6 - VIBMIL 1/4"-28 UNF外转M6内螺纹转接头
- ▶ VIBMILM8 - VIBMIL 1/4"-28 UNF外转M8内螺纹转接头

VIBMIL

电气接线说明



产品尺寸



技术参数

电源电压	+15 VDC ~ +24 VDC (+10%)
功耗	最大0.56 W
测量范围	<ul style="list-style-type: none"> • 0 – 25 mm/s RMS均方根速度 (VIBMILx1xVxx) • 0 – 50 mm/s RMS 均方根速度 (VIBMILx2xVxx) (取决于型号)
频率范围	4 – 20 mA 对应输出范围
最大负载	24 VDC供电时 600Ω
可选温度传感器	NTC (VIBMILxxNVxx) 或 PT100 (VIBMILxxPVxx)
启动时间	< 10 秒
认证内工作温度范围	-40 °C ~ +50 °C
产品外形尺寸	72 mm x 27 mm
标准安装螺纹	1/4"-28 UNF内螺纹 (供货时带适配的1/4"-28 UNF转接头)
安装扭矩	8 Nm
外壳材料	不锈钢材料
出线电缆	3m (9.8 ft)长, 2 线或4线, 线规24 AWG
防爆认证	ATEX, IECEx, UKEx 20区防爆认证 Class II Div 1 Groups E, F & G (US & Canada)防爆认证