



## RG2 系列阻旋式料位传感器

### 防爆认证:

IECEX/ATEX 20 及 21 区粉尘环境

### 应用:

用于测定料仓、料斗中诸如谷物、饲料、化学品、木材以及其他粉料的料位或者有无。RG2可以水平安装或垂直安装。

### 操作方法:

上升的物料碰到持续旋转中的桨叶，物料会阻碍桨叶的旋转，触发电机脱钩并发出报警。

### 产品特性:

- 操作简便，无需标定，无需维护，安装无需专用工具。
- 有丰富专业的桨叶选项，能适应各种不同堆密度的物料。
- 安装方式灵活多样，可安装在料仓、料斗、溜槽的侧壁，也可以安装在料仓、料斗、溜槽的顶部，可以水平、垂直安装也可以倾斜安装。
- 桨叶类型、桨叶长度。电源电压均可以自由组合。
- 防护等级IP65。
- 外壳为坚固的铝合金制成或不锈钢材料，主轴为不锈钢材料，免维护球轴承。
- 工作环境温度-20° ~ +70°C，有高温型可选。
- 接线端子有快插式或螺钉压片式可选。



### 部件号:

RG2V56A-P	110/240 VAC	快插式接线端子 - 连接螺纹1/4" NPT(外)
RG2V4A-P	24 VDC	快插式接线端子 - 连接螺纹1/4" NPT(外)
RG2V56A-S	110/240 VAC	螺钉压片式接线端子 - 连接螺纹1/4" NPT(外)
RG2V4A-S	24 VDC	螺钉压片式接线端子 - 连接螺纹1/4" NPT(外)

Please refer to instruction manual for correct installation.  
Information subject to change or correction.

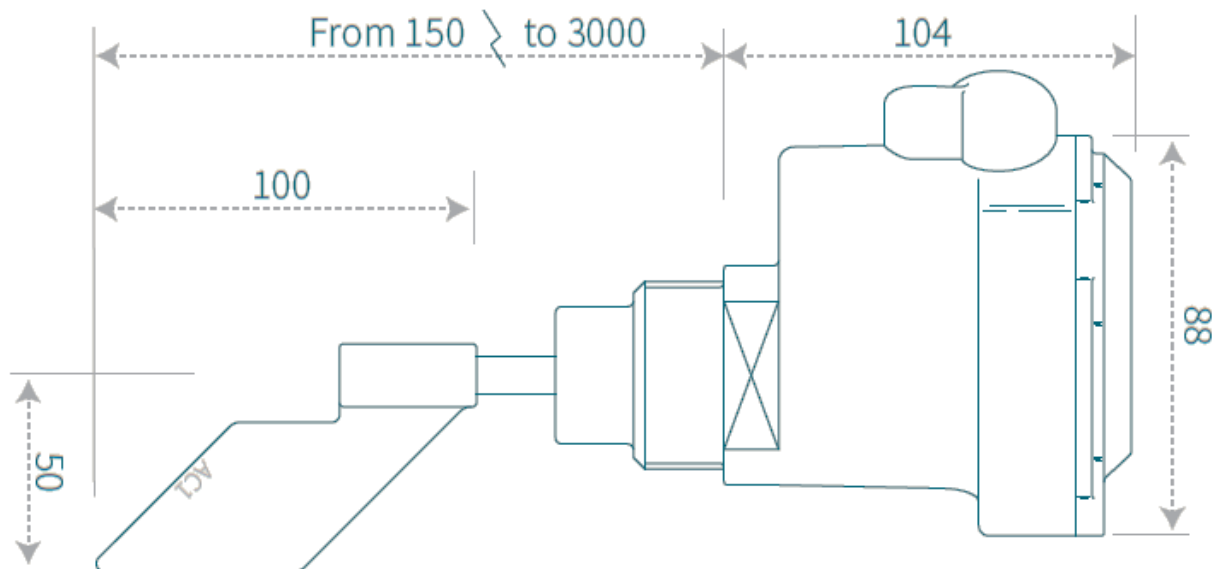
Detailed specification, wiring diagrams and installation/operating instructions available upon request.



## 技术参数

型号	RG2V56A-x	RG2V4A-x
电源电压	110/240 VAC (50/60Hz)	24VDC
输出形式、容量	继电器输出, 5A @ 250VAC	继电器输出, 5A @ 250VAC
连接螺纹尺寸规格	$\phi 1 \frac{1}{4}$ " NPT	$\phi 1 \frac{1}{4}$ " NPT
进线孔尺寸规格	1 x $\phi 1/2$ " BSPP进线孔	1 x $\phi 1/2$ " BSPP进线孔
外壳材料	铸铝合金	铸铝合金
操作温度范围	-20°C ~ +70°C	-20°C ~ +70°C
防护等级	IP65	IP65
防爆认证	ATEX Zone 20 / Zone 21	ATEX Zone 20 / Zone 21

## 产品尺寸



注: 所有尺寸单位均为mm

Please refer to instruction manual for correct installation.  
Information subject to change or correction.

Detailed specification, wiring diagrams and installation/operating instructions available upon request.



## 桨叶选择

	部件号	描述	尺寸	适应设备	最小安装孔径 $\phi$	适应最低堆密度	物料堆密度
	RGSP0 (标准桨叶)	1 x Nylon6 标准尼龙 单叶桨	50 x 100 mm	RG2 RG3 RG4	39mm	1.0 kg/dm <sup>3</sup>	
	RGSP1	1 x Nylon6 尼龙单叶 桨	60 x 100 mm	RG2* RG3 RG4*	65mm	0.5 kg/dm <sup>3</sup>	
	RGSP3	3 x Nylon6 尼龙三叶 桨	120 x 65 mm	RG2* RG3* RG4*	* 从容器 内部以法 兰形式安 装	0.3 kg/dm <sup>3</sup>	
	RGSP0-SS	1 x 304 不 锈钢单叶 桨	50 x 100 mm	RG2 RG3 RG4	39mm	1.0 kg/dm <sup>3</sup>	
	RGSP1-SS	1 x 304 标 不锈钢单 叶桨	60 x 100 mm	RG2* RG3 RG4*	65mm	0.5 kg/dm <sup>3</sup>	
	RGSP4-SS	4 x 304 不 锈钢四叶 桨	60 x 100 mm	RG2* RG3* RG4*	*从容器内 部以法兰 形式安装	0.3 kg/dm <sup>3</sup>	
	RGSP4-SS- L	4 x 304 不 锈钢四叶 桨	138 x 50 mm	RG2* RG3* RG4*	*从容器内 部以法兰 形式安装	0.2 kg/dm <sup>3</sup>	
	RGSPV-SS	4 x 304 Stainless Steel blades	60 x 100 mm	RG2 RG3 RG4	30mm	0.4 kg/dm <sup>3</sup>	

Please refer to instruction manual for correct installation.  
Information subject to change or correction.

Detailed specification, wiring diagrams and installation/operating instructions available upon request.



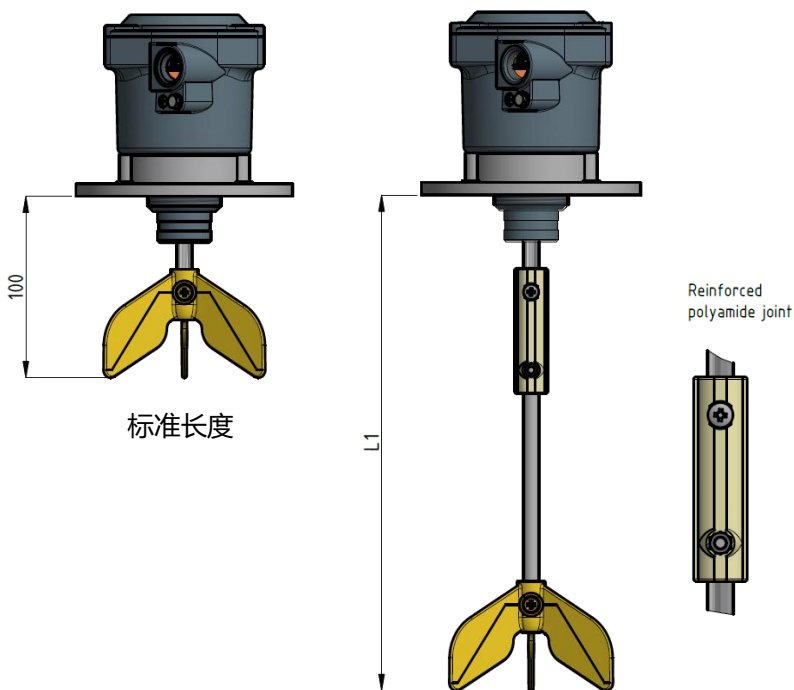
## 桨叶延长

### 不锈钢延长杆(不带护套)

部件号: RGEXT-0500-SS (L1 = 500mm)

部件号: RGEXT-1000-SS (L1 = 1000mm)

部件号: RGEXT-1500-SS (L1 = 1500mm)

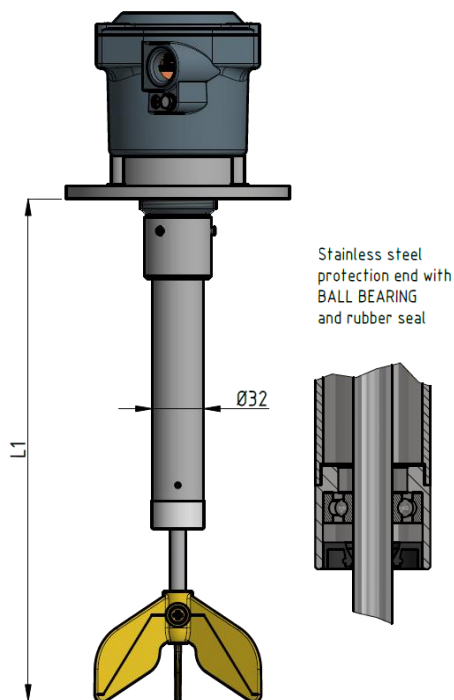


### 不锈钢延长杆(带护套)

Part No.: RGEXT-0500-SS-G (L1 = 500mm)

Part No.: RGEXT-1000-SS-G (L1 = 1000mm)

Part No.: RGEXT-1500-SS-G (L1 = 1500mm)

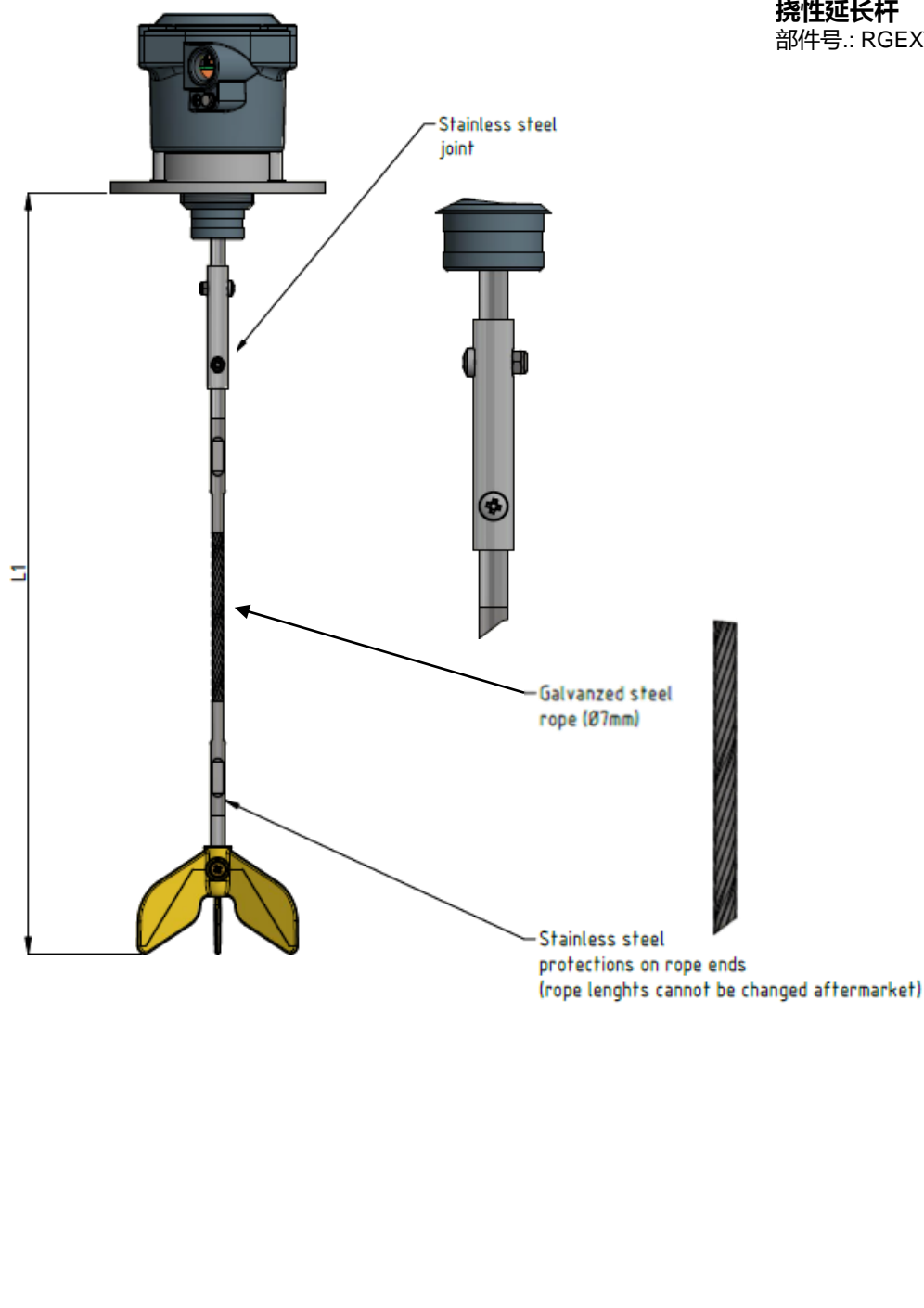


Please refer to instruction manual for correct installation.  
Information subject to change or correction.

Detailed specification, wiring diagrams and installation/operating instructions available upon request.



## 桨叶延长 (续)



### 挠性延长杆

部件号.: RGEXT-2000-SS-W (L1 = 2000mm)

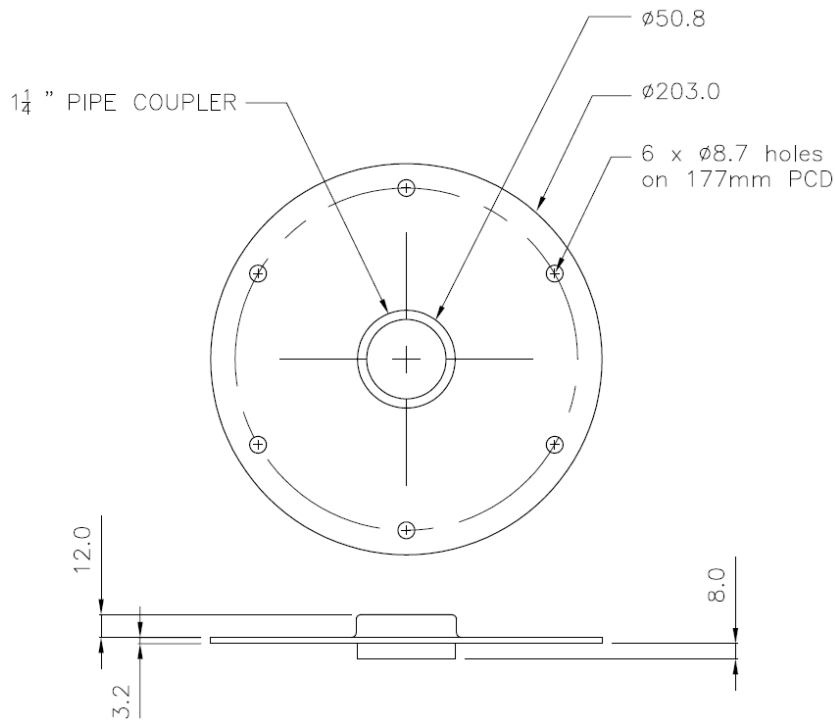
Please refer to instruction manual for correct installation.  
Information subject to change or correction.

Detailed specification, wiring diagrams and installation/operating instructions available upon request.



安装法兰

	部件号	描述
	SMP	标准安装法兰, 中心孔螺纹 1 1/4" NPT



Please refer to instruction manual for correct installation.  
Information subject to change or correction.

Detailed specification, wiring diagrams and installation/operating instructions available upon request.