



Milli-Speed 系列速度开关

旋转设备速度监测

防爆认证:

ATEX, IECEx 及 CCCEX

20, 21 & 22 粉尘环境

0, 1 & 2 气体环境

应用:

4B Milli-Speed 系列速度开关输出 4 - 20 mA 模拟信号, 非常方便监测斗提机、输送机、旋转阀、混合机、风机、粉碎机、等旋转设备的欠速、皮带打滑等危险工况, 客户可选择0~100%范围内任一点自由监测。标定简便快速, 适合各种极端工况。

使用方法

内置先进电感元件, 探测金属目标的转动。转动目标可以使用金属螺栓头, 但配合 4B 的 Whirligig® 通用轴端速度传感器安装套件进行速度监测将更精准, 而且安装更简便快捷。客户可以将安装套件以螺栓方式与目标轴端 (螺纹尺寸M12x1.75), 也可以采用高磁连接器 (MAG2000M, 连接螺纹M12x1.75) 连接安装套件然后将高磁连接器直接吸附在目标轴端。

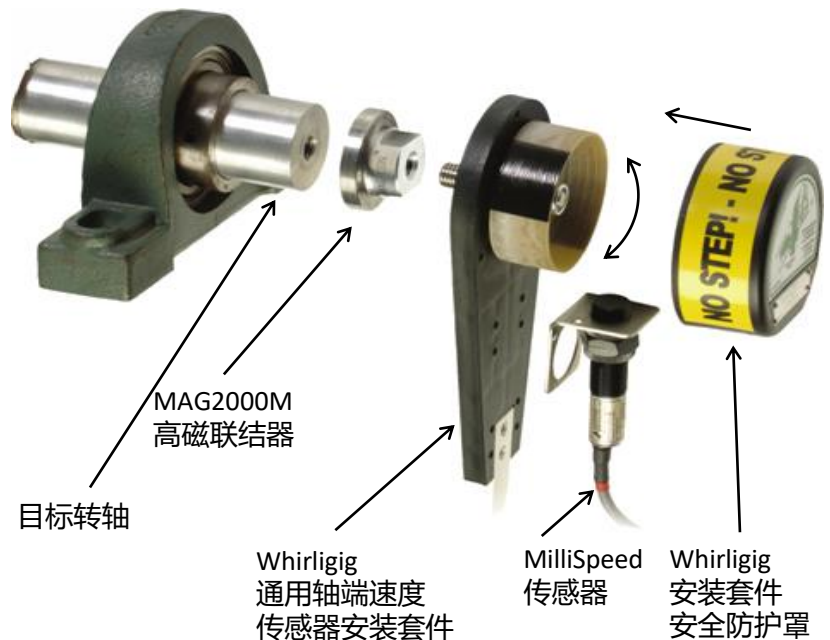
主要特性

4-20mA 模拟信号输出

- 可以螺栓连接也可以磁性连接
- 环路供电 (2 线制)
- 全封装结构, 可进入水中
- 适配通用轴端速度传感器安装套件 Whirligig®
- 方便使用 SpeedMaster™ 速度大师进行传感器测试与检查

适配附件:

- **WG4A-BR** - 通用轴端速度传感器安装套件, 4目标
- **WG2A-BR** - 通用轴端速度传感器安装套件, 2目标
- **MAG2000M** - 高磁连接器

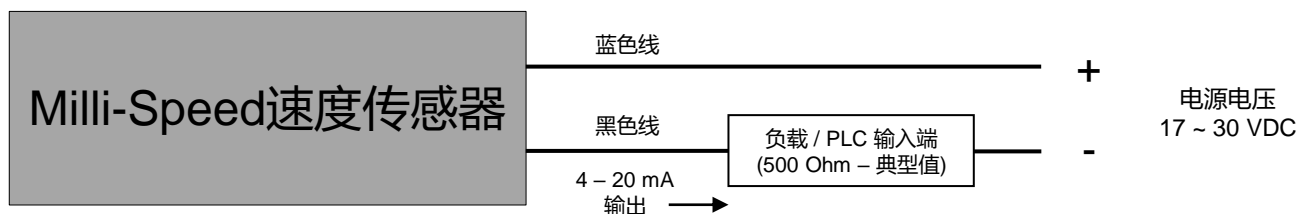




技术规格参数

| | | | | | | | | | | | | | |
|-----------------------------|--|-----------------------|---------------------------------|---------------------|-----------------|------------------------------|---------------------|---------------------|---------------------------|---------------|------------------|--|--|
| 产品型号 | M300M1V10AI | | | | | | | | | | | | |
| 电源电压: | 17 - 30 VDC | | | | | | | | | | | | |
| 负载: | 500 Ohm (典型值) | | | | | | | | | | | | |
| 可测转速范围: | 20 - 2,000 PPM (每分钟脉冲数), PPM=RPMx目标数 | | | | | | | | | | | | |
| 理想目标: | 黑色金属目标 | | | | | | | | | | | | |
| 探测范围: | ≤ 8 mm | | | | | | | | | | | | |
| 标定: | 磁标定 | | | | | | | | | | | | |
| 输出: | 4-20mA 线性的模拟信号输出 1. 超速 = 20mA (标定速度的123%及以上速度) 2. 标定的标准速度 = 17 mA (100%) 3. 零速 = 4mA (标定速度的0-10) | | | | | | | | | | | | |
| 输出精度: | +/- 0.2 mA | | | | | | | | | | | | |
| 响应时间: | <1 秒 (典型值) | | | | | | | | | | | | |
| 认证条件下操作温度: | -15°C ~ +50°C | | | | | | | | | | | | |
| 分满量程分辨率: | 0.3% (22 微安) | | | | | | | | | | | | |
| 防护等级: | IP66 粉尘及水封 (全封装结构) | | | | | | | | | | | | |
| Certificates and approvals: | <table border="0"> <tr> <td> II 1G Ex ma IIC T4 Ga</td> <td> 1D Ex ma IIIC T200110°C Da IP66</td> <td>Tamb -15°C to +50°C</td> </tr> <tr> <td> Ex ma IIC T4 Ga</td> <td> Ex ma IIIC T200110°C Da IP66</td> <td>Tamb -15°C to +50°C</td> </tr> <tr> <td> 0 Ex ma IIC T4 Ga X</td> <td> Ex ma IIIC T200110°C Da X</td> <td>OT -15 Do +50</td> </tr> <tr> <td> Ex maD 20 T110°C</td> <td></td> <td></td> </tr> </table> | II 1G Ex ma IIC T4 Ga | 1D Ex ma IIIC T200110°C Da IP66 | Tamb -15°C to +50°C | Ex ma IIC T4 Ga | Ex ma IIIC T200110°C Da IP66 | Tamb -15°C to +50°C | 0 Ex ma IIC T4 Ga X | Ex ma IIIC T200110°C Da X | OT -15 Do +50 | Ex maD 20 T110°C | | |
| II 1G Ex ma IIC T4 Ga | 1D Ex ma IIIC T200110°C Da IP66 | Tamb -15°C to +50°C | | | | | | | | | | | |
| Ex ma IIC T4 Ga | Ex ma IIIC T200110°C Da IP66 | Tamb -15°C to +50°C | | | | | | | | | | | |
| 0 Ex ma IIC T4 Ga X | Ex ma IIIC T200110°C Da X | OT -15 Do +50 | | | | | | | | | | | |
| Ex maD 20 T110°C | | | | | | | | | | | | | |

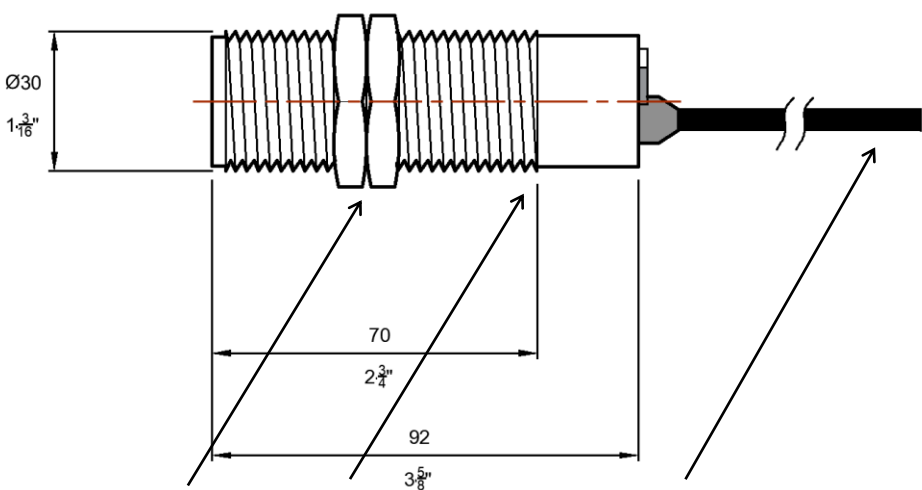
电气连接



注意: 电源无极性要求, 可与传感器的两根出线任意连接



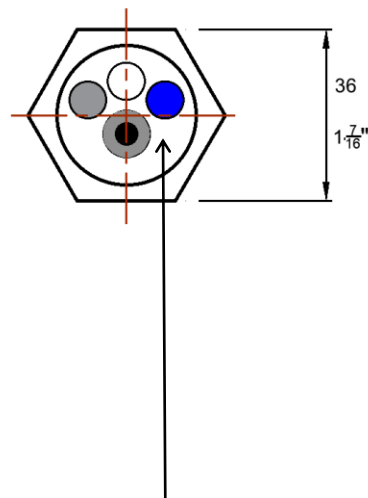
外形尺寸



2 x 锁紧螺母

周身螺纹尺寸:
ISO M30 x 1.5

3m 电缆
2 线 20 AWG 线规
电缆6.2mm



蓝色LED指示灯
(有速度脉冲时闪烁)

注意：所有尺寸包含公制mm和英制英寸