

Binswitch

电容型近程传感器 (物料堵塞开关)

应用

检测料仓或设备中散装物料（颗粒、粉状物料）或液体物料位置或物料在设备中的堵塞状况（经典应用）

也可用于斗提机或皮带输送机跑偏监测

使用方法

Binswitch传感器主要用于各种料仓中散装物料或液体物料的料位检测，以及溜槽、输送机出料口端和斗提机腿中物料堵塞状况的监测。具有物料到达和离去时间延时的编程功能，以及高低料位失效保护继电器设置功能。

两种颜色的LED指示灯显示物料的有和无，灯的闪烁表示延时是否启动。采用12-240 VAC/DC，输出自由切换继电器触点输出。外壳由聚酯材料制成，耐磨耐腐蚀，防水防尘。

性能特性

- ▶ 通用多电压
- ▶ 灵敏度可调节
- ▶ 25mm 探测距离
- ▶ 防爆认证 ATEX & IECEx 20区粉尘环境，0区气体环境
- ▶ 防护等级IP65：完全密封结构
- ▶ 磁棒校准简便快捷

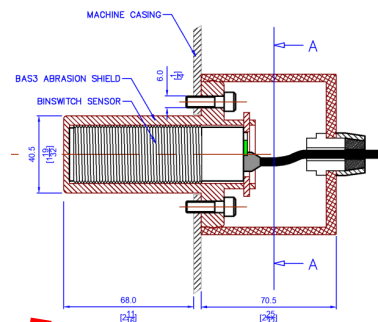
部件号/ 附件号

- ▶ BS12V10AI 2线带高料位失效保护Binswitch传感器
- ▶ BS15V10AI 5线带高料位失效保护Binswitch传感器
- ▶ BAS3 防磨护套（也是安装套件）

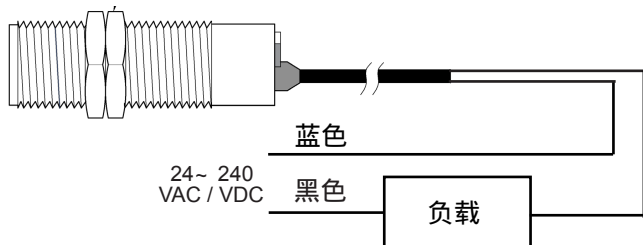


BSE12V10AI

BSE15V10AI

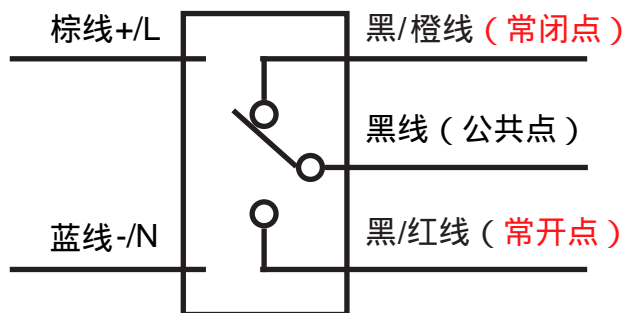


BSE12V10接线图



两根出线没有极性，可以任意连接电源

BSE15V0AI 接线图



显示的是失电状态的开关位置

技术参数

| | |
|------------|---|
| 供电电压 - | 24 ~ 240 VDC / VAC |
| 运行温度 - | -15°C ~ +50°C |
| 探测范围/灵敏度 - | 最大25 mm |
| 输出模式 - | BSE15V10AI: 得电输出, 常开点与公共点闭合, 输出信号 失电输出, 常闭点与公共点断开, 输出信号断开 BSE12V10AI: 得电, 输出接通 (最大压降5.2V) 失电, 输出断开 (最大漏电流 < 1mA) |
| 输出信号 - | BSE15V10AI - SPCO 单刀双掷继电器, 最大负载能力60V ac/dc 3A BSE12V10AI - 场效应晶体管输出, 最大电流 100 mA |
| 校准/标定 - | 1. 磁性灵敏度控制点 (标定时容器必须没有物料存在) 2. 磁性标定点 (标定时容器内必须没有物料存在) |
| 蓝色 LED 指示灯 | 点亮 - 正常得电 (参见校准/标定详细内容) |
| 输出电缆 - | BSE15V10AI - 5线3米 BSE12V10AI - 2线3米 |
| 外壳材料 - | 尼龙 |
| 防护等级 - | IP66 |

产品尺寸

