

TOUCHSWITCH 防跑偏传感器

应用

Touchswitch是一种机电一体的限位开关，没有任何活动部件，用于监测带式输送机、斗式提升机的皮带/皮带轮的跑偏状况。传感器检测到皮带跑偏产生的侧向力时，触发无压继电器触点，输出报警或停机信号。

跑偏传感器通常成对地安装在皮带/皮带轮两侧适当的位置。

传感器的信号也可以直接输出给PLC，实现相应的显示或控制；然而你也可以将传感器输出信号送给中央安全监控系统，比如4B的T500、B400、WATCHDOG等，以实现更彻底的安全。

产品性能描述

- ▶ 传感器表面硬化处理，不锈钢材质
- ▶ 完全没有任何活动部件，可靠性高
- ▶ 不受物料堆积影响，精度高
- ▶ 自带测试功能，方便调试、维护
- ▶ 比摩擦块耐磨，寿命长
- ▶ 防护等级IP65



TS2V4CAI
(密封导管引入式)
U.S. Patent # 6,731,219
其他专利受理中



防爆认证



部件号	连接形式	电源电压	ATEX/IECEX认证	CSA认证
TS1V3AI	线入式	12Vdc	Zone 21	认证中
TS1V4AI	线入式	24Vdc	Zone 21	认证中
TS2V3CAI	密封导管引入式	12Vdc	Zone 21	Class II Div1
TS2V4CAI	密封导管引入式	24Vdc	Zone 21	Class II Div1

T500 ELITE



厂区级网络综合控制器

B400 ELITE



跑偏监控专用控制器

WATCHDOG ELITE



单机综合控制器

适配的控制单元

传感器输出信号可以直接输出给外部PLC,实现相应的显示控制；也可以输出给4B公司自己的T500 Elite Hotbus、Watchdog Elite、B400 Elite等数字监控系统，以实现皮带输送机、斗式提升机等设备的皮带跑偏、皮带轮跑偏、皮带打滑、轴承连续温度、物料堵塞等危险状况的完整监控。

如有需要，请向4B索取详细参数、接线图及安装运行说明。

请根据相关手册进行正确安装 相关信息可能会有变动或修正。2018年1月

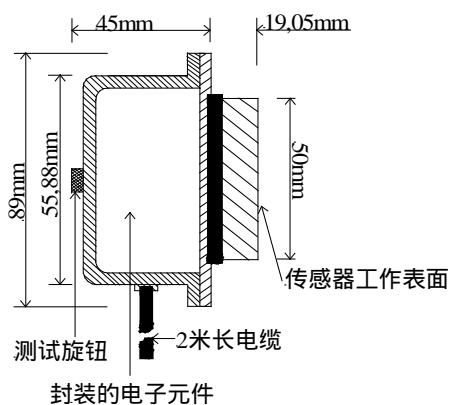
TouchSwitch 防跑偏传感器

BETTER BY DESIGN

技术参数

电源电压	12Vdc or 24Vdc (详见相关部件号)
电源电流	60mA 最大
输出信号	继电器触点, 250Vac, 5A 非感应
LED指示灯意义	红色LED 点亮表示电源接通且没有报警
电缆形式	2米长, 6芯
传感器表面处理	不锈钢经热处理
传感器壳体	无缝钢板冲压, 外覆环氧树脂漆
外形尺寸	最大外径 89mm, 全高 45mm
重量	0.77 kg
安装尺寸	4 x M6螺纹孔均布于73mm直径圆周

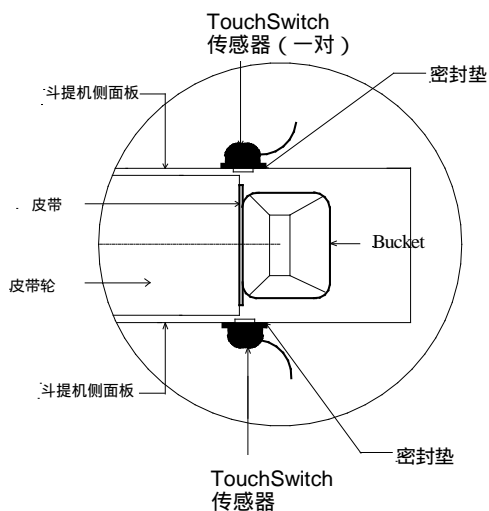
外形尺寸



斗式提升机应用

封闭式皮带输送机应用

开放式皮带输送机应用



如有需要, 请向4B索取详细参数、接线图及安装运行说明。

请根据相关手册进行正确安装 相关信息可能会有变动或修正。2018年1月