

Серия WDB8

Датчики температуры подшипников

ПРИМЕНЕНИЕ

Во всех случаях, когда необходим контроль температуры подшипника.

ПРИНЦИП РАБОТЫ

Датчики подшипников серии WDB 8 предназначены для непосредственной установки в резьбовое отверстие в корпусе подшипника. Каждый датчик оборудован ниппелем для смазки, позволяющим смазывать подшипник без необходимости демонтировать сам датчик. В серии WDB8 используется резьба 1/4" BSPT.

Доступны три варианта; термистор с отрицательным ТКС, платиновый терморезистор типа RTD для непрерывного измерения температуры или термистор с положительным ТКС со следующими значениями срабатывания (указать при размещении заказа): 60 °C, 70 °C, 80 °C и 90 °C.

Датчик поставляется с кабелем длиной 3 м, и его можно подключить к ПЛК либо к системе контроля показателей риска, такой как 4B T500 Hotbus Elite, Watchdog Elite или T400 Elite.

Его подключение нечувствительно к полярности, поэтому специальные требования к подключению отсутствуют. Кабель можно удлинить на месте.

ОСОБЕННОСТИ

- ▶ Установка в резьбовое гнездо
- ▶ Ниппель для смазки подшипника
- ▶ Версия с отрицательным ТКС — непрерывное измерение температуры
- ▶ Версия PT100 — платиновый терморезистор типа RTD
- ▶ Версия с положительным ТКС — значения срабатывания от 50 °C до 90 °C
- ▶ Сертифицирован по ATEX и IECEx для зоны 20



Датчик температуры подшипников серии WDB8 (Сертифицирован по ATEX / IECEx)



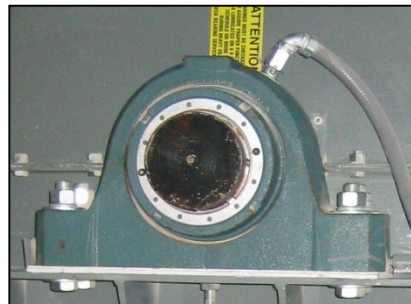
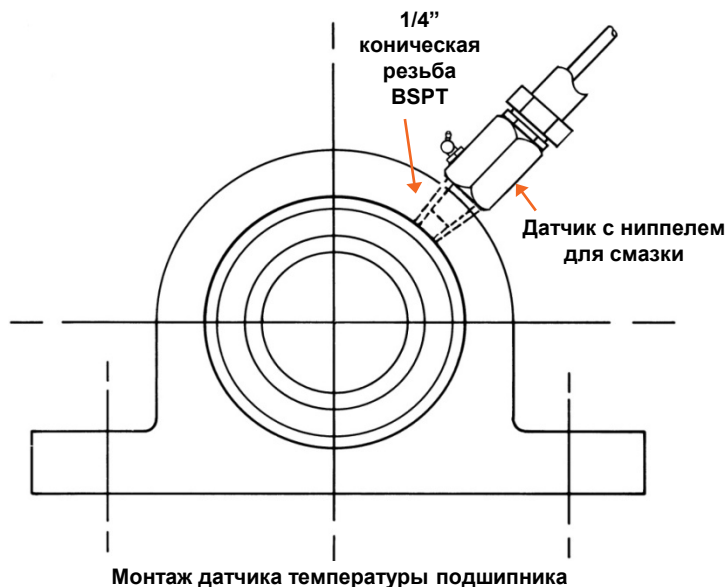
Шифр детали	Описание	Тип термистора	Резьба	Зона ATEX	IECEx
WDB810V3AI	Непрерывный контроль температуры	NTC	1/4" BSPT	20	✓
WDB819V3AI	Непрерывный контроль температуры	PT100	1/4" BSPT	20	✓
WDB812V3AI	Срабатывает при 60 °C	PTC	1/4" BSPT	20	✓
WDB813V3AI	Срабатывает при 70 °C	PTC	1/4" BSPT	20	✓
WDB814V3AI	Срабатывает при 80 °C	PTC	1/4" BSPT	20	✓
WDB815V3AI	Срабатывает при 90 °C	PTC	1/4" BSPT	20	✓

Примечание: По запросу доступны датчики с положительным ТКС со значениями срабатывания 100 °C, 110 °C и 120 °C. Сертифицирован по ATEX для зоны 22; без IECEx

Указания по правильной установке приведены в руководстве по эксплуатации. Информация может быть изменена или исправлена. Август 2017

Датчики температуры подшипников

BETTER BY DESIGN



Датчик устанавливается на подшипник конвейера



Пример отказа подшипника

ТЕХНИЧЕСКИЕ ХАРАКТЕРИСТИКИ

Датчики температуры подшипников серии WDB8

Датчики NTC

Сопротивление при 25 °C:	10 000 Ом
Сопротивление при 60 °C:	2 487 Ом
Сопротивление при 90 °C:	916 Ом
Напряжение считывания:	от 5 до 24 В пост. Тока
Потребляемый ток:	1 mA

Датчики PTC

Сопротивление при	≤ 250 Ом
Сопротивление в точке срабатывания:	≥ 2 000 Ом
Напряжение считывания:	от 5 до 24 В пост. Тока
Потребляемый ток:	20 mA

Датчики RT100

Сопротивление при 0 °C:	100 Ом
Сопротивление при 100 °C:	138,4 Ом
Напряжение считывания:	Через преобразователь сигнала
Ограничение	1 mA

ПРИМЕЧАНИЕ: Датчики серии WDB 8 имеют корпуса из латуни и не имеют ввода для кабелепроводов.

Датчики температуры могут использоваться со следующими системами контроля показателей риска 4В



T500 Hotbus Elite



Watchdog Super Elite — WDC4



T400 и T400 NTC

Указания по правильной установке приведены в руководстве по эксплуатации. Информация может быть изменена или исправлена. Август 2017