

TOUCHSWITCH

Датчик схода ленты

НАЗНАЧЕНИЕ

Touchswitch представляет собой электромеханический граничный выключатель без движущихся частей и обнаруживает сход барабанов и сход лент конвейеров и ковшовых норий.

Датчик определяет усилие боковой ленты или барабана и приводит в действие беспотенциальный контакт твердотельного реле. Контакт реле может использоваться для подачи аварийного сигнала или останова машины. Обычно датчики устанавливаются попарно на противоположных сторонах ленты/барабана. Датчики можно подключить непосредственно ко входу ПЛК либо, для большей безопасности, к централизованной независимой системе контроля, такой как T500 Hotbus или Watchdog Super Elite.

ОСОБЕННОСТИ

- ▶ Торцевая поверхность из закаленной нержавеющей стали
- ▶ Без движущихся частей
- ▶ Наслоение пыли или материала не влияет на работу
- ▶ Функция внешней проверки
- ▶ Не является блоком трения
- ▶ Степень защиты — IP66


TS2V34AI

Патент США

№6,731,219

 На другие патенты
поданы заявки


Шифр детали	Тип	Напряжение питания	ATEX/IECEx	CSA
TS2V34AI	Кабельный ввод	12–24 В пост. тока	Зона 20	Не сертифицирована

СОВМЕСТИМОСТЬ БЛОКОВ УПРАВЛЕНИЯ

Датчик схода Touchswitch можно подключить непосредственно к ПЛК либо к дополнительным цифровым системам контроля T500 Elite Hotbus и Watchdog Elite для конвейеров или ковшовых норий. Контроль схода ленты, скорости ленты, температуры подшипников, схода барабана и затора в рамках единой стандартной системы.

T500 ELITE

WATCHDOG SUPER ELITE

B400 ELITE


Указания по правильной установке приведены в руководстве по эксплуатации.

Информация может быть изменена или исправлена. Июль 2018 г.

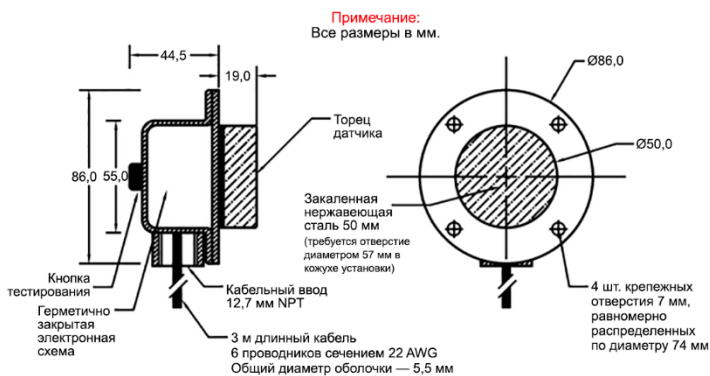
Датчик схода ленты TouchSwitch

BETTER BY DESIGN

Технические характеристики

Напряжение питания	12 В пост. тока или 24 В пост. тока (см. номера деталей)
Ток питания	21 мА макс.
Выход	Нормально разомкнутое твердотельное реле; 50 мА при 240 В пер./пост. тока (макс.); не индуктивное
Индикация состояния датчика	Наличие питания и отсутствие аварийных сигналов обозначается зеленым светодиодом
Кабель	6-жильный; 3 м в длину
Торец датчика	Закаленная нержавеющая сталь
Корпус датчика	Штампованная бесшовная сталь с покрытием эпоксидной краской
Размеры	Диам. 89 мм x высота 45 мм
Вес	0,77 кг
Центры крепления	4 x M6 диам. 74 мм

РАЗМЕРЫ

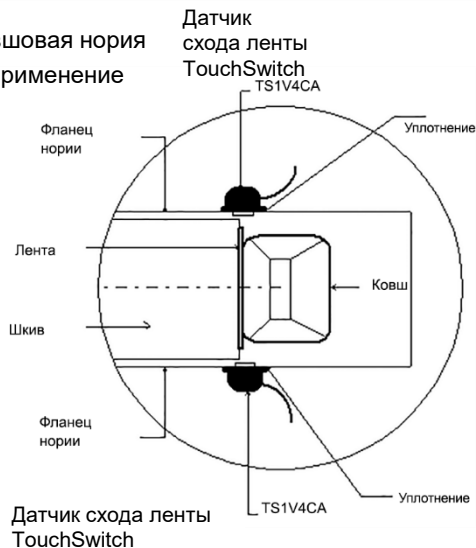


Проверочное колесо



Светодиод питания

Ковшовая нория
Применение



Закрытый ленточный конвейер
Применение



Открытый ленточный конвейер
Применение



Указания по правильной установке приведены в руководстве по эксплуатации.
Информация может быть изменена или исправлена. Июль 2018 г.