



## ИНДУКТИВНЫЙ БЕСКОНТАКТНЫЙ ДАТЧИК

Одобрено для использования во взрывоопасных атмосферах:

**ATEX и IECEx**

**Зоны 21 и 22 для пыли**

**Зоны 1 и 2 для газа**

Применение:

- Обнаружение наличия или отсутствия металлической цели
- Измерение скорости вращения оборудования, определение положения аварийных затворов и другие аналогичные применения

Особенности:

- Возможность работы при напряжении питания 24–240 В перем./пост. тока или 0–30 В пост. тока
- Предлагается в двух- и четырехпроводной модификациях
- Степень защиты IP 66
- Нейлоновый корпус с резьбой ISO M18 x 1,0
- Синий светодиод индикации состояния выхода
- Дальность обнаружения — ≤6 мм

Номера деталей:

- **P1003V10AI** – нормально замкнутый выход
- **P1004V10AI** – нормально разомкнутый выход
- **P1003V34AI** – возможность выбора нормально разомкнутого или нормально замкнутого выхода. Изолированный оптоном транзисторный выход

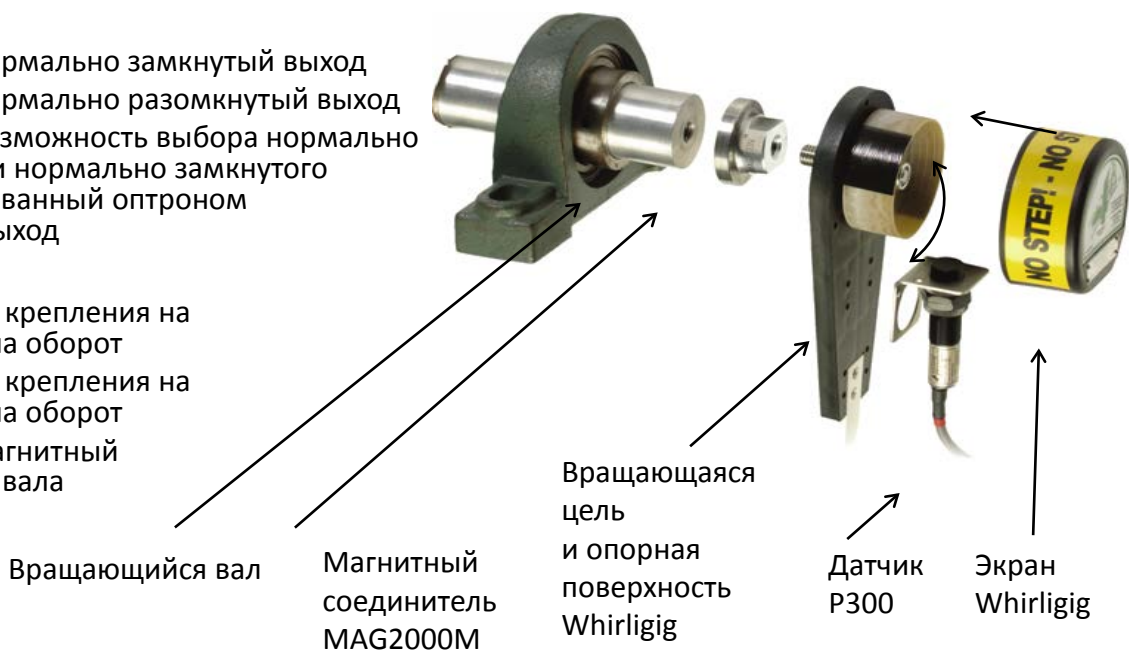
Опции:

- **WG4A-BR** – узел крепления на вал, 4 импульса на оборот
- **WG2A-BR** – узел крепления на вал, 2 импульса на оборот
- **MAG2000M** – магнитный соединитель для вала



### Индуктивный датчик P100

Показан с дополнительной системой Whirligig и соединителем Mag-Con



Указания по правильной установке приведены в руководстве по эксплуатации.

Информация может быть изменена или исправлена. Август 2018 г.

**ТЕХНИЧЕСКИЕ ХАРАКТЕРИСТИКИ**

Модель	P1003V10AI	P1004V10AI	P1003V34AI
Питание	24–240 В перем./пост. тока	24–240 В перем./пост. тока	10–30 В пост. тока
Выход	Нормально замкнутый	Нормально разомкнутый	Нормально замкнутый или нормально разомкнутый
Количество проводов	2	2	4
Падение напряжения	Не более 5,5 В	Не более 5,5 В	Нет
Дальность обнаружения	≤ 6 мм	≤ 6 мм	≤ 6 мм
Максимальная частота обнаружения	3600 импульсов в минуту / 60 Гц	3600 импульсов в минуту / 60 Гц	3600 импульсов в минуту / 60 Гц
Максимальный ток	50 мА	50 мА	100 мА
Диапазон рабочих температур	От -15°C до +50°C	От -15°C до +50°C	От -15°C до +50°C
Сертификаты и одобрения	ATEX и IECEx Зона 21 + Зона 1	ATEX и IECEx Зона 21 + Зона 1	ATEX и IECEx Зона 21 + Зона 1
Степень защиты	IP66	IP66	IP66



Нормально замкнутый



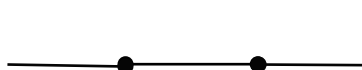
Нормально разомкнутый



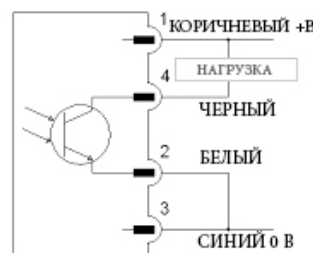
Нормально замкнутый



Размыкается при обнаружении цели



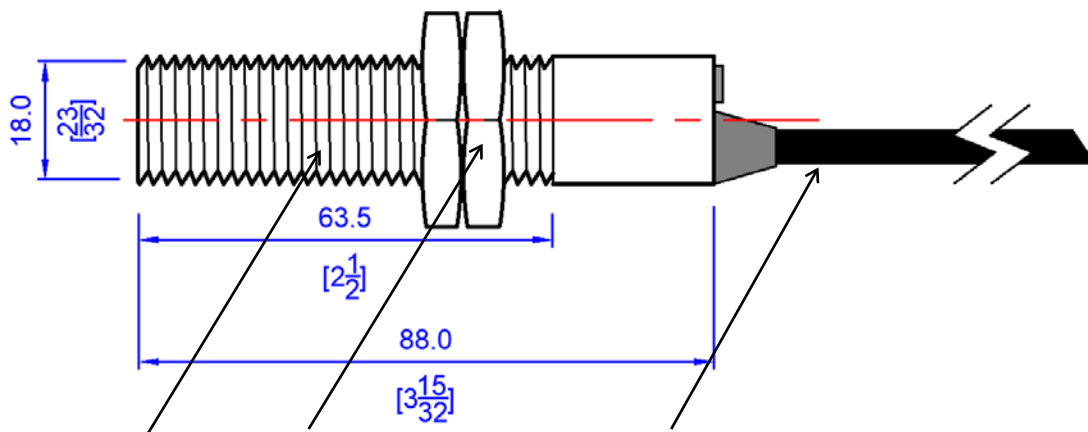
Замыкается при обнаружении цели



Нормально разомкнутый

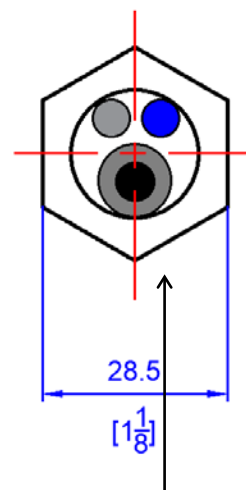


РАЗМЕРЫ



Резьба: ISO M30 x 1, 2  
мм контргайк  
и

Кабель длиной 3 м  
2 и 4 провода типа 20 AWG  
Общий диаметр кабеля — 6,2 мм



Синий  
светодиод  
Д

Примечание: Все размеры указаны в мм и дюймах