

Encoder-Flex 1024

Датчик вращения вала и положения шибера

НАЗНАЧЕНИЕ

Устройство Encoder-Flex 1024 представляет собой датчик вращения вала, который отслеживает положение шибера затвора, положение вала или частоту вращения вала. Устройство может применяться для отслеживания положения реечных затворов, клапанов и раздатчиков, а также частоты вращения валов в медленно движущихся конвейерах, мешалках и сушилках.

ПРИНЦИП РАБОТЫ

Для отслеживания положения затвора или частоты вращения вала в устройстве Encoder-Flex 1024 используются инновационные технологии. Разрешающая способность настраивается в диапазоне 1–1024 импульсов на оборот и создает сигнал на выходе 4–20 мА, а также квадратурный импульсный сигнал направления вращения. Для расширенной настройки и диагностики предусмотрено соединение Modbus RTU.

Для наглядной индикации режима работы и обнаружения мишени предусмотрено два светодиодных индикатора состояния. Быстрая калибровка частоты вращения и углового положения вала или положения затвора осуществляется при помощи касания магнита. Корпус изготовлен из нержавеющей стали и имеет герметичную конструкцию.

Выходные сигналы могут подаваться на ПЛК, в систему SCADA или на другой контроллер для точного отображения и регулирования положения и частоты вращения вала.



ОСОБЕННОСТИ

- ▶ Обнаружение частоты вращения, угла поворота или положения вала
- ▶ Вывод: 4–20 мА, квадратурный импульс (частота вращения / относительное вращение) и RS485 Modbus RTU
- ▶ Частота дискретизации настраивается в диапазоне 1–1024 импульсов на оборот
- ▶ Совместимость с механизмами до 500 000 оборотов между закрытым и открытым положениями затвора
- ▶ Прямое соединение с системами управления (ПЛК, SCADA, Watchdog, IE-NODE и т.д.)
- ▶ Запоминание положения вала при потере питания
- ▶ Простая калибровка с использованием магнита
- ▶ Комплексное программное обеспечение для расширения возможностей программирования и визуализации
- ▶ Герметичный корпус из нержавеющей стали
- ▶ Светодиодные индикаторы состояния
- ▶ ATEX, IECEx, UKEx Zone 20 Approved
- ▶ Class II Div 1 Approved

НОМЕРА ДЕТАЛЕЙ И ПРИНАДЛЕЖНОСТЕЙ

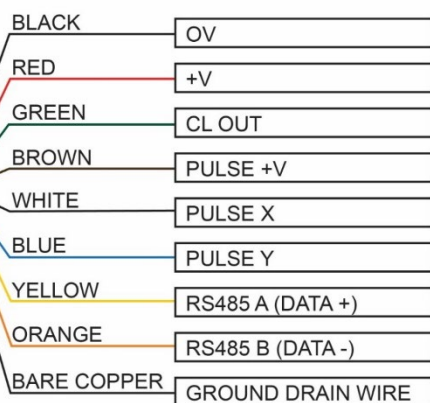
- ▶ EFLEX10242V34CAI/0 Encoder-Flex 1024 – M12 Shaft
- ▶ EFLEX10242V34CAI/1 Encoder-Flex 1024 – ½" UNC Shaft
- ▶ EFLEX10242V34CAI/2 Encoder-Flex 1024 – D-Type Shaft
- ▶ PTD110V6 Дисплей Process Tech на 100–240 В перем. тока с датчиком 24 В пост. тока
- ▶ PTD100V4 Дисплей Process Tech на 24 В пост. тока
- ▶ USB-RS485-1 2,5 см переходник с USB на RS485



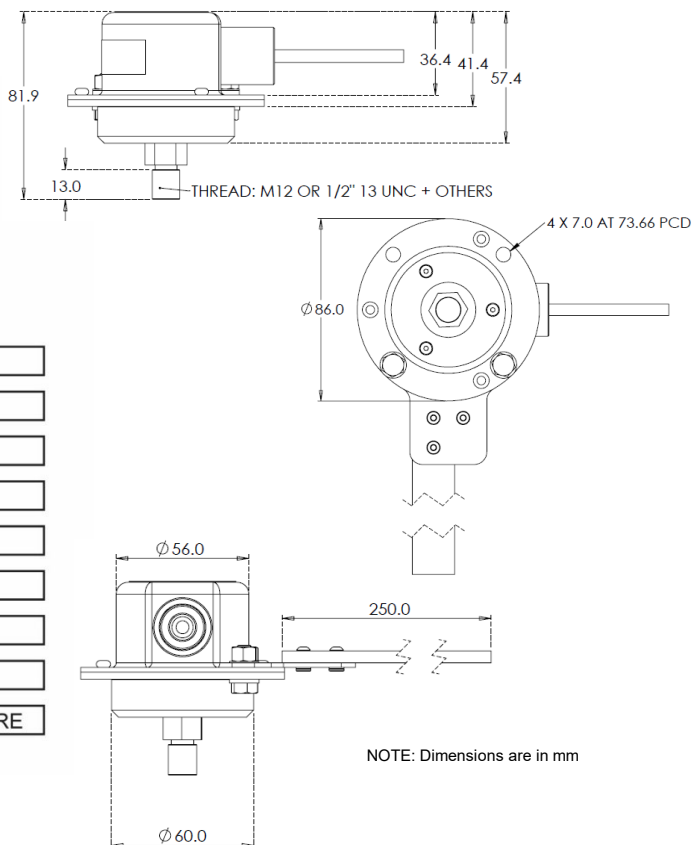
PTD110V6

ENCODER-FLEX 1024

ОПИСАНИЕ ПРОВОДКИ



ГАБАРИТНЫЕ РАЗМЕРЫ



ТЕХНИЧЕСКИЕ ХАРАКТЕРИСТИКИ

Электропитание	12–24 В пост. тока
Диапазон частоты вращения	0–2000 об/мин. (макс. частота 500 Гц)
Выходной сигнал	4–20 мА
	Квадратурный импульсный (24 В пост. тока макс.)
	Modbus RTU
Дискретизация	Настраивается в диапазоне 1–1024 импульсов на оборот
Кожух	Нержавеющая сталь 304
Резьба	M12 (другие размеры доступны по заказу)
Рабочая температура	от –30 °С до 50 °С
Кабель	9 футов (3 м) – 8-жильный
Сертификаты	ATEX, IECEx, UKEx Zone 20 Class II Div 1 Groups E, F & G (US & Canada)
Калибровка	магнитная или программное обеспечение для ПК
Кабельный ввод	1/2" NPT