



ИНДУКТИВНЫЙ БЕСКОНТАКТНЫЙ ДАТЧИК

Одобрено для использования во взрывоопасных атмосферах:

ATEX и IECEx

Зоны 20, 21 и 22 для пыли

Зоны 0, 1 и 2 для газа

Применение:

- Обнаружение наличия или отсутствия металлической цели
- Измерение скорости вращения оборудования, определение положения аварийных затворов и другие аналогичные применения

Особенности:

- Возможность работы при различных напряжениях питания 24–240 В переменного или постоянного тока
- Предлагается в двух- и четырехпроводной модификациях
- Степень защиты IP 66
- Поликарбонатный корпус с резьбой ISO M30 x 1,5
- Синий светодиод индикации состояния выхода
- Дальность обнаружения — ≤8 мм

Номера деталей:

- **P3003V10AI** – нормально замкнутый выход
- **P3004V10AI** – нормально разомкнутый выход
- **P3003V34AI** – возможность выбора нормально разомкнутого или нормально замкнутого выхода. Изолированный оптоном транзисторный выход

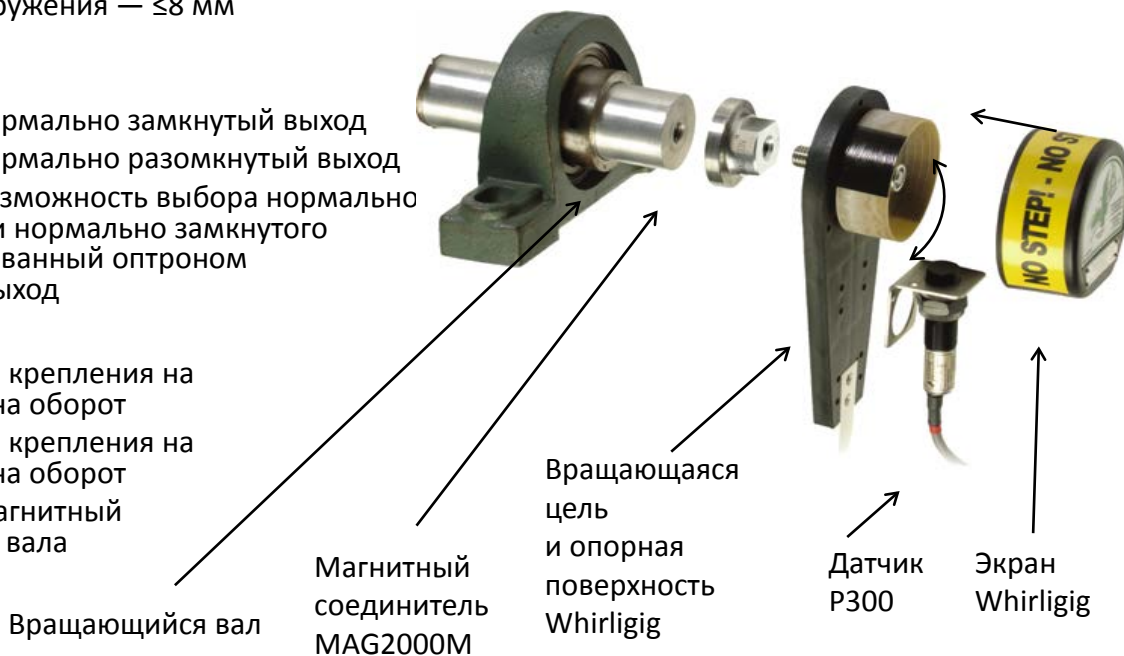
Опции:

- **WG4A-BR** – узел крепления на вал, 4 импульса на оборот
- **WG2A-BR** – узел крепления на вал, 2 импульса на оборот
- **MAG2000M** – магнитный соединитель для вала



Индуктивный датчик P300

Показан с дополнительной системой Whirligig и соединителем Mag-Con



Указания по правильной установке приведены в руководстве по эксплуатации.

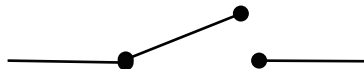
Информация может быть изменена или исправлена. Август 2018 г.

ТЕХНИЧЕСКИЕ ХАРАКТЕРИСТИКИ

Модель	P3003V10AI	P3004V10AI	P3003V34AI
Питание	24–240 В перем./пост. тока	24–240 В перем./пост. тока	10–30 В пост. тока
Выход	Нормально замкнутый	Нормально разомкнутый	Нормально замкнутый или нормально разомкнутый
Количество проводов	2	2	4
Падение напряжения	Не более 5,5 В	Не более 5,5 В	Нет
Дальность обнаружения	≤ 8 мм	≤ 8 мм	≤ 8 мм
Максимальная частота обнаружения	3600 импульсов в минуту / 60 Гц	3600 импульсов в минуту / 60 Гц	3600 импульсов в минуту / 60 Гц
Максимальный ток	100 мА	100 мА	100 мА
Диапазон рабочих температур	От -15°C до +50°C	От -15°C до +50°C	От -15°C до +50°C
Сертификаты и одобрения	ATEX и IECEx Зона 20 + Зона 0	ATEX и IECEx Зона 20 + Зона 0	ATEX и IECEx Зона 20 + Зона 0
Степень защиты	IP66	IP66	IP66



Нормально замкнутый



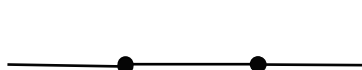
Нормально разомкнутый



Нормально замкнутый



Размыкается при обнаружении цели

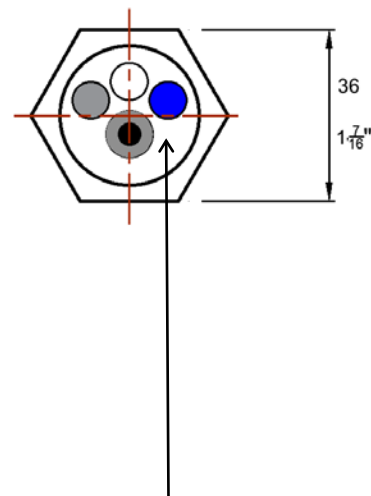
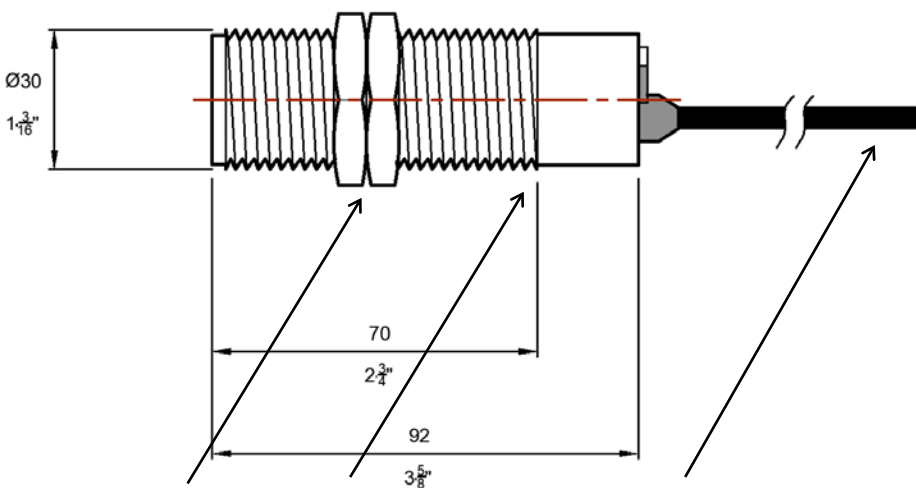


Замыкается при обнаружении цели



Нормально разомкнутый

РАЗМЕРЫ



2
контргайк
и

Резьба: ISO M30 x 1
мм

Кабель длиной 3 м
2 и 4 провода типа 20 AWG
Общий диаметр кабеля — 6,2 мм

Синий
светодиод

Примечание: Все размеры указаны в мм и дюймах