



## Sensor Milli-Speed

### Monitoriza maquinaria rotativa

#### Aprovado para atmosferas explosivas:

ATEX, IECEx e CCCEX

Zonas 20, 21 e 22 para poeira

Zonas 0, 1 e 2 para gás

#### Aplicação:

O sensor Milli-Speed com saída de 4 a 20 mA é projetado para detetar a velocidade de rotação em elevadores de caçamba, transportadores, câmara de vácuo, misturadores, ventiladores, trituradores e muitas outras máquinas rotativas. Totalmente vedado e simples de calibrar, o Milli-Speed trabalha nas mais severas condições.

#### MÉTODO DE OPERAÇÃO

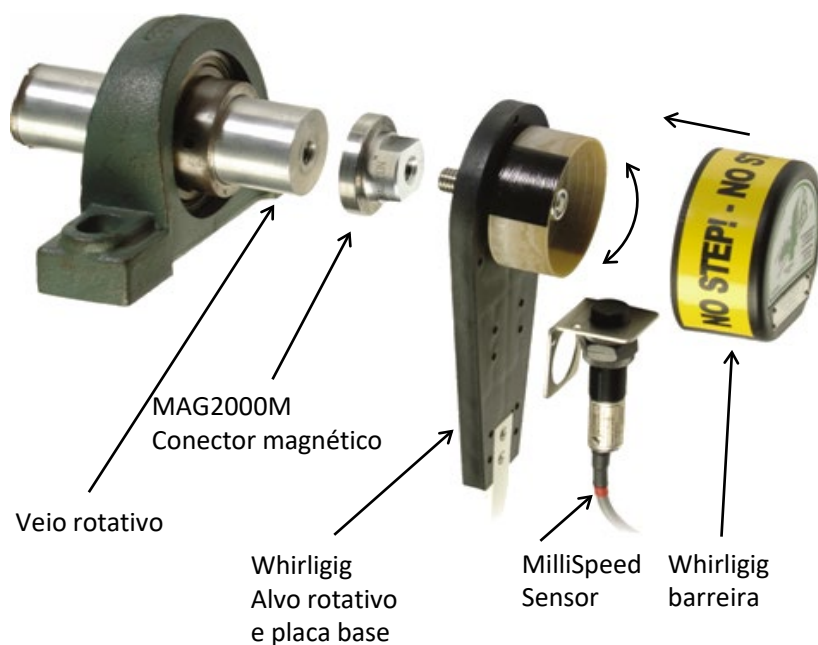
Um dispositivo de deteção indutivo localizado no nariz do armário Milli-Speed deteta um alvo metálico. Esse alvo pode ser uma cabeça de parafuso existente ou dispositivo ligado a um eixo, como o suporte de sensor Whirligig® da 4B. Durante a instalação, o Milli-Speed é ajustado para o RPM normal em execução através de calibração magnética simples.

#### Caraterísticas

- Saída de 4 a 20mA
- Calibração magnética simples
- Loop Powered (alimentação em loop) (2 fios)
- Construção totalmente vedada: Submersível
- Instalação fácil com montagem de sensor Whirligig®
- Compatível com SpeedMaster™ para testes precisos

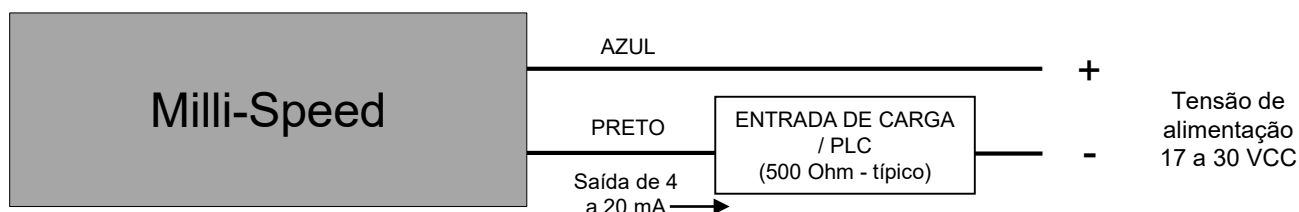
#### Opções:

- **WG4A-BR** – Conjunto de montagem do veio, 4 impulsos por revolução
- **WG2A-BR** – Conjunto de montagem do veio, 2 impulsos por revolução
- **MAG2000M** – Conector do veio magnético



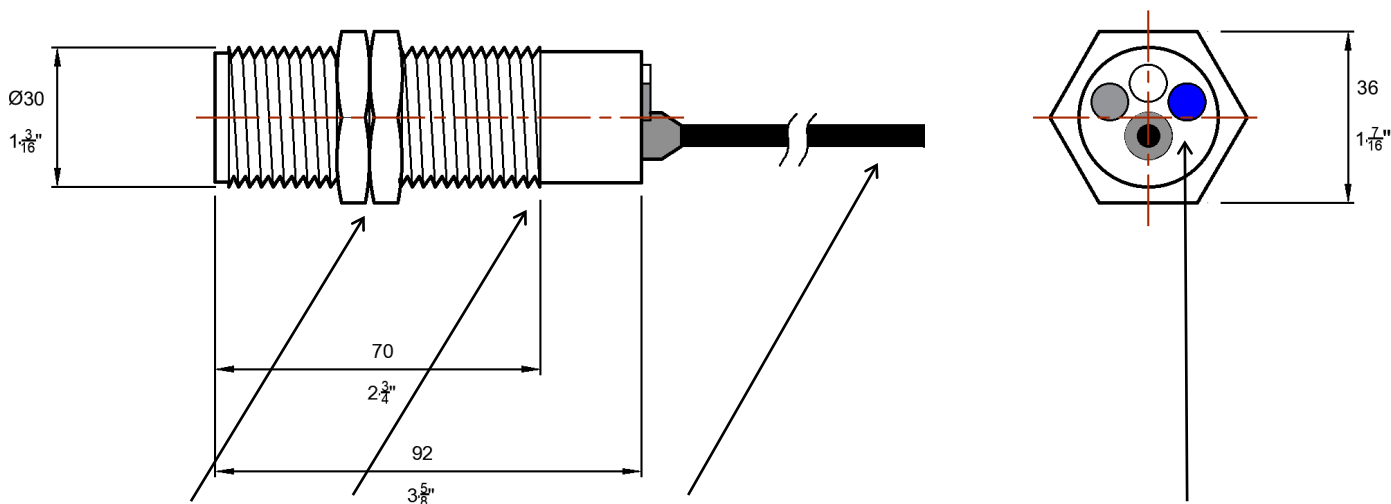
**ESPECIFICAÇÕES TÉCNICAS**

Modelo	M300M1V10AI												
Alimentação elétrica:	17 a 30 VCC												
Carga:	500 Ohm (típico)												
Intervalo de velocidades:	20 a 2.000 IPM (impulsos por minuto)												
Gama de deteção:	Alvo ferroso - (8 mm) máximo												
Alcance de deteção:	≤ 8 mm												
Calibração:	Íman												
Saída:	Linear de 4 a 20mA 1. Excesso de velocidade = 20mA (123% ou mais da velocidade calibrada) 2. Velocidade calibrada = 17 mA (100%) 3. Velocidade zero = 4mA (0 a 10% da velocidade calibrada)												
Precisão de saída:	+/- 0,2 mA												
Tempo de resposta:	<1 segundo (típico)												
Gama de temperatura de operação:	-15 °C a +50 °C												
Resolução geral:	0,3% (22 microamperes)												
Proteção:	IP66 à prova de pó e de água (totalmente encapsulado)												
Gama de temperatura de operação:	-15 °C a +50 °C												
Certificados e aprovações:	<table border="0"> <tr> <td> II 1G Ex ma IIC T4 Ga</td> <td> 1D Ex ma IIIC T200110°C Da IP66</td> <td>Tamb -15°C a +50°C</td> </tr> <tr> <td> Ex ma IIC T4 Ga</td> <td> Ex ma IIIC T200110°C Da IP66</td> <td>Tamb -15°C a +50°C</td> </tr> <tr> <td> 0 Ex ma IIC T4 Ga X</td> <td> Ex ma IIIC T200110°C Da X</td> <td>OT -15 a +50</td> </tr> <tr> <td> Ex maD 20 T110°C</td> <td></td> <td></td> </tr> </table>	II 1G Ex ma IIC T4 Ga	1D Ex ma IIIC T200110°C Da IP66	Tamb -15°C a +50°C	Ex ma IIC T4 Ga	Ex ma IIIC T200110°C Da IP66	Tamb -15°C a +50°C	0 Ex ma IIC T4 Ga X	Ex ma IIIC T200110°C Da X	OT -15 a +50	Ex maD 20 T110°C		
II 1G Ex ma IIC T4 Ga	1D Ex ma IIIC T200110°C Da IP66	Tamb -15°C a +50°C											
Ex ma IIC T4 Ga	Ex ma IIIC T200110°C Da IP66	Tamb -15°C a +50°C											
0 Ex ma IIC T4 Ga X	Ex ma IIIC T200110°C Da X	OT -15 a +50											
Ex maD 20 T110°C													

**LIGAÇÕES**


NOTA: A polaridade de alimentação do Milli-Speed não é importante e a carga pode ser ligada a qualquer um dos fios.

**DIMENSÕES**



2 off -  
Contraporcas

Rosca: ISO M30 x 1,1  
mm passo

3 m Cabo  
2 ou 4 x Condutores 20 AWG  
6,2 mm diâmetro total do cabo

LED azul

Nota: Todas as dimensões são apresentadas em mm e polegadas