

## Série MDB

### Sensores de temperatura dos rolamentos

#### APLICAÇÃO

Para utilização em qualquer aplicação onde é necessária ou desejada a monitorização da temperatura dos rolamentos.

#### MÉTODO DE OPERAÇÃO

A série MDB é uma gama de sensores de rolamentos fabricada para enroscamento direto na chumaceira, utilizando o bocal de lubrificação de rosca 1/4" BSPT (com um adaptador, é possível a instalação em um bocal de rosca 1/8" NPT). Cada sensor está equipado com um bocal de lubrificação para a lubrificação do rolamento sem remover o sensor. O sensor inclui um conector M12 para utilização com um cabo (fornecido em separado) e um conjunto de tomada, que pode ser ligado a um controlador lógico programável ou a um sistema de monitorização de perigos, como o T500 Hotbus Elite, Watchdog Super Elite ou o T400 / T400 NTC Elite da 4B. As ligações não são sensíveis à polaridade, pelo que se eliminam os requisitos de ligação especiais. Estão disponíveis quatro versões: um modelo de termistor NTC ou tipo PT100 para monitorização contínua da temperatura; e os modelos PTC ou termistor de contacto com cinco pontos de ativação (60 °C, 70 °C, 80 °C).

#### FUNCIONALIDADES

- ▶ Instalação por aparafusamento
- ▶ Bocal para lubrificação dos rolamentos
- ▶ Conector de cablagem
- ▶ Versão NTC para monitorização contínua da temperatura
- ▶ Versões PCT ou de contacto - Pontos de ativação de 60°C a 80°C
- ▶ Versão PT100
- ▶ Aprovado pela ATEX Zone 22

#### SELEÇÃO DE SENSOR

Número de peça	Descrição	Tipo de termistor	Rosca	ATEX Zone
MDB810V3A	Monitorização de temperatura contínua	NTC	BSPT 1/4"	22
MDB819V3A	Monitorização de temperatura contínua	PT100	BSPT 1/4"	22
MDB812V3A	Ponto de ativação 60°C	PTC	BSPT 1/4"	22
MDB813V3A	Ponto de ativação 70°C	PTC	BSPT 1/4"	22
MDB814V3A	Ponto de ativação 80°C	PTC	BSPT 1/4"	22
MDB832V3A	Ponto de ativação 60°C	Contacto	BSPT 1/4"	22
MDB833V3A	Ponto de ativação 70°C	Contacto	BSPT 1/4"	22
MDB834V3A	Ponto de ativação 80°C	Contacto	BSPT 1/4"	22



Sensor

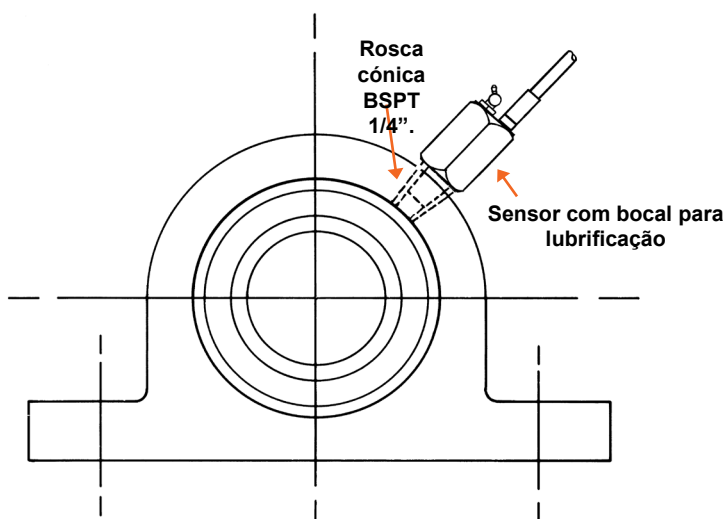
Conector



Zona 22

#### ACESSÓRIOS

Número de peça	Descrição	ATEX Zone
CA4SW03A	Cabo de 3m; M12 para terminação desnudada	22
CA4SW05A	Cabo de 5m; M12 para terminação desnudada	22
CA4SW10A	Cabo de 10m; M12 para terminação desnudada	22
CA4SW30A	Cabo de 30m; M12 para terminação desnudada	22
CA4SP03A	Cabo de 3m; M12 para M12	22
CA4SP05A	Cabo de 5m; M12 para M12	22
CA4SP10A	Cabo de 10m; M12 para M12	22
CA4SP30A	Cabo de 30m; M12 para M12	22



Instalação de sensor da temperatura de rolamentos

Especificações pormenorizadas, esquemas de ligação e instruções de instalação/operação disponíveis de imediato mediante pedido.

## ESPECIFICAÇÕES TÉCNICAS

Sensor de temperatura de rolamentos da série MDB

Sensores NTC	
Resistência a 25°C:	10 000 Ohms
Resistência a 60°C:	2 487 Ohms
Resistência a 90°C:	916 Ohms
Voltagem de sensoreamento:	5 a 24 VDC
Absorção elétrica:	1 mA

Sensores PTC	
Resistência a 60°C:	≤ 250 Ohms
Resistência no ponto de disparo:	≥ 2,000 Ohms
Voltagem de sensoreamento:	5 a 25 VDC
Absorção elétrica:	20 mA

Sensores de contacto	
Resistência a 60°C:	≤ 2 Ohms
Resistência no ponto de disparo:	Circuito aberto
Voltagem de sensoreamento:	24 VCC típico
Absorção elétrica:	1,5 amperes

Sensores PT100	
Resistência a 0°C:	100 Ohms
Resistência a 80°C:	131 Ohms
Voltagem de sensoreamento:	Via transdutor
Absorção elétrica:	1 mA



Exemplo de falha de rolamentos

Os sensores de temperatura de rolamentos podem ser usados com os seguintes sistemas de monitorização de produtos 4B



T500 Hotbus Elite



Watchdog Super Elite



T400 Elite / T400 NTC Elite