



SENSOR DE ROTAÇÃO INDUTIVO

Aprovado para atmosferas explosivas:

ATEX e IECEx zonas 20, 21 e 22 para poeira;

ATEX e IECEx Zone 0, 1 e 2 para gás

Aplicação:

- Deteta 20% condição de sub-velocidade
- Usado para detetar desacelerações e sub-velocidades perigosas em transportadores, elevadores por balde e muitos outros tipos de máquinas

Características:

- Alimentação de potência multi-tensão a 24-240 VCA/VCC
- Disponíveis versões com 2 e 5 fios
- Classificação IP 66
- Corpo policarbonato roscado ISO M30 x 1.5
- LEDs azul e verde para indicação do estado da saída
- Alcance de deteção 8mm
- Calibração fácil com íman



Números de referência:

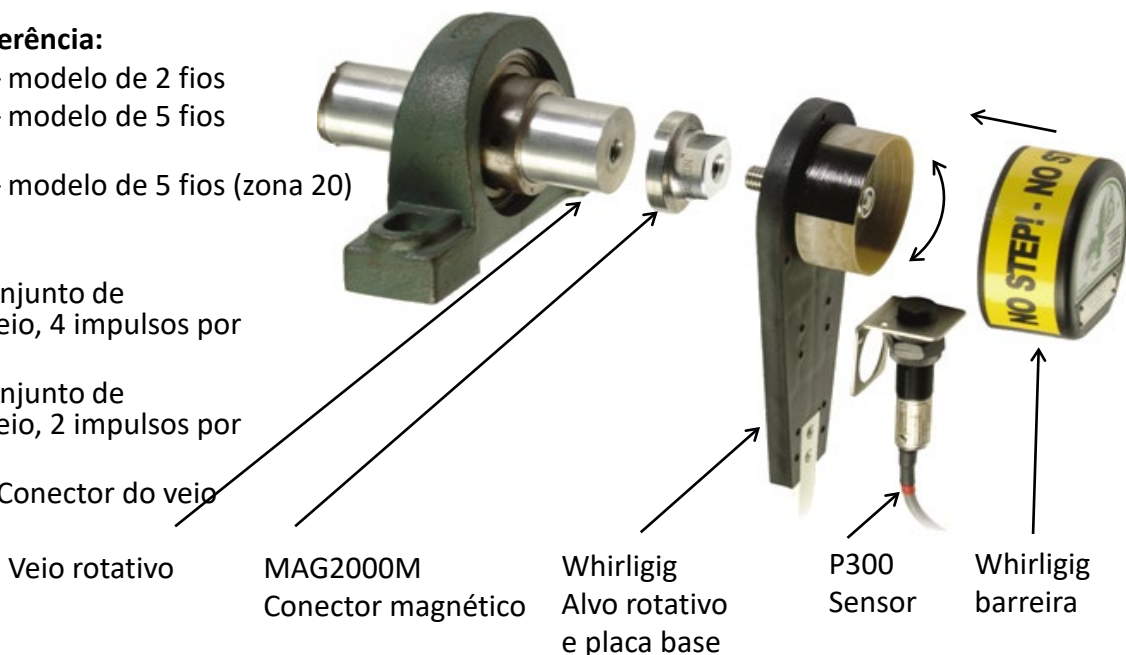
- M3003V10AI** – modelo de 2 fios
- M3008V10AI** – modelo de 5 fios (zona 21)
- M3007V10AI** – modelo de 5 fios (zona 20)

Acessórios:

- WG4A-BR** – Conjunto de montagem do veio, 4 impulsos por revolução
- WG2A-BR** – Conjunto de montagem do veio, 2 impulsos por revolução
- MAG2000M** – Conector do veio magnético

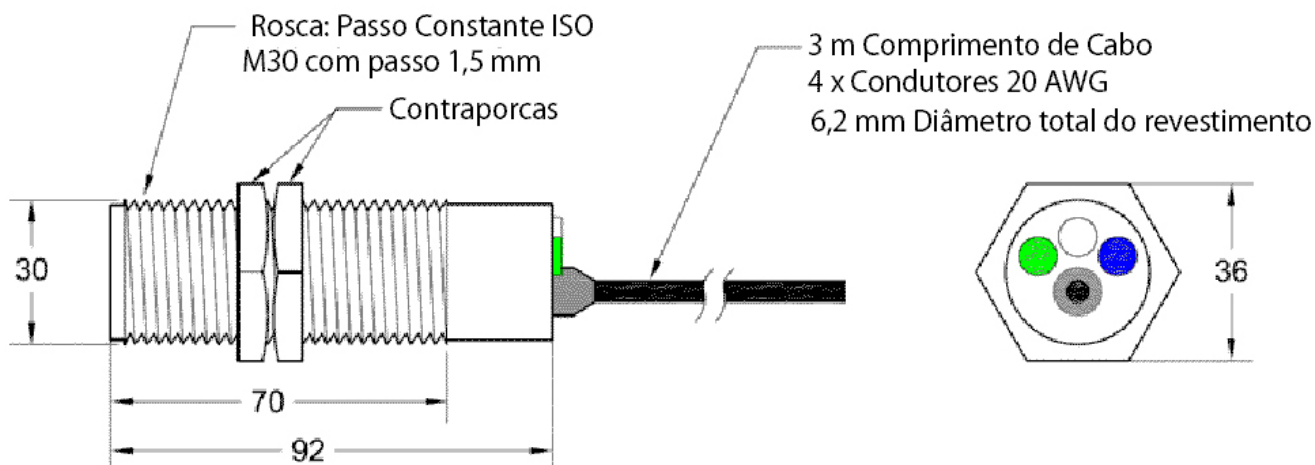
Sensor de velocidade M300

Mostrar com Whirligig opcional e Mag-Con



ESPECIFICAÇÕES TÉCNICAS

Modelo	M3003V10AI	M3008V10AI	M3007V10AI
Alimentação elétrica	24-240 VCA/VCC	24-240 VCA/VCC	24-240 VCA/VCC
Saída	FET	Relé SPCO	Relé SPCO
Número de fios	2	5	5
Alcance de deteção	8 mm	8 mm	8 mm
Intervalo de velocidade	10 – 3,600 impulsos por minuto	10 – 3,600 impulsos por minuto	10 – 3,600 impulsos por minuto
Atraso Arranque	0 a 30 segundos	0 a 30 segundos	0 a 30 segundos
Capacidade de Comutação	100 mA	240 V CC/V CA; 3A	60V CC/V CA; 3A
Gama de temperatura de operação	-15 °C a +50 °C	-15 °C a +50 °C	-15 °C a +50 °C
Certificados e aprovações	ATEX e IECEx Zona 20, Zona 0	ATEX e IECEx Zona 21, Zona 1	ATEX e IECEx Zona 20, Zona 0
Proteção	IP66	IP66	IP66

DIMENSÕES


Nota: Todas as dimensões são apresentadas em mm.

Consulte o manual de instruções para a instalação correta. Informações sujeitas a alterações ou correções. Junho 2018