



SENSOR CAPACITIVO DE NÍVEL/CALHA BLOQUEADA

Aprovado para atmosferas explosivas:
ATEX e IECEx zonas 20, 21 e 22 para poeira;
ATEX e IECEx Zone 0, 1 e 2 para gás

Aplicação:

- Deteta condições de calha bloqueada
- Pode detetar altos e baixos níveis de material
- Sensor capacitivo com calibração inteligente para ignorar e sensor acumulação de poeira

Características:

- Alimentação de potência multi-tensão a 24-240 V CA/V CC
- Disponíveis versões com 2 e 4 fios
- Classificação IP 66
- Corpo policarbonato roscado ISO M30 x 1.5
- LEDs azul e verde para indicação do estado da saída
- Alcance de deteção 25mm
- Calibração fácil com um íman
- Seleção de polaridade configurável com um íman

Números de referência:

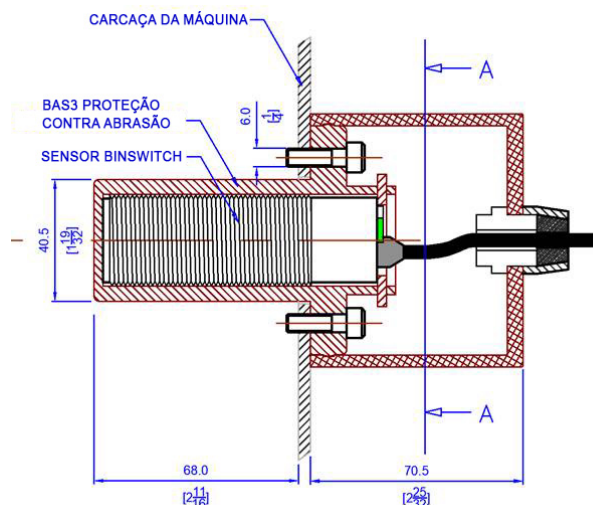
- BSE12V10AI – modelo de 2 fios
- BSE15V10AI – modelo de 5 fios

Acessórios:

- BAS3 – Proteção contra abrasão e suporte de montagem



Sensor **Binswitch Elite**
montado com proteção contra abrasão
BAS3

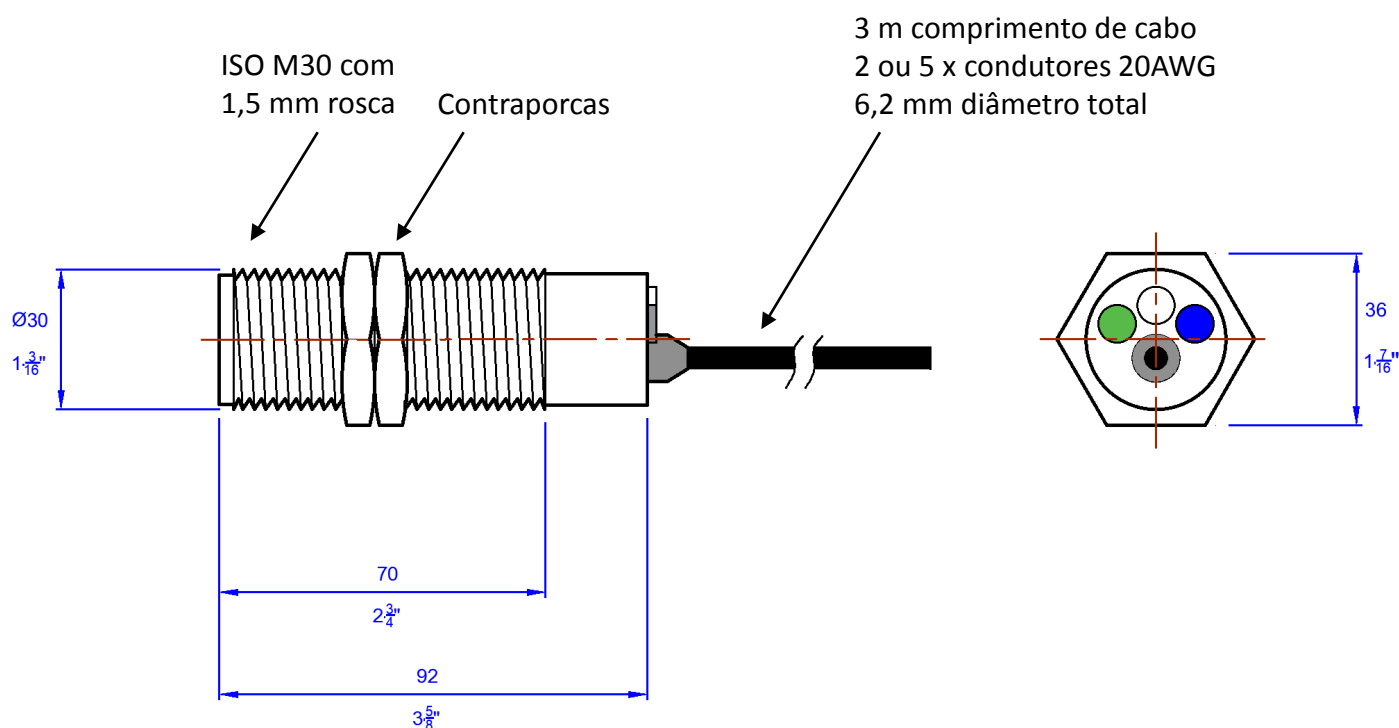


Especificações pormenorizadas, esquemas de ligação e instruções de instalação/operação disponíveis mediante pedido.

Consulte o manual de instruções para a instalação correta. Informações sujeitas a alterações ou correções. Junho 2018

ESPECIFICAÇÕES TÉCNICAS

Modelo	BSE12V10AI	BSE15V10AI
Alimentação elétrica	24-240 VCA/VCC	24-240 VCA/VCC
Saída	FET	Relé SPCO
Número de fios	2	5
Alcance de deteção	25 mm	25 mm
Tensão de comutação	24-240 V CA/V CC	60V CC/V CA
Capacidade de comutação	100mA	3A
Deteção de polaridade	Configurável	Configurável
Gama de temperatura de operação	-15 °C a +50 °C	-15 °C a +50 °C
Certificados e aprovações	ATEX e IECEx Zona 20, Zona 0	ATEX e IECEx Zona 20, Zona 0
Proteção	IP66	IP66

DIMENSÕES


Nota: Todas as dimensões são apresentadas em mm e polegadas