



SENSOR DE PROXIMIDADE INDUTIVO

Aprovado para atmosferas explosivas:

ATEX e IECEX

Zonas 20, 21 e 22 para poeira

Zonas 0, 1 e 2 para gás

Aplicação:

- Deteta a presença ou ausência de alvo metálico
- Usado para detetar a velocidade da maquinaria, as posições da barreira de segurança e outras aplicações semelhantes

Características:

- Alimentação elétrica de multi tensão 24-240V CA/CC ou 0-30V CC
- Disponíveis versões com 2 e 4 fios
- Classificação IP 66
- Corpo policarbonato roscado ISO M30 x 1.5
- LED azul para indicação do estado da saída
- Alcance de deteção ≤8mm



Números de referência:

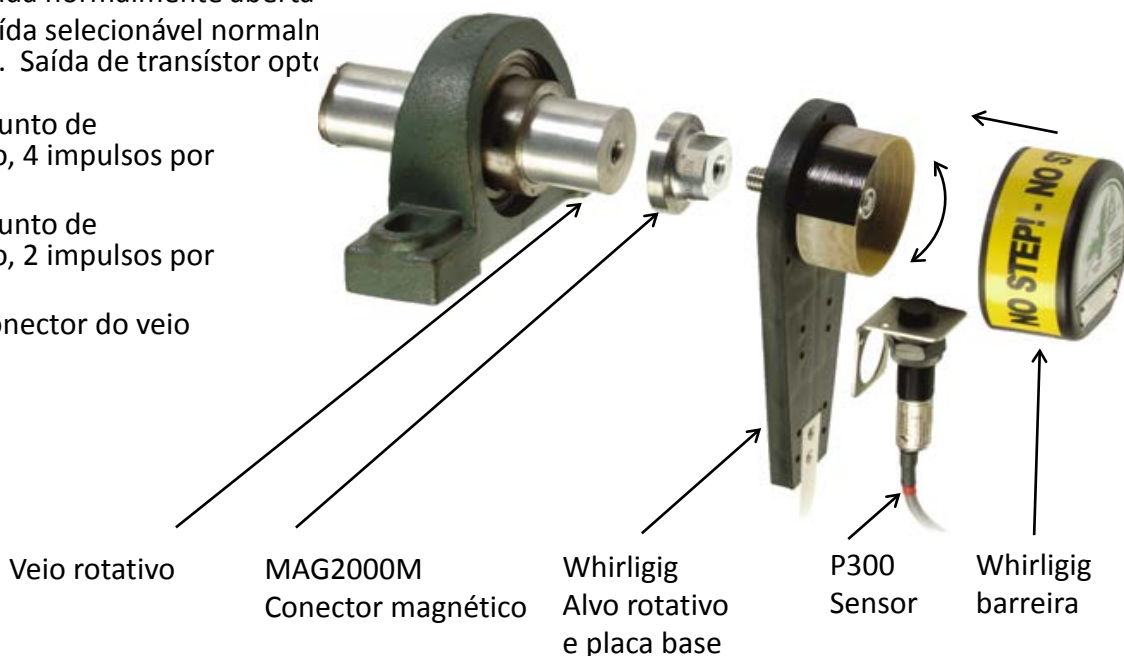
- **P3003V10AI** – Saída normalmente fechada
- **P3004V10AI** – Saída normalmente aberta
- **P3003V34AI** – Saída selecionável normal aberta ou fechada. Saída de transistor opto

Opções:

- **WG4A-BR** – Conjunto de montagem do veio, 4 impulsos por revolução
- **WG2A-BR** – Conjunto de montagem do veio, 2 impulsos por revolução
- **MAG2000M** – Conector do veio magnético

Sensor Indutivo P300

Mostrar com Whirligig opcional e Mag-Con



ESPECIFICAÇÕES TÉCNICAS

Modelo	P3003V10AI	P3004V10AI	P3003V34AI
Alimentação elétrica	24-240 VCA/VCC	24-240 VCA/VCC	10-30 VCC
Saída	Normalmente fechado NF	Normalmente aberto NA	Ambos NF ou NA
Número de fios	2	2	4
Queda de tensão	5.5 V max	5.5 V max	Zero
Alcance de deteção	≤ 8 mm	≤ 8 mm	≤ 8 mm
Frequência de deteção máxima	3.600 PPM / 60 Hz	3.600 PPM / 60 Hz	3.600 PPM / 60 Hz
Corrente máxima	100 mA	100 mA	100 mA
Gama de temperatura de operação	-15 °C a +50 °C	-15 °C a +50 °C	-15 °C a +50 °C
Certificados e aprovações	ATEX e IECEx Zona 20 + Zona 0	ATEX e IECEx Zona 20 + Zona 0	ATEX e IECEx Zona 20 + Zona 0
Proteção	IP66	IP66	IP66

EXPLICAÇÃO DOS MODOS DE SAÍDA
P3003V10AI


Normalmente fechada



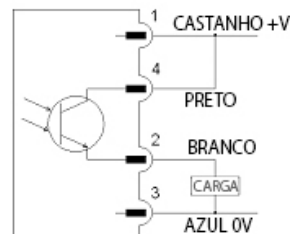
Abre quando o alvo é visto

P3004V10AI

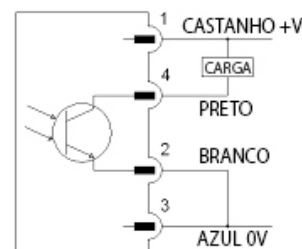

Normalmente aberto



Fecha quando o alvo é visto

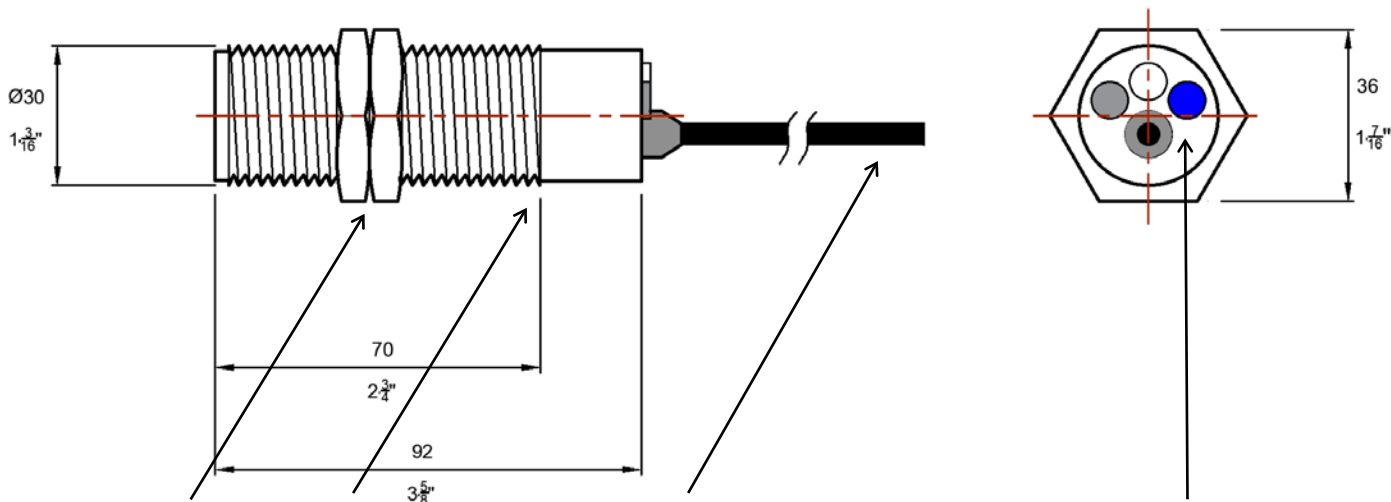
P3003V34AI


Normalmente fechada



Normalmente aberto

DIMENSÕES



2 off -
Contraporcas

Rosca: ISO M30 x 1,1
mm passo

3 m Cabo
2 ou 4 x Condutores 20 AWG
6,2 mm diâmetro total do cabo

LED azul

Nota: Todas as dimensões são apresentadas em mm e polegadas