

VIBMIL

Czujnik wibracji



ZASTOSOWANIE

VIBMIL to czujnik wibracji przeznaczony do ciągłego monitorowania poziomu drgań w środowiskach przemysłowych. Zasilany z pętli prądowej akcelerometr dostarcza dokładną wartość RMS prędkości drgań za pomocą wyjścia 4–20 mA. Urządzenie posiada obudowę ze stali nierdzewnej, w tym gwint 3/4" NPT do podłączenia przewodu. Czujnik VIBMIL dostępny jest z opcjonalnymi wbudowanymi czujnikami temperatury NTC lub PT100.

ZASADA DZIAŁANIA

Czujnik VIBMIL jest wyposażony w żeński gwint montażowy 1/4" – 28 UNF, umożliwiającą użycie śruby, kołka rozporowego lub kołka montażowego w zależności od zastosowania.

Czujnik jest dostarczany standardowo ze śrubą ustalającą 1/4"– 28 UNF. Dostępne są opcjonalne adaptory na gwinty męskie M8 i M6.

W celu uzyskania maksymalnej czułości czujnik należy zamontować pionowo wzdłuż osi Y maszyny.

Aby zapewnić dokładne odczyty i prawidłowe działanie czujnika VIBMIL, podczas montażu należy bezpiecznie przymocować go do równej powierzchni.

Wdrożyć 2-przewodowy akcelerometr zasilany z pętli dożądanego systemu sterowania i zmierzyć zlinearyzowane wyjście od 4 do 20 mA proporcjonalne do zakresu pomiarowego czujników.



CHARAKTERYSTYKA

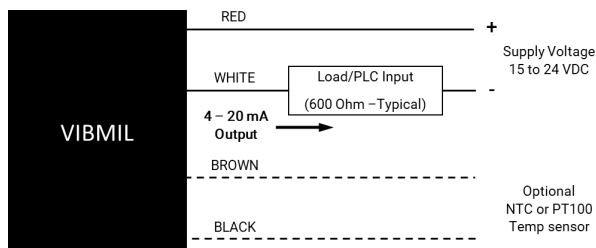
- ▶ Wytrzymała, kompaktowa obudowa ze stali nierdzewnej IP66
- ▶ Monitorowanie prędkości RMS w mm/s
- ▶ Zakres pomiarowy 0–25 mm/s w standardzie i 0–50 mm/s na specjalne zamówienie.
- ▶ Opcja monitorowania temperatury powierzchni za pomocą dodatkowego czujnika temperatury NTC lub PT100.
- ▶ 2-przewodowy czujnik zasilany z pętli 4–20 mA
- ▶ Złącze przewodu 3/4" NPT
- ▶ 1/4" – 28 żeński gwint montażowy UNF.
- ▶ Zatwierdzenia ATEX, IECEx, strefa 20 UKEx
- ▶ Zgodność z klasą II dział 1

NUMERY CZĘŚCI / AKCESORIA

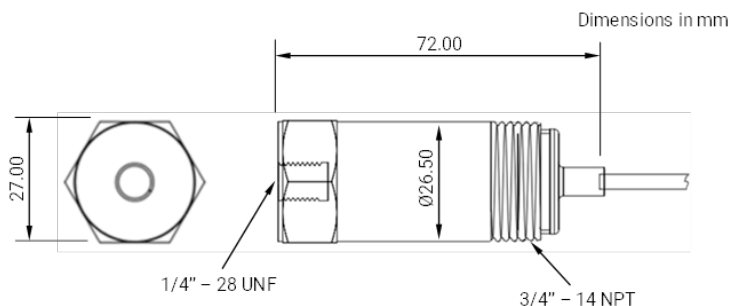
- ▶ VIBMIL21V4CAI Czujnik wibracji VIBMIL 1/4"– 28 UNF – bez temp. – NRTL / ATEX / IECEx / UKEx
- ▶ VIBMIL21NV4CAI - Czujnik wibracji VIBMIL 1/4" – 28 UNF – NTC temp. Czujnik - NRTL / ATEX / IECEx / UKEx
- ▶ VIBMIL21PV4CAI - Czujnik wibracji VIBMIL 1/4" – 28 UNF – PT100 temp. Czujnik - NRTL / ATEX / IECEx / UKEx
- ▶ VIBMILM6 - Adapter VIBMIL 1/4"– 28 gwint męski UNF na gwint męski M6
- ▶ VIBMILM8 - Adapter VIBMIL 1/4"– 28 gwint męski UNF na gwint męski M8

VIBMIL

OPIS PRZEWODU



WYMIARY



SPECYFIKACJA TECHNICZNA

Zasilanie	+15 VDC do +24 VDC (+10%)
Rozpraszanie mocy	Maks. 0,56 W
Zakres pomiarowy	<ul style="list-style-type: none"> Prędkość 0 – 25 mm/s (VIBMILx1xVxx) Prędkość RMS 0 – 50 mm/s (VIBMILx2xVxx) (W zależności od modelu)
Zakres częstotliwości	4 - 20 mA proporcjonalny do zakresu pomiarowego
Maksymalne obciążenie	600 omów przy napięciu zasilania 24 VDC
Opcjonalny czujnik temperatury	NTC (VIBMILxxNVxx) lub PT100 (VIBMILxxPVxx)
Czas uruchomienia	< 10 sek
Temperatura robocza	-40 °C do +50 °C
Wymiary	Wysokość 72 mm x szerokość 27 mm
Gwint montażowy	Gwint żeński 1/4" - 28 UNF (dostarczany ze śrubą ustalającą 1/4" - 28 UNF)
Moment obrotowy montażu	8 Nm
Materiał obudowy	Stal nierdzewna
Przewód	Długość 3 m (9,8 stóp), z 2 lub 4 żyłami 24 AWG
Certyfikaty	ATEX, IECEx, UKEX, CSA, CCC Klasa II dział 1 grupy E, F i G (USA i Kanada)