

## Sonde di Temperatura

### Serie WDB8 – MDB8 – ADB8 – WDB7

**OMOLOGATE ATEX: zona 20, 21 e 22 (MDB8 solo zona 22)**  
**Ex II 1D Ex ta IIIC T125°C Da IP65 Tamb -40°C +40°C**  
 Alimentazione 12-24 VDC



**IECEx**

#### APPLICAZIONI

Le sonde di temperatura si usano in applicazioni dove è necessario rilevare la temperatura dei cuscinetti. Si avviano direttamente nella sede del cuscinetto al posto dell'ingrassatore (filettatura 1/4"G). Sono disponibili adattatori (opzionali) per diversi tipi di filettature.

Ogni sonda è dotata di ingrassatore per consentire la lubrificazione del cuscinetto senza doverla smontare.

Le sonde ADB8 sono regolabili in profondità e sono disponibili in diverse lunghezze (50,100,200,300 mm)

Le sonde della serie WDB7, con fissaggio a capocorda, servono per rilevare la temperatura delle superfici. Si fissano direttamente su motori, riduttori, basamenti o cuscinetti. Sono dotate di un foro Ø8mm che può essere allargato fino a Ø12,5mm.

Le sonde possono essere collegate ad un PLC o ad una unità di controllo quale: TMSZH2, T400 Elite, W400 Elite o WATCHDOG Elite.

I collegamenti non sono sensibili alla polarità.

#### CARATTERISTICHE

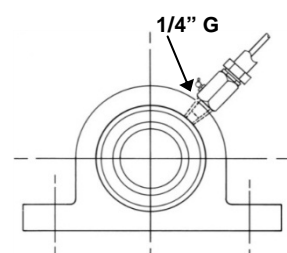
- Le sonde sono disponibili con diversi tipi di termistori:
  - NTC o Pt100 per il monitoraggio in continuo della temperatura.
  - PTC con soglia di intervento fissa da 50°C a 90°C (da specificare al momento dell'ordine).
  - CONTATTO con soglia di intervento fissa da 70°C a 80°C (da specificare al momento dell'ordine).
- Le sonde WDB e ADB sono dotate di cavo di lunghezza 3 metri (ADB in Inox intrecciato) che può essere prolungato in fase di installazione.
- Le sonde MDB non sono dotate di cavo, che deve essere ordinato a parte.
- Le sonde WDB7 hanno il condotto di entrata cavo filettato (1/2"NPT).
- Tutte le sonde hanno il corpo in ottone.

#### OPZIONI / ACCESSORI:

- Adattatori per diversi tipi di filettature.

#### UTILIZZABILE CON

- TMSZH2, T400 Elite e W400 Elite (per sensori PTC)
- WATCHDOG Elite (per sensori PTC o NTC)
- PLC (per sensori PTC, NTC e Pt100)

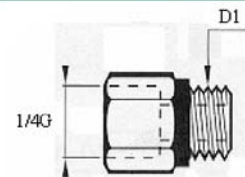


Please refer to instruction n  
 Information subject to ch

Rev. Ottobre 2012

## Sonde di Temperatura

### SPECIFICHE TECNICHE



| Termistori PTC                       |                 | Termistori NTC    |                 | Adattatori per Sonde |                     |                        |
|--------------------------------------|-----------------|-------------------|-----------------|----------------------|---------------------|------------------------|
| Resistenza a 60°C                    | ≤ 250 Ohm       | Resistenza a 25°C | 10'000 Ohm      | Codice               | filettatura femmina | filettatura maschio D1 |
| Resistenza alla soglia di intervento | ≥ 2'000 Ohm     | Resistenza a 60°C | 2'487 Ohm       | RAM6                 | 1/4"G               | M6                     |
| Voltaggio                            | 5 – 25 VDC      | Resistenza a 90°C | 916 Ohm         | RAM8x1.25            | 1/4"G               | M8x1.25                |
| Assorbimento                         | 20 mA           | Voltaggio         | 5 – 24 VDC      | RAM8x1               | 1/4"G               | M8x1                   |
|                                      |                 | Assorbimento      | 1 mA            | RAM10x1.5            | 1/4"G               | M10x1.5                |
| Termistori Contatto                  |                 | Termistori Pt100  |                 | RAM10x1              | 1/4"G               | M10x1                  |
| Resistenza a 60°C                    | ≤ 2 Ohm         | Resistenza a 0°C  | 100 Ohm         | RAM12                | 1/4"G               | M12                    |
| Resistenza alla soglia di intervento | Circuito aperto | Resistenza a 80°C | 131 Ohm         | RA1/2G               | 1/4"G               | 1/2"G                  |
| Voltaggio                            | 24 VDC          | Voltaggio         | Via trasduttore | RA1/8G               | 1/4"G               | 1/8"G                  |
| Assorbimento                         | 1,5 A           | Assorbimento      | 1 mA            | RA3/8G               | 1/4"G               | 3/8"G                  |

### Serie WDB8

| Codice     | Descrizione  | Termistore Tipo | Filettatura | ATEX Zona | IECEX |
|------------|--|-----------------|-------------|-----------|-------|
| WDB810V3AI | Monitoraggio continuo temperatura (da -30 a 110°C) | NTC             | 1/4" G      | 20        | ✓     |
| WDB819V3AI | Monitoraggio continuo temperatura (da -30 a 110°C) | Pt100           | 1/4" G      | 20        | ✓     |
| WDB811V3AI | 50°C Soglia di intervento                          | PTC             | 1/4" G      | 20        | ✓     |
| WDB812V3AI | 60°C Soglia di intervento                          | PTC             | 1/4" G      | 20        | ✓     |
| WDB813V3AI | 70°C Soglia di intervento                          | PTC             | 1/4" G      | 20        | ✓     |
| WDB814V3AI | 80°C Soglia di intervento                          | PTC             | 1/4" G      | 20        | ✓     |
| WDB815V3AI | 90°C Soglia di intervento                          | PTC             | 1/4" G      | 20        | ✓     |

### Serie WDB7

| Codice    | Descrizione  | Termistore Tipo | Foro di montaggio | ATEX Zona | IECEX |
|-----------|--|-----------------|-------------------|-----------|-------|
| WDB70V3AI | Monitoraggio continuo temperatura (da -30 a 110°C) | NTC             | Ø8 mm             | 20        | ✓     |
| WDB79V3AI | Monitoraggio continuo temperatura (da -30 a 110°C) | Pt100           | Ø8 mm             | 20        | ✓     |
| WDB71V3AI | 50°C Soglia di intervento                          | PTC             | Ø8 mm             | 20        | ✓     |
| WDB72V3AI | 60°C Soglia di intervento                          | PTC             | Ø8 mm             | 20        | ✓     |
| WDB73V3AI | 70°C Soglia di intervento                          | PTC             | Ø8 mm             | 20        | ✓     |
| WDB74V3AI | 80°C Soglia di intervento                          | PTC             | Ø8 mm             | 20        | ✓     |
| WDB75V3AI | 90°C Soglia di intervento                          | PTC             | Ø8 mm             | 20        | ✓     |

# Sonde di Temperatura

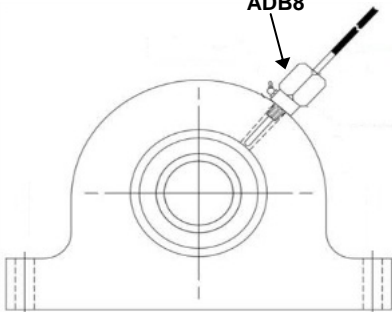
## SPECIFICHE TECNICHE

### Serie MDB8

| Codice Sonda | Descrizione  | Termistore Tipo | Filettatura | ATEX Zona | IECEX |
|--------------|--|-----------------|-------------|-----------|-------|
| MDB810V3AI   | Monitoraggio continuo temperatura (da -30 a 110°C) | NTC             | 1/4" G      | 22        | ✓     |
| MDB819V3AI   | Monitoraggio continuo temperatura (da -30 a 110°C) | Pt100           | 1/4" G      | 22        | ✓     |
| MDB812V3AI   | 60°C Soglia di intervento                          | PTC             | 1/4" G      | 22        | ✓     |
| MDB813V3AI   | 70°C Soglia di intervento                          | PTC             | 1/4" G      | 22        | ✓     |
| MDB814V3AI   | 80°C Soglia di intervento                          | PTC             | 1/4" G      | 22        | ✓     |
| MDB833V3AI   | 70°C Soglia di intervento                          | Contatto        | 1/4" G      | 22        | ✓     |
| MDB834V3AI   | 80°C Soglia di intervento                          | Contatto        | 1/4" G      | 22        | ✓     |

| Codice Cavo | Descrizione                              | Atex | IECEX |
|-------------|--|------|-------|
| CA4SW03AI   | Cavo 3m – Connettore M12 – fili zincati  | ✓    | ✓     |
| CA4SW05AI   | Cavo 5m – Connettore M12 – fili zincati  | ✓    | ✓     |
| CA4SW10AI   | Cavo 10m – Connettore M12 – fili zincati | ✓    | ✓     |
| CA4SW30AI   | Cavo 30m – Connettore M12 – fili zincati | ✓    | ✓     |
| CA4SP03AI   | Cavo 3m – Connettore M12 – M12           | ✓    | ✓     |
| CA4SP05AI   | Cavo 5m – Connettore M12 – M12           | ✓    | ✓     |
| CA4SP10AI   | Cavo 10m – Connettore M12 – M12          | ✓    | ✓     |
| CA4SP30AI   | Cavo 30m – Connettore M12 – M12          | ✓    | ✓     |

ADB8



### Serie ADB8

| Codice         | Descrizione   | Termistore Tipo | Filettatura | ATEX Zona | IECEX |
|----------------|---|-----------------|-------------|-----------|-------|
| ADB810V3AI     | Cavo Inox 3m – Sonda 100mm - temperatura (da -30 a 110°C) | NTC             | 1/4" G      | 20        | ✓     |
| ADB810V3AI/D2  | Cavo Inox 3m – Sonda 50mm - temperatura (da -30 a 110°C)  | NTC             | 1/4" G      | 20        | ✓     |
| ADB810V3AI/D8  | Cavo Inox 3m – Sonda 200mm - temperatura (da -30 a 110°C) | NTC             | 1/4" G      | 20        | ✓     |
| ADB810V3AI/D12 | Cavo Inox 3m – Sonda 300mm - temperatura (da -30 a 110°C) | NTC             | 1/4" G      | 20        | ✓     |
| ADB819V3AI     | Cavo Inox 3m – Sonda 100mm - temperatura (da -30 a 110°C) | Pt100           | 1/4" G      | 20        | ✓     |
| ADB819V3AI/D2  | Cavo Inox 3m – Sonda 50mm - temperatura (da -30 a 110°C)  | Pt100           | 1/4" G      | 20        | ✓     |
| ADB819V3AI/D8  | Cavo Inox 3m – Sonda 200mm - temperatura (da -30 a 110°C) | Pt100           | 1/4" G      | 20        | ✓     |
| ADB819V3AI/D12 | Cavo Inox 3m – Sonda 300mm - temperatura (da -30 a 110°C) | Pt100           | 1/4" G      | 20        | ✓     |

Please refer to instruction manual for correct installation.  
Information subject to change or correction. Dec 2011