

Serie MDB

Sensori di temperatura per cuscinetti

APPLICAZIONE

Per l'uso in qualsiasi applicazione in cui sia auspicabile o necessario effettuare il monitoraggio della temperatura dei cuscinetti.

METODO OPERATIVO

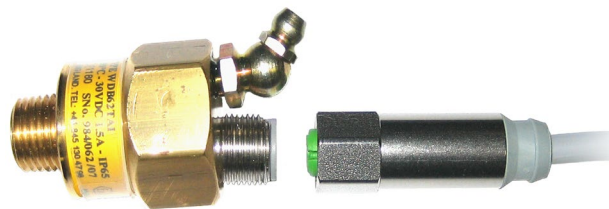
La serie MDB offre una gamma di sensori per cuscinetti realizzati per essere avvitati direttamente all'alloggiamento del cuscinetto tramite l'ugello ingrassatore Zerk esistente con filetto da 1/4" BSPT (installabile nell'attacco dell'ugello ingrassatore Zerk da 1/8" NPT con un adattatore). Ogni sensore è dotato di un ugello ingrassatore Zerk, che consente di lubrificare il cuscinetto senza bisogno di rimuovere il sensore. Il sensore è dotato di un connettore M12 per l'uso con l'unità cavo e presa fornita separatamente che può essere collegata direttamente al PLC oppure al sistema di monitoraggio dei pericoli come T500 Hotbus Elite, Watchdog Super Elite o T400 / T400 NTC Elite di 4B. Le connessioni non sono sensibili alla polarità, pertanto non sono necessari collegamenti speciali. Sono disponibili quattro versioni: un modello con termistore NTC oppure di tipo PT100 per il monitoraggio continuo della temperatura, e modelli con termistore PTC o a contatto con cinque soglie di intervento (a 60°C, 70°C, 80°C).

CARATTERISTICHE

- ▶ **Installazione a vite**
- ▶ **Ugello ingrassatore Zerk per la lubrificazione del cuscinetto**
- ▶ **Connettore cablaggio**
- ▶ **Versione NTC – Temperatura continua**
- ▶ **Versione PTC o a contatto – Soglie di intervento da 60°C a 80°C**
- ▶ **Versione PT100**
- ▶ **Certificazione ATEX Zona 22**

GAMMA DI SENSORI

Codice articolo	Descrizione	Tipo termistore	Filettatura	Zona ATEX
MDB810V3A	Monitoraggio continuo della temperatura	NTC	1/4" BSPT	22
MDB819V3A	Monitoraggio continuo della temperatura	PT100	1/4" BSPT	22
MDB812V3A	Soglia di intervento a 60°C	PTC	1/4" BSPT	22
MDB813V3A	Soglia di intervento a 70°C	PTC	1/4" BSPT	22
MDB814V3A	Soglia di intervento a 80°C	PTC	1/4" BSPT	22
MDB832V3A	Soglia di intervento a 60°C	Contatto	1/4" BSPT	22
MDB833V3A	Soglia di intervento a 70°C	Contatto	1/4" BSPT	22
MDB834V3A	Soglia di intervento a 80°C	Contatto	1/4" BSPT	22



Sensore

Connettore



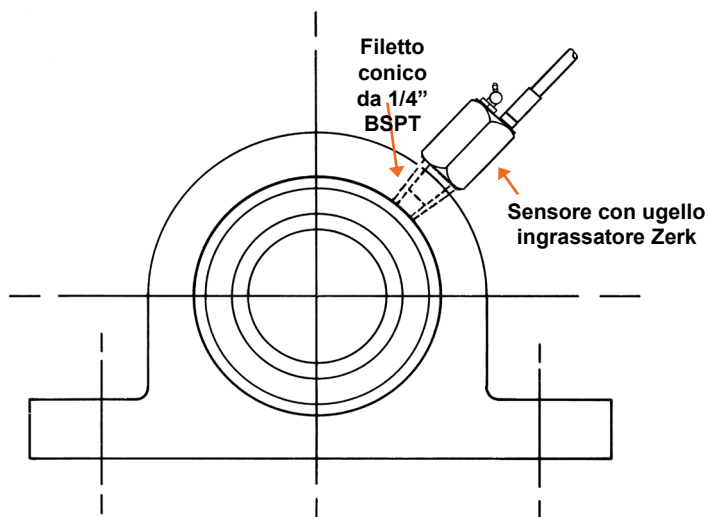
Zona 22

ACCESSORI

Codice articolo	Descrizione	ATEX Zona
CA4SW03A	Cavo da 3 m; da M12 a terminale nudo	22
CA4SW05A	Cavo da 5m; da M12 a terminale nudo	22
CA4SW10A	Cavo da 10m; da M12 a terminale nudo	22
CA4SW30A	Cavo da 30m; da M12 a terminale nudo	22
CA4SP03A	Cavo da 3 m; da M12 a M12	22
CA4SP05A	Cavo da 5m; da M12 a M12	22
CA4SP10A	Cavo da 10m; da M12 a M12	22
CA4SP30A	Cavo da 30m; da M12 a M12	22

Vedere il manuale d'istruzioni per l'installazione corretta. Informazioni soggette a modifiche o correzioni. Ago 2018 Set 2018

Se richiesta, sono disponibili specifiche dettagliate, schemi elettrici e istruzioni d'installazione/operative.



Installazione del sensore di temperatura per cuscinetti



Esempio di cuscinetto danneggiato

Su richiesta, sono immediatamente disponibili specifiche dettagliate, schemi elettrici e istruzioni d'installazione/operative.

SPECIFICHE TECNICHE

Sensori di temperatura per cuscinetti serie MDB

Sensori NTC	
Resistenza a 25°C:	10.000 Ohm
Resistenza a 60°C:	2.487 Ohm
Resistenza a 90°C:	916 Ohm
Rilevazione tensione	5-24 Vcc
Assorbimento di corrente:	1 mA

Sensori PTC	
Resistenza a 60°C:	≤ 250 Ohm
Resistenza alla soglia di in	≥ 2.000 Ohm
Rilevazione tensione:	5-24 Vcc
Assorbimento di corrente:	20 mA

Sensori a contatto	
Resistenza a 60°C:	≤ 2 Ohm
Resistenza alla soglia di in	Circuito aperto
Rilevazione tensione:	Tipico 24 Vcc
Assorbimento di corrente:	1,5 A

Sensori PT100	
Resistenza a 0°C:	100 Ohm
Resistenza a 80°C:	131 Ohm
Rilevazione tensione:	Con trasduttore
Assorbimento di corrente:	1 mA

I sensori di temperatura per cuscinetti possono essere utilizzati con i seguenti sistemi di monitoraggio dei pericoli 4B



T500 Hotbus Elite



Watchdog Super Elite



T400 Elite / T400 NTC Elite

Vedere il manuale d'istruzioni per l'installazione corretta. Informazioni soggette a modifiche o correzioni. Ago 2018 Set 2018

Su richiesta, sono disponibili specifiche dettagliate, schemi elettrici e istruzioni d'installazione/operative.