



SENSORE CAPACITIVO DI BLOCCAGGIO SCIVOLO / LIVELLO

Approvazioni per atmosfere esplosive:
ATEX e IECEX zone 20, 21 e 22 per polvere;
ATEX e IECEX zona 0, 1 e 2 per gas

Applicazione:

- Rileva condizioni di bloccaggio dello scivolo
- In grado rilevare livelli alti e bassi del materiale
- Sensore capacitivo con taratura intelligente per ignorare l'accumulo di polvere

Caratteristiche:

- Alimentazione multi-tensione 24-240 VCA/VCC
- Disponibile in versione a 2 fili e a 4 fili
- Grado di protezione IP 66
- Corpo filettato ISO M30x1,5 in policarbonato
- Stato di uscita indicato da LED verde e blu
- Campo di rilevamento 25mm
- Facile taratura con magnete
- Selezione di polarità configurabile tramite magnete

Codici articolo:

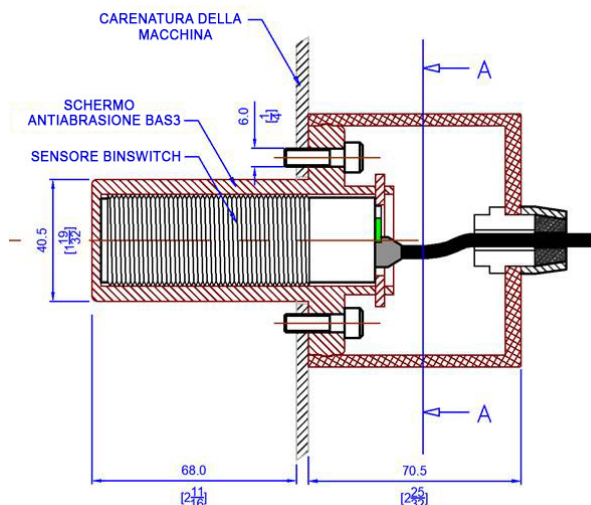
- BSE12V10AI – modello a 2 fili
- BSE15V10AI – modello a 5 fili

Accessori:

- BAS3 – Schermo antiabrasione e staffa di montaggio



Sensore BinSwitch Elite
Montato con schermo antiabrasione BAS3



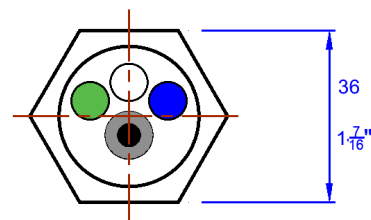
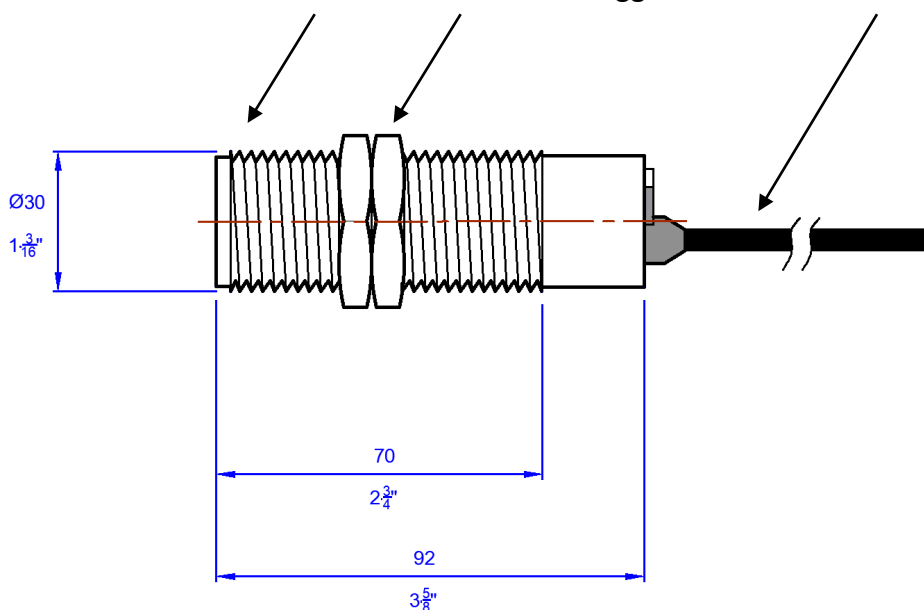
SPECIFICHE TECNICHE

Modello	BSE12V10AI	BSE15V10AI
Alimentazione	24 -240 VCA/VCC	24 -240 VCA/VCC
Uscita	FET	Relè SPCO
Numero di fili	2	5
Campo di rilevamento	25 mm	25 mm
Tensione di commutazione	24 -240 VCA/VCC	60 VCC/VCA
Potere di commutazione	100 mA	3 A
Rilevazione di polarità	Configurabile	Configurabile
Intervallo temperature di funzionamento	Da -15°C a +50°C	Da -15°C a +50°C
Certificazioni e omologazioni	ATEX e IECEX Zona 20, Zona 0	ATEX e IECEX Zona 20, Zona 0
Grado di protezione	IP66	IP66

DIMENSIONI

 ISO M30 con
filettatura 1,5 mm

Dadi di bloccaggio

 Cavo da 3 m
2 o 5 fili 20AWG
Diametro totale 6,2 mm


Nota: Tutte le dimensioni sono riportate in mm e pollici

Su richiesta, sono disponibili specifiche dettagliate, schemi elettrici e istruzioni d'installazione/funzionamento.

Vedere il manuale d'istruzioni per l'installazione corretta. Informazioni soggette a modifiche o correzioni. Giugno 2018