

AUTOSET

Indicatore di livello a radiofrequenza

ATS6V0A - Alimentazione 24 VDC – 110-230 VAC
Ex II 1D T100°C IP65 zona 20, 21 e 22

APPLICAZIONI

L'AUTOSET è un indicatore di livello a radiofrequenza che permette il monitoraggio dei livelli bassi, medi e alti di liquidi o materiali granulari come polveri, cereali, zucchero.

CARATTERISTICHE

- Compensazione automatica delle incrostazioni sulla sonda
- Disponibile con 5 sonde in acciaio Inox di diverse lunghezze
- Display digitale e pulsanti per impostazione dati
- Temporizzazione regolabile da 0 a 128 secondi all'arrivo e alla partenza del materiale (per evitare segnali errati dovuti a schizzi)
- Interruttore di livello (alto/basso)
- Regolazione della sensibilità della sonda

OPZIONI

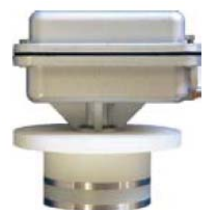
- ATSP10 sonda lunghezza 100mm
- ATSP11 sonda lunghezza 200mm
- ATSP12 sonda lunghezza 880mm
- ATSP13 sonda lunghezza 1880mm
- ATWP11 sonda lunghezza 10 metri
- ATS6V0A-300 versione per passaggio parete di grande spessore
- ATS6V0A-FP versione compatta
- ATSR1 versione con comando a distanza per applicazioni su elementi vibranti o alte temperature

UTILIZZABILE CON

- W400 Elite e WATCHDOG Elite



AUTOSET + ATSP10



ATS6V0A-FP
 versione compatta



A selection of screw-on stainless

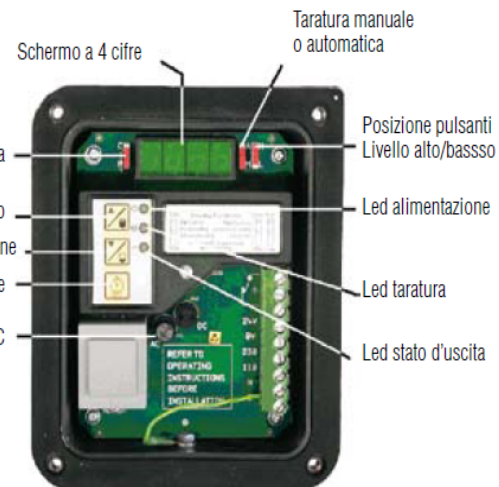
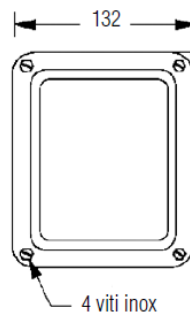
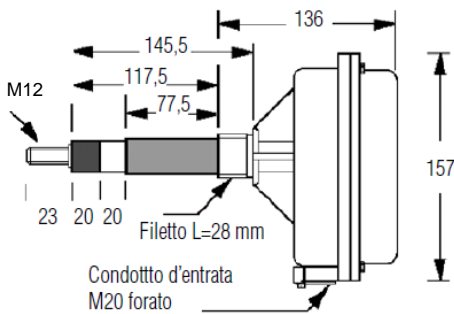
Please refer to instruction manual for correct installation.
 Information subject to change or correction. Dec 2011



AUTOSET + ATWP11



ATS6V0A-300 versione per passaggio parete di grande spessore


DIMENSIONI in mm


DATI TECNICI	
Tipo	ATS6V0A
Omologazione	Ex II 1D T100°C Tamb -20°C+50°C
Alimentazione	24 VDC - 110-230 VAC 50/60Hz
Consumo	2.5 VA
Fusibile	5A
Umidità	90% UR
Protezione	IP 65
Involucro	Poliammide 66
Montaggio	1" BSP
Sezione cavo di alim.	Min 1 mm ² - Max 4 mm ²
Uscita	Contatti SPCO 3A 250V non induttivi
Temporizzazione	Regolabile da 0 a 128 secondi

Please refer to instruction manual for correct installation.
Information subject to change or correction. Dec 2011