



SENSORE DI PROSSIMITÀ INDUTTIVO

Approvazioni per atmosfere esplosive:

ATEX e IECEX

Zone 20, 21 e 22 per polvere

Zone 0, 1 e 2 per gas

Applicazione:

- Rileva la presenza o l'assenza di un bersaglio metallico
- Utilizzato per rilevare la velocità di un macchinario, le posizioni di un cancello di protezione e in applicazioni analoghe.

Caratteristiche:

- Alimentazione multi-tensione 24-240 V CA/CC
- Disponibile in versione a 2 fili e a 4 fili
- Grado di protezione IP 66
- Corpo filettato ISO M30x1,5 in policarbonato
- Stato di uscita indicato da LED blu
- Campo di rilevamento ≤ 8 mm

Codici articolo:

- P3003V10AI** – Uscita normalmente chiusa
- P3004V10AI** – Uscita normalmente aperta
- P3003V34AI** – Uscita normalmente aperta normalmente chiusa selezionabile. Uscita optoisolata a transistor

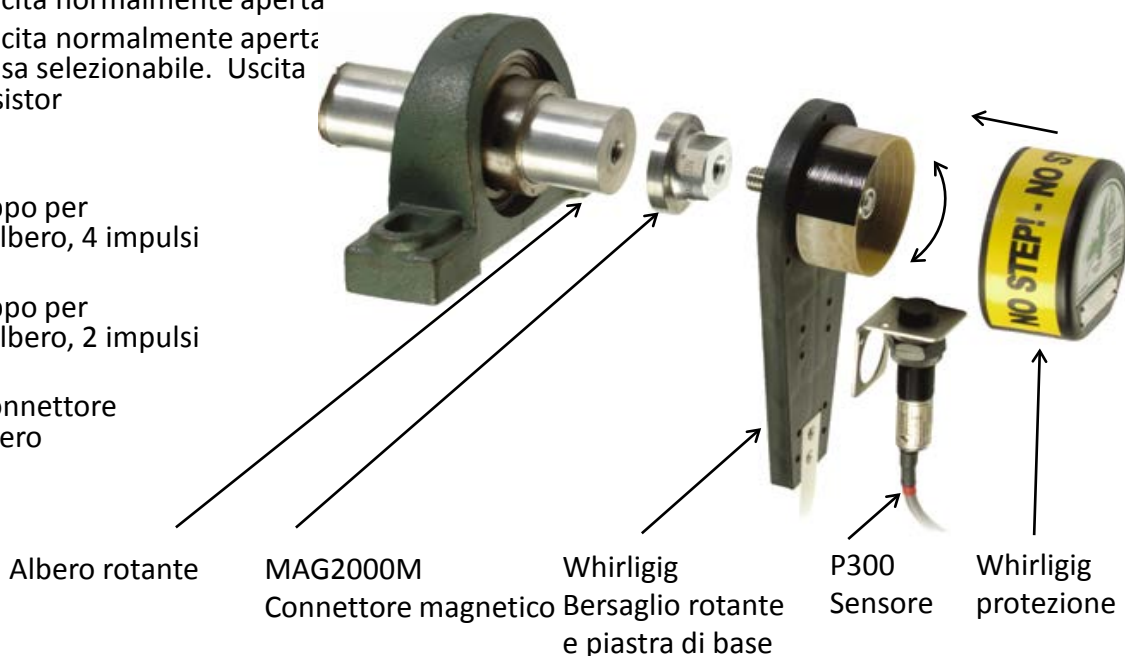
Opzioni:

- WG4A-BR** – Gruppo per assemblaggio su albero, 4 impulsi per giro
- WG2A-BR** – Gruppo per assemblaggio su albero, 2 impulsi per giro
- MAG2000M** – Connettore magnetico per albero



Sensore induttivo P300

Mostrato con Whirligig e Mag-Con opzionali



Vedere il manuale d'istruzioni per l'installazione corretta. Informazioni soggette a modifiche o correzioni. Agosto 2018

SPECIFICHE TECNICHE

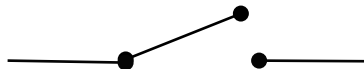
Modello	P3003V10AI	P3004V10AI	P3003V34AI
Alimentazione:	24 -240 VCA/VCC	24 -240 VCA/VCC	10-30 VCC
Uscita	Normalmente chiusa N/C	Normalmente aperta N/A	N/C o N/A
Numero di fili	2	2	4
Caduta di tensione	Max. 5,5 V	Max. 5,5 V	Zero
Campo di rilevamento	≤ 8 mm	≤ 8 mm	≤ 8 mm
Frequenza massima di rilevamento	3.600 PPM / 60 Hz	3.600 PPM / 60 Hz	3.600 PPM / 60 Hz
Corrente massima	100 mA	100 mA	100 mA
Intervallo temperature di funzionamento	Da -15°C a +50°C	Da -15°C a +50°C	Da -15°C a +50°C
Certificazioni e omologazioni	ATEX e IECEX Zona 20 + Zona 0	ATEX e IECEX Zona 20 + Zona 0	ATEX e IECEX Zona 20 + Zona 0
Grado di protezione	IP66	IP66	IP66

P3003V10AI

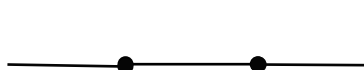

Normalmente chiusa



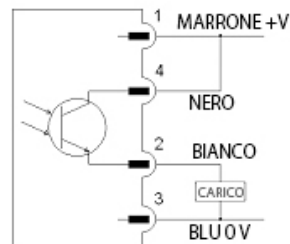
Si apre al rilevamento del bersaglio

P3004V10AI


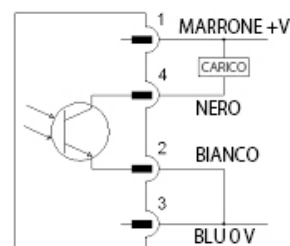
Normalmente aperta



Si chiude al rilevamento del bersaglio

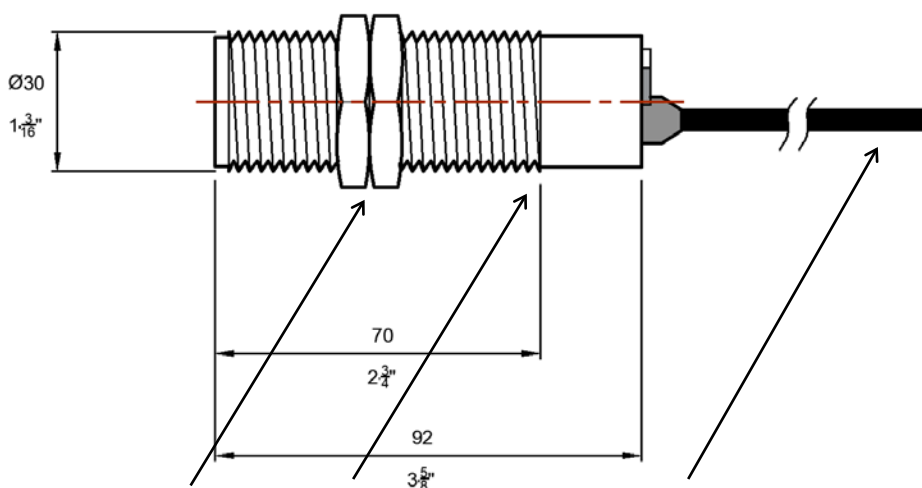
P3003V34AI


Normalmente chiusa



Normalmente aperta

Vedere il manuale d'istruzioni per l'installazione corretta. Informazioni soggette a modifiche o correzioni. Agosto 2018

DIMENSIONI


2 dadi di bloccaggio

Filettatura: ISO M30
passo 1,5 mm

Cavo 3 m
2 o 4 fili x 20 AWG
Diametro totale cavo 6,2 mm

LED blu

Nota: Tutte le dimensioni sono riportate in mm e pollici