

CONTROLEUR DE TEMPERATURE PALIERS

T4004V4CAI : A400 Elite module de contrôle-Alimentation
12 à 24 DC Ex II 2D T125°C zone 21 et 22.

T4004V46CAI : A400 Elite module de contrôle-Alimentation
95 à 250VAC /12 à 24 DC Ex II 3D T125°C zone 22.

APPLICATION

Détecte la surchauffe des paliers et des carters pour éviter les risques d'immobilisation couteuse et les risques d'explosions. Le T400 ELITE fonctionne à l'aide d'un microprocesseur en liaison avec les sondes (maximum 48). L'unité de contrôle comprend huit zones, chaque zone pouvant recevoir d'une à six sondes. Une alarme et un état des LEDS permettent une localisation rapide du palier en surchauffe.

CARACTERISTIQUES

- Contrôle plusieurs paliers huit zones de température et jusqu'à quarante huit paliers par unité.
- Les LEDS de l'unité de contrôle indiquent la localisation du palier surchauffé, contrôle l'alarme de l'unité et l'alimentation.
- Coupure temporaire de l'alarme possible.
- Fonction test, facilité de test de l'unité ainsi que des éléments extérieurs.
- IP 65, Nema 12.

OPTION

- TX400PLCB : carte avec 8 sorties relais une par zone
- Option possible de communication par RS485.

Spécifications détaillées, schémas de câblage, manuels d'installation/ instruction disponible sur demande.



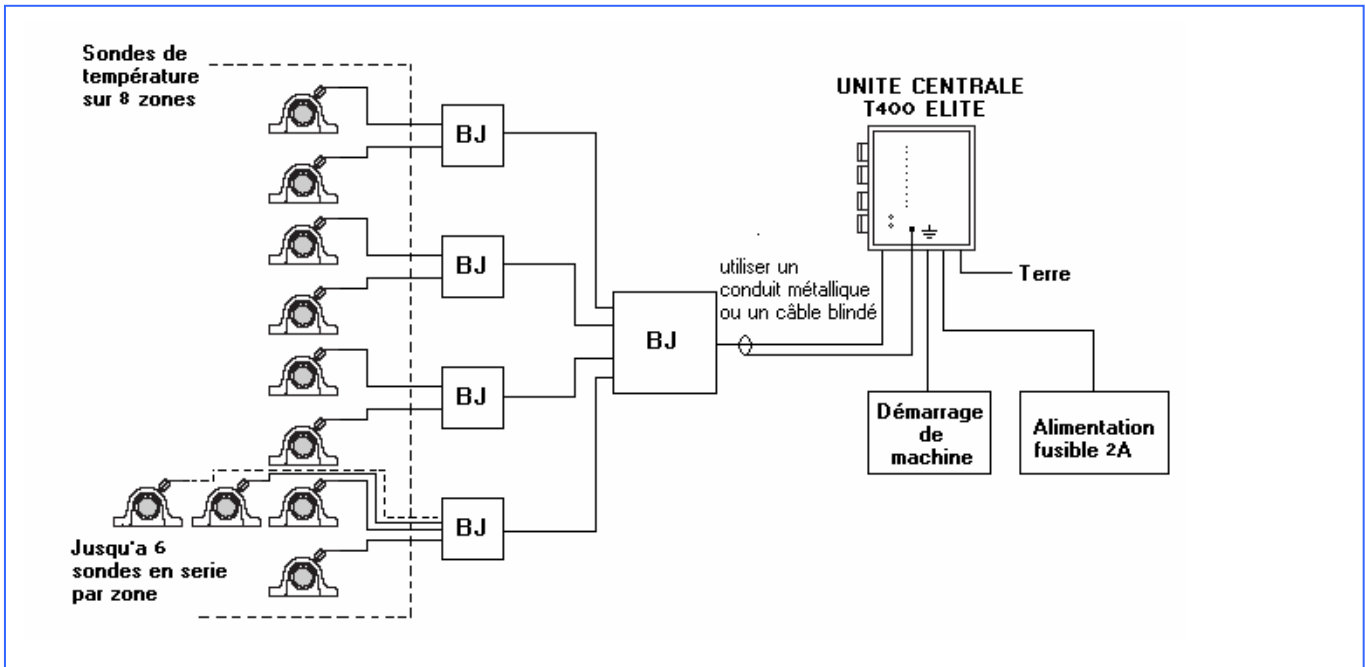
ATEX zone 21 et 22

IECEX



CLASS 2 div. 2 groupe E,F,G

SPECIFICATION		
Type	T4004V4CAI	T4004V46CAI
Classification	Ex II 3D T125°C Tamb -15°C à +50°C BAS03ATEX0674X	Ex II 2D T125°C Tamb -15°C à +50°C BAS03ATEX0674X
Enceinte	Polycarbonate	
Alimentation	95 à -250VAC 12 à 24 VDC	12 à 24 VDC
Consommation	10 VA	
Protection	IP 66	
Contact relais ALARM	ALARM A :1 contact NO 8A 250VAC	
Contact relais STOP	STOP A :1 contact NO 8A 250VAC	
Dimensions	HxLxP:246x188x102mm	
Entrées de câble	2 trous dia,28mm	
Points de fixations	222x102mm	
Poids	1,3Kg	



Module de contrôle T400

APPLICATION

- Détection de la surchauffe des paliers et des carters pour éviter les risques d'immobilisation coûteuse et les risques d'explosions.
- Le T400, contrôleur de température paliers utilise une unité de contrôle électronique travaillant en liaison avec des capteurs de température paliers (maximum 24 capteurs). L'unité de contrôle comporte quatre zones de détection, chacune d'elles pouvant recevoir de 1 à 6 capteurs de température paliers. Les LED 'alarmes' et 'zones' permettent une localisation.
- Un relais contact avec tension au choix fourni une alarme.

CARACTERISTIQUES

- Contrôle sur quatre zones et pouvant recevoir chacune 6 sondes maximum.
- Système autonome et peut être relié facilement à un automate programmable.
- Installation facile, connecteur onze broches montage sur rail DIN
- Fonction test

REFERENCES/TENSION

T4001V1	unité de contrôle 110 VAC
T4001V2	unité de contrôle 220 VAC
T4001V4	unité de contrôle 24 VDC



Merci de se reporter au manuel pour une installation correcte.
Informations sujets à être modifiées ou corrigées. May 2007.