

Indicateur de niveau à aube rotative



APPLICATION

Conçu pour signaler la présence ou l'absence de matériaux en vrac tels que : produits chimiques, copeaux de bois, grains, granulés et poudres. Il est idéal pour les trémies et les silos ainsi que pour détecter l'obstruction dans les couloirs de convoyeurs.

PRINCIPE DE FONCTIONNEMENT

La détection de la matière est accomplie par une aube rotative. Si la matière empêche la rotation de l'aube, le moteur bascule sur son axe et déclenche un contact. Dans cet état, toutes les pièces mobiles sont stationnaires. Lorsque le niveau de matière redescend, le moteur revient dans sa position initiale et redémarre.

DES AUBES ADAPTEES

Quatre modèles d'aubes donnent la possibilité de détecter une gamme très variée de produits allant des plus denses aux plus légers. Celle ci sont en acier inoxydable.

OPTION

KITRTS système permettant d'avoir un niveau réglable de 0,65 à 2,1 mètres.

Spécifications détaillées, schémas de câblage, manuels d'installation/ instruction disponible sur demande.

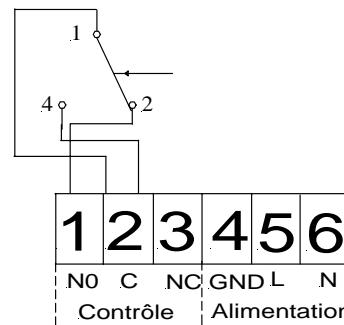
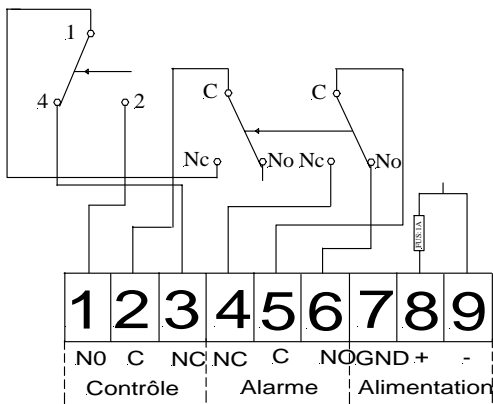
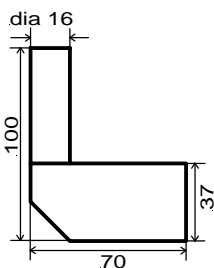
RLI1V6FCA

RLIB1V1
RLIB1V2
RLIB1V5

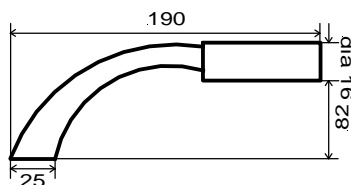
Merci de se reporter au manuel pour une installation correcte .
 Informations sujets à être modifiées ou corrigées. May 2007.

SPECIFICATION

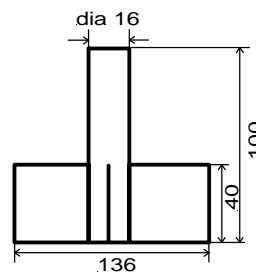
Type	RLI1V6FCA	RLIB1V1 / RLIB1V2 / RLIB1V5
Alimentation	24-240 V ac/dc	110 / 220 / 48 V ac
Puissance apparente	1,8 VA	
Température de fonctionnement	-35° à + 85°C	
Protection	IP 65	
Enceinte	Nylon renforcé fibre de verre à flamme retardant	
Montage	par pas 1¼ NPT	
Conduits de sortie	2 conduits M20	
Moteur	1 RPM	
Section de câble d'alimentation	min,1 mm ² - max,4 mm ²	
Longueurs standart	jusqu'à 3,5 m	
Sortie	1 contact inverseur 5 A 250 V	
Alarme relais	1 contact inverseur 5 A 250 V	Pas de contact Alarme
Poids	0,95 Kg	

Connections

KIT RTS

RLIP1

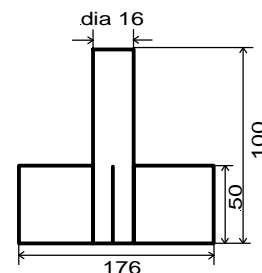
Aube avec une aile.
Densité au dessus
de 1120 kg/m²


RLIP2

Aube avec une aile.
Densité de 480
à 1120 kg/m²


RLIP3

Petite aube avec
trois ailes. Densité
de 480 à 1120 kg/m²


RLIP4

Grande aube avec
trois ailes. Densité
de moins de 480 kg/m²

Merci de se reporter au manuel pour une installation correcte .
Informations sujets à être modifiées ou corrigées. May 2007.