

Série MDB

Capteurs de température de roulement

APPLICATION

Pour une utilisation sur toute application où la surveillance de la température des roulements est souhaitée ou requise

MODE OPERATOIRE

La série MDB est une gamme de capteurs de température de roulements à visser directement dans un logement de graisseur de roulement fileté 1/4 "BSPT (peut être installé avec un adaptateur). Chaque sonde est équipée d'un graisseur pour permettre la lubrification du roulement sans qu'il soit nécessaire de la retirer. Le capteur est équipé d'un connecteur M12 à utiliser avec un câble et un connecteur fournis séparément pour être connecté directement à un automate programmable ou à un système de surveillance des dangers, tels que T500 Hotbus Elite, Watchdog Super Elite ou T400 / T400 NTC Elite de 4B. Les connexions ne sont pas sensibles à la polarité. Par conséquent, les exigences de connexion particulières sont éliminées. Quatre versions sont disponibles, un modèle à thermistance NTC ou Type PT100 pour la surveillance continue de la température et PTC ou modèles à thermistance de contact avec trois points de déclenchement (60°C, 70°C, 80°C,).

FEATURES

- ▶ Visser dans l'installation
- ▶ Graisseur pour la lubrification des roulements
- ▶ Connecteur de câblage
- ▶ Version NTC Température continue
- ▶ Versions PTC ou contact – Points de déclenchement de 60 à 80 degrés
- ▶ Version PT100
- ▶ ATEX Zone 22 Approuvée

SELECTION

Numéro article	Description	Thermistance Type	Raccord	ATEX Zone
MDB810V3A	Surveillance continue de la température	NTC	1/4" BSPT	22
MDB819V3A	Surveillance continue de la température	PT100	1/4" BSPT	22
MDB812V3A	60°C Point de consigne	PTC	1/4" BSPT	22
MDB813V3A	70°C Point de consigne	PTC	1/4" BSPT	22
MDB814V3A	80°C Point de consigne	PTC	1/4" BSPT	22
MDB832V3A	60°C Point de consigne	Contact	1/4" BSPT	22
MDB833V3A	70°C Point de consigne	Contact	1/4" BSPT	22
MDB834V3A	80°C Point de consigne	Contact	1/4" BSPT	22



Capteur

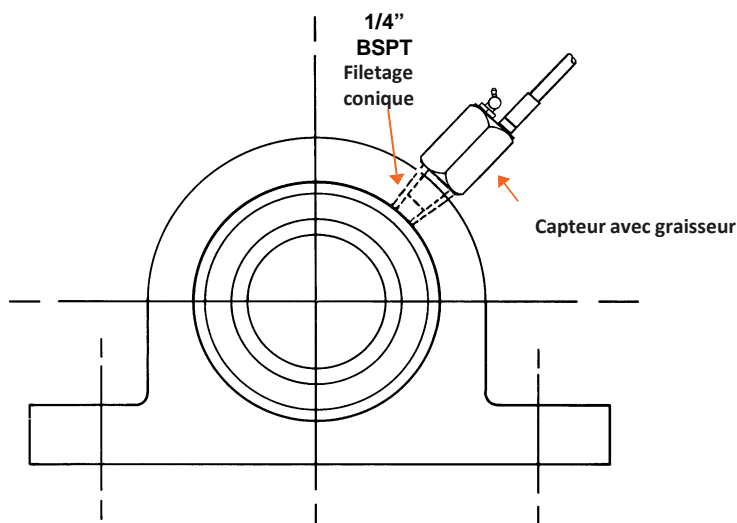
Connecteur



Zone 22

ACCESSOIRES

Numéro d'article	Description	ATEX Zone
CA4SW03A	Câble de 3 m de long; M12 à nu terminé	22
CA4SW05A	Câble de 5 m de long; M12 à nu terminé	22
CA4SW10A	Câble de 10 m de long; M12 à nu	22
CA4SW30A	Câble de 30 m de long; M12 à nu	22
CA4SP03A	Câble de 3 m de long; M12 à M12	22
CA4SP05A	Câble de 5 m de long; M12 à M12	22
CA4SP10A	Câble de 10 m de long; M12 à M12	22
CA4SP30A	Câble de 30 m de long; M12 à M12	22



Installation du capteur de température de roulement



Exemple de défaillance du roulement

SPÉCIFICATIONS TECHNIQUES

Capteurs de température de roulement série MDB

Capteur NTC	
Resistance à 25°C:	10,000 Ohms
Resistance à 60°C:	2,487 Ohms
Resistance à 90°C:	916 Ohms
Tension :	5 to 24 VDC
Consommation:	1 ma

Capteur PTC	
Resistance à 60°C:	≤ 250 Ohms
Resistance au Point de consigne:	≥ 2,000 Ohms
Tension :	5 to 25 VDC
Consommation :	20 ma

Capteur Contat	
Resistance à 60°C:	≤ 2 Ohms
Resistance au point de consigne :	Circuit ouvert
Tension :	24v DC Typique
Consommation :	1.5 amps

Capteur PT100	
Resistance à 0°C:	100 Ohms
Resistance à 80°C:	131 Ohms
Tension :	Via Transducer
Consommation :	1 ma

Les capteurs de température de roulement peuvent être utilisés avec les systèmes de surveillance des risques 4B suivants



T500 Hotbus Elite



Watchdog Super Elite



T400 Elite / T400 NTC Elite