

DETECTEUR DE PROXIMITE INDUCTIF

Homologué pour milieu explosible:

ATEX and IECEX

Zones 20, 21 & 22 pour poussière

Zones 0, 1 & 2 pour gaz

Application:

- Détecte la présence ou l'absence d'une cible magnétique
- Utilisé pour détecter la vitesse des machines, les positions des barrières de protection et autres applications similaires

Caractéristiques:

- 24-240V AC/DC alimentation multi voltage
- Versions 2 ou 4 fils disponibles
- IP 66
- Corps polycarbonate fileté M30 x 1.5 ISO
- Visualisation de l'état de sortie par LED bleu
- Détecte jusqu'à 8mm



Code :

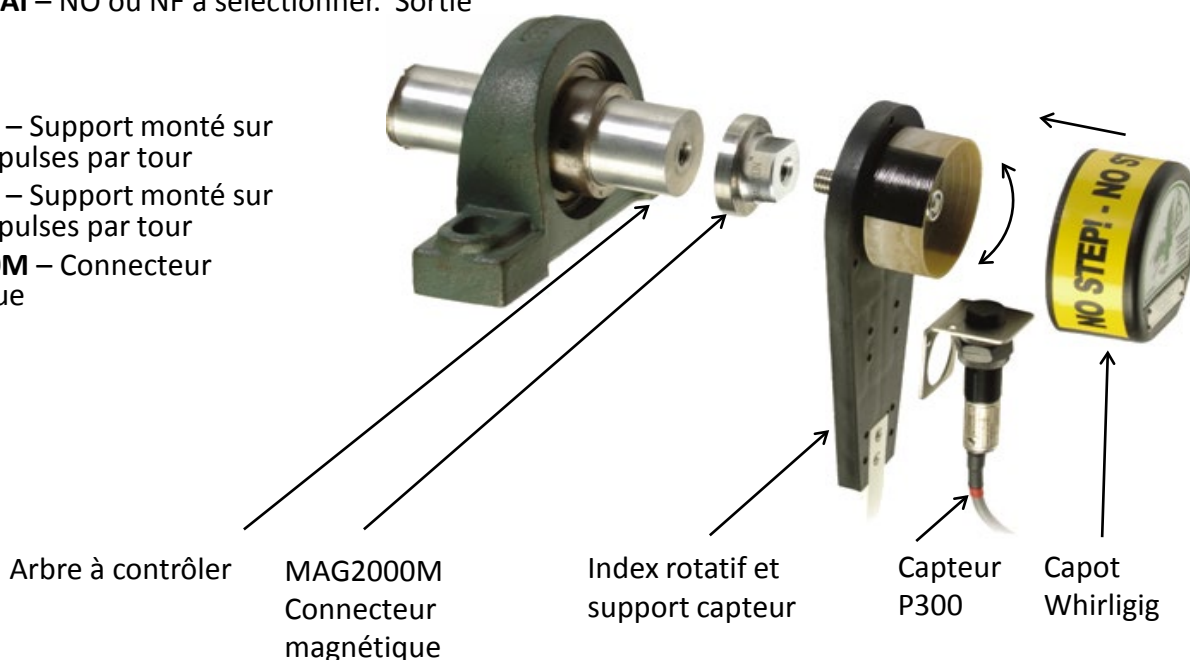
- **P3003V10AI** – Normalement fermé
- **P3004V10AI** – Normalement ouvert
- **P3003V34AI** – NO ou NF à sélectionner. Sortie transistor

P300 Capteur inductif

Illustré avec Whirligig and Mag-Con en option

Options:

- **WG4A-BR** – Support monté sur l'arbre, 4 pulses par tour
- **WG2A-BR** – Support monté sur l'arbre, 2 pulses par tour
- **MAG2000M** – Connecteur magnétique



Merci de se reporter au manuel pour installation correcte.
Informations susceptibles d'être modifiées ou corrigées. Août 2018

SPECIFICATIONS

Model	P3003V10AI	P3004V10AI	P3003V34AI
Alimentation	24-240 VAC/VDC	24-240 VAC/VDC	10-30 VDC
Etat du signal de sortie	Normalement fermé	Normalement ouvert	N/F ou N/O
Nombre de fils	2	2	4
Chute de tension	5.5V max	5.5V max	Nil
Portée de détection	≤ 8 mm	≤ 8 mm	≤ 8 mm
Fréquence maximale de détection	3,600 PPM / 60 Hz	3,600 PPM / 60 Hz	3,600 PPM / 60 Hz
Capacité maximale	100 mA	100 mA	100 mA
Température d'utilisation	-15°C à +50°C	-15°C à +50°C	-15°C à +50°C
Cartifications	ATEX et IECEx Zone 20 + Zone 0	ATEX et IECEx Zone 20 + Zone 0	ATEX et IECEx Zone 20 + Zone 0
Protection	IP66	IP66	IP66

EXPLICATION DES ETATS DE SORTIE

P3003V10AI



Normalement fermé



Ouvert à la détection

P3004V10AI

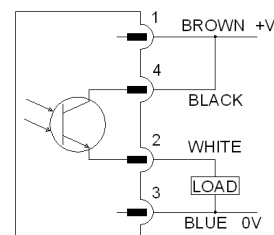


Normalement ouvert

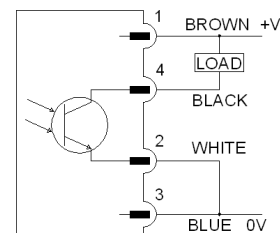


Fermé à la détection

P3003V34AI

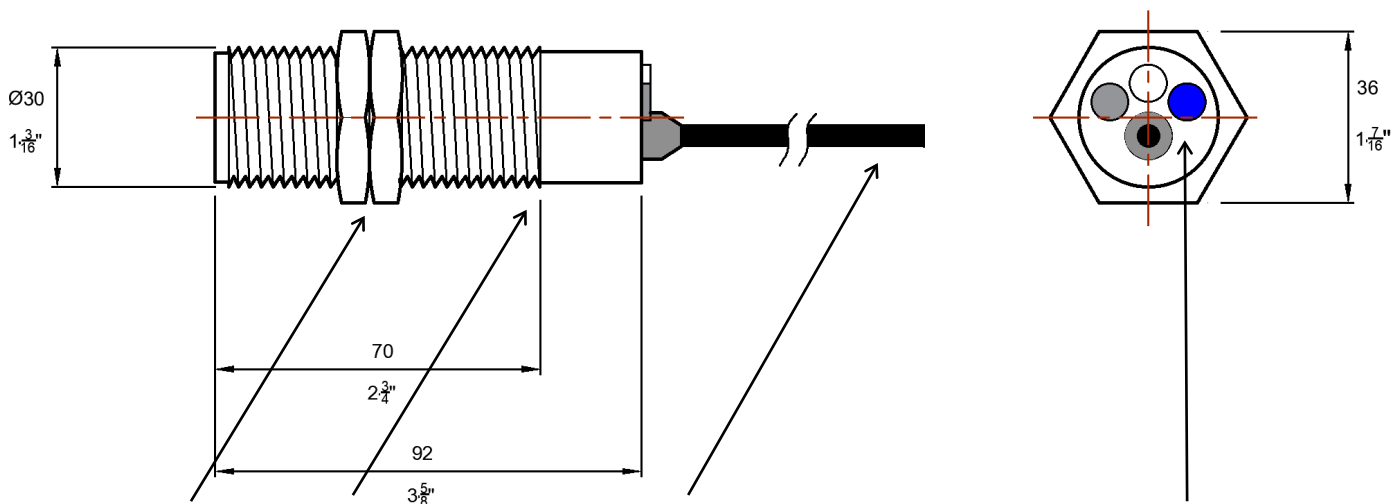


Normalement fermé



Normalement ouvert

DIMENSIONS



2 écrous
de fixation

Filetage: ISO M30 x
pas 1.5mm

Cable de 3m
2 ou 4 fils x 20 AWG
Diamètre total du câble : 6.2mm

LED Bleue

Note: Toutes les dimensions sont en mm et inches