



# Sensor de velocidad Milli-Speed

## Supervisa la maquinaria rotativa

**Homologado para atmósferas explosivas:**

**ATEX, IECEx y CCCEX**

**Zonas 20, 21 y 22 de polvo**

**Zonas 0, 1 y 2 de gas**

### Aplicación:

El sensor Milli-Speed con salida de 4-20 mA está diseñado para detectar la velocidad de rotación en elevadores de cangilones, transportadores, esclusas de aire, mezcladores, ventiladores, trituradoras y muchas otras máquinas rotativas. Completamente sellado y sencillo de calibrar, el Milli-Speed funciona en las condiciones más hostiles.



### MODO DE FUNCIONAMIENTO

Un dispositivo de detección inductivo ubicado en la parte delantera de la carcasa del Milli-Speed detectará un objetivo metálico. Este objetivo puede ser la cabeza de un perno existente o un dispositivo montado en un eje, como un soporte de montaje Whirligig® de 4B. Durante su instalación, el Milli-Speed se configura para funcionar a las r.p.m. normales de funcionamiento mediante una sencilla calibración magnética.

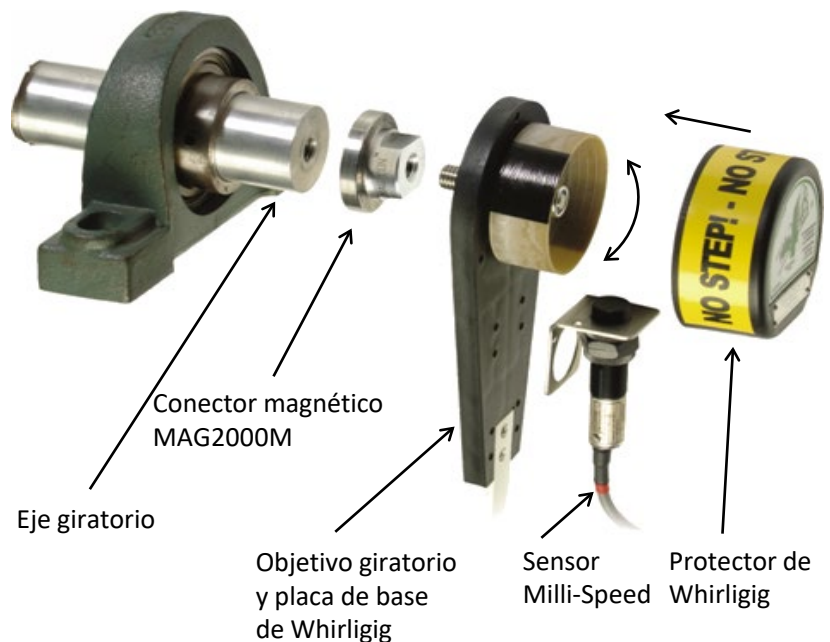


### Características

- Salida 4-20 mA
- Calibración magnética sencilla
- Alimentación de bucle (2 cables)
- Completamente sellado: Sumergible
- Fácil instalación con el soporte de montaje del sensor Whirligig®
- Compatible con SpeedMaster™ para realizar pruebas con precisión

### Opciones:

- **WG4A-BR:** Conjunto de montaje en eje, 4 pulsos por revolución
- **WG2A-BR:** Conjunto de montaje en eje, 2 pulsos por revolución
- **MAG2000M:** Conector de eje magnético

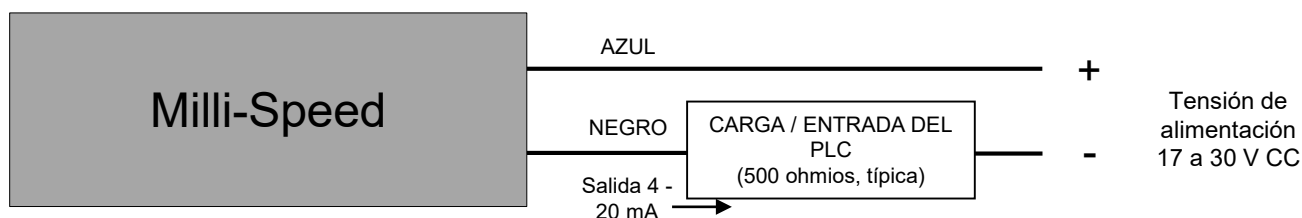




**ESPECIFICACIONES TÉCNICAS**

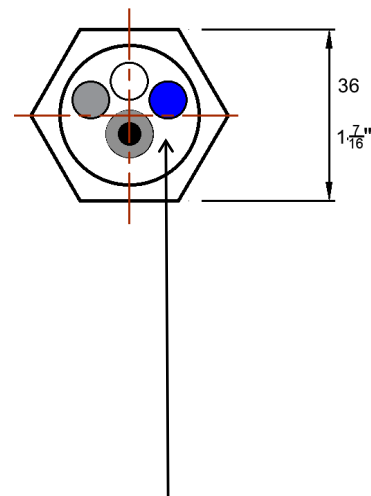
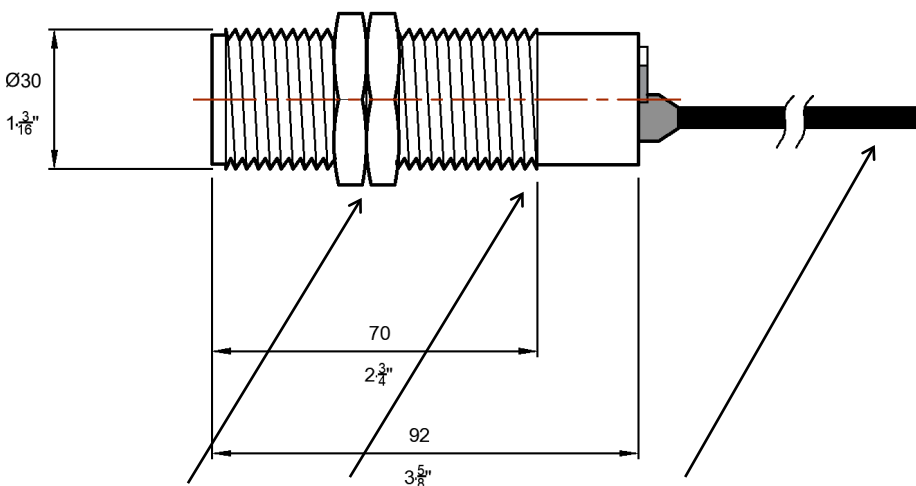
Modelo	M300M1V10AI												
Alimentación:	17-30 V CC												
Carga:	500 ohmios (típica)												
Gama de velocidades:	De 20 a 2000 p.p.m. (pulsos por minuto)												
Rango de detección:	Objetivo ferroso: 8 mm (máximo)												
Rango de detección:	≤ 8 mm												
Calibración:	Magnética												
Salida:	Linear de 4-20 mA  1. Sobrevelocidad = 20 mA (123 % o más de velocidad calibrada) 2. Velocidad calibrada = 17 mA (100 %) 3. Velocidad cero = 4 mA (0-10% de velocidad calibrada)												
Precisión de salida:	+/- 0,2 mA												
Tiempo de respuesta:	< 1 segundo (típico)												
Gama de temperaturas de funcionamiento:	De -15 °C a +50 °C												
Resolución general:	0,3 % (22 microamperios)												
Protección:	IP66, estanco al polvo y al agua (totalmente encapsulado)												
Gama de temperaturas de funcionamiento:	De -15 °C a +50 °C												
Certificaciones y homologaciones:	<table border="0"> <tr> <td> II 1G Ex ma IIC T4 Ga</td> <td> 1D Ex ma IIIC T200110 °C Da IP66</td> <td>T amb. -15 °C a +50 °C</td> </tr> <tr> <td> Ex ma IIC T4 Ga</td> <td> Ex ma IIIC T200110 °C Da IP66</td> <td>T amb. -15 °C a +50 °C</td> </tr> <tr> <td> 0 Ex ma IIC T4 Ga X</td> <td> Ex ma IIIC T200110 °C Da X</td> <td>T amb. -15 °C a +50 °C</td> </tr> <tr> <td> Ex maD 20 T 110 °C</td> <td></td> <td></td> </tr> </table>	II 1G Ex ma IIC T4 Ga	1D Ex ma IIIC T200110 °C Da IP66	T amb. -15 °C a +50 °C	Ex ma IIC T4 Ga	Ex ma IIIC T200110 °C Da IP66	T amb. -15 °C a +50 °C	0 Ex ma IIC T4 Ga X	Ex ma IIIC T200110 °C Da X	T amb. -15 °C a +50 °C	Ex maD 20 T 110 °C		
II 1G Ex ma IIC T4 Ga	1D Ex ma IIIC T200110 °C Da IP66	T amb. -15 °C a +50 °C											
Ex ma IIC T4 Ga	Ex ma IIIC T200110 °C Da IP66	T amb. -15 °C a +50 °C											
0 Ex ma IIC T4 Ga X	Ex ma IIIC T200110 °C Da X	T amb. -15 °C a +50 °C											
Ex maD 20 T 110 °C													

**CONEXIONES**



NOTA: No importa la polaridad de la fuente de alimentación del Milli-Speed, y la carga se puede conectar a cualquiera de los dos cables.

**DIMENSIONES**



2 tuercas de seguridad

Rosca: ISO M30 x paso de 1,5 mm

Cable de 3 m  
2 ó 4 conductores 20 AWG  
Diámetro total del cable 6,2 mm

LED azul

Nota: Todas las dimensiones se indican en mm y pulgadas.