

SENSOR DE ALINEAMIENTO PARA ELEVADORES DE CANGILONES

**APROVADO ATEX & IECEX
PARA ZONA 20, 21 Y 22**

- **Sensor de alineación montado externamente sin contacto** lee a través de una ventana de policarbonato dentro de la caña del elevador.

- **Seguro al fallo.** Sensor magnético, inmune al polvo o acumulación de producto, monitoriza continuamente un objetivo móvil con indicación visual mediante un LED.

- Sensor potente con un rango de medida de 25-50mm dependiendo del tamaño del objeto a detectar, fácilmente ajustable en el mismo sensor o mediante una unidad de control independiente.

- Aptos para elevadores con cangilones de acero o de plástico (usando las cabeza de los tornillos como objetivos). También puede utilizarse con cangilones de acero inoxidable **Por favor consulte con nuestros ingenieros para más información.**

- Una los sensores directamente a un PLC o para total seguridad a una unidad de control independiente **A400 Elite** o **Watchdog Elite**

Especificaciones detalladas, diagramas del cableado y instrucciones de instalación/operación disponibles inmediatamente bajo solicitud.



BAP21V34AI- Entrada cable

BAP22V34AI- Entrada conducto



Aprovado ATEX
Ex II 1D T120 C-IP 65-ZONA 20
Ex II 2D T80° C-IP 65-ZONA 21

Con más de 120 años de experiencia y sucursales en todos los continentes y una red de distribuidores mundiales, 4B puede darle soluciones prácticas para todas las aplicaciones en cualquier locación.

Por favor, consultar el manual de instrucciones para la correcta instalación Información sujeta a cambios o correcciones.

ESPECIFICACIONES

Tipo	BAP21V34AI	BAP22V34AI
	Entrada cable	Entrada tubo
Clasificación ATEX	Ex II 1D T120°C & Ex II 2D T80°C	
Alimentación	12-24vdc	
Corriente de alimentación	40-90mA	
Corriente de salida	100mA Maxi	
Protección	IP 66	
Tubo de entrada	-	½"NPT
Rango de detección (depende del tamaño del objetivo)	25mm-75mm	
Cable	6 hilos de 2 metros de longitud	
Peso	405g	428g
Ratio de detección	20-2000/min	
Dimensiones	90mm DIA x 35mm	
Centros de fijación, M6	51mm x 51mm	

CONEXIONES

ROJO
NEGRO
VERDE
AMARILLO/NARANJA
AZUL
BLANCO

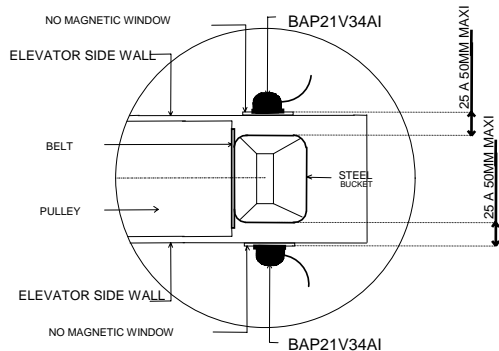
+ Ve 12-24 Vdc (**27VDC MAX.**)
 - Ve 0V
 Tierra Conectada a la carcasa
 Control 0-24Vdc
 Salida pulsante, normalmente baja - alta cuando detecta
 Salida continua, normalmente alta - baja cuando detecta

WATCHDOG ELITE



Diagrama de conexión directa a PLC o relé

MONTAJE



INTERFACE A400 ELITE

