

## VIBMIL Schwingungssensor

### ANWENDUNG

Bei VIBMIL handelt es sich um einen Schwingungssensor, der für die fortlaufende Überwachung des Schwingungspegels in industriellen Umgebungen ausgelegt ist. Das Produkt ist ein stromschleifengespeister Beschleunigungsmesser, der mithilfe eines Ausgangs von 4 bis 20 mA für eine genaue RMS-Schwinggeschwindigkeit sorgt. Mit einem Edelstahlgehäuse gefertigt, einschließlich 3/4-Zoll-NPT-Gewinde für die Leitungsverbindung. Der VIBMIL kann optional mit integrierten NTC- oder PT100-Temperatursensoren geliefert werden.

### FUNKTIONSWEISE

Der VIBMIL ist mit einem 1/4-Zoll-28-UNF-Befestigungsinnengewinde ausgestattet. Dies ermöglicht die Verwendung einer Schraube, eines Gewinde- oder Montagebolzens, um den Sensor am gewünschten Einsatzbereich zu befestigen.

Der Sensor ist standardgemäß mit einer 1/4-Zoll-28-UNF-Feststellschraube ausgestattet. Zudem stehen optionale Gewintheadapter für M8- und M6-Außengewinde zur Verfügung.

Montieren Sie den Sensor vertikal entlang der Y-Achse der Maschine, um eine maximale Empfindlichkeit zu erzielen.

Um für akkurate Messergebnisse und eine ordnungsgemäße Funktionsweise des VIBMIL zu sorgen, befestigen Sie ihn bei der Montage auf einer ebenen Fläche.

Integrieren Sie den schleifengespeisten Beschleunigungsmesser (mit 2 Leitungen) in das gewünschte Reglersystem und messen Sie den linearisierten Ausgang von 4 mA bis 20 mA proportional zum Messbereich des Sensors.

### EIGENSCHAFTEN

- ▶ Robustes, kompaktes IP66-Edelstahlgehäuse
- ▶ Überwacht die RMS-Geschwindigkeit in mm/s
- ▶ Messbereich 0–25 mm/s als Standard und 0–50 mm/s auf Anfrage.
- ▶ Darüber hinaus können Oberflächentemperaturen mithilfe eines optionalen NTC- oder PT100-Temperatursensors überwacht werden.
- ▶ Schleifengespeister 2-Leiter-Sensor (4–20 mA)
- ▶ 3/4 Zoll-NPT-Elektroinstallationsrohrformstück
- ▶ 1/4 Zoll-28-UNF-Befestigungsinnengewinde
- ▶ Zulassung nach ATEX, IECEx, UKEx Zone 20
- ▶ Zulassung Klasse II Div 1

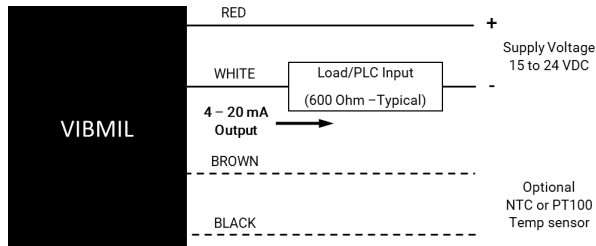
### TEILENUMMERN/ZUBEHÖR

- ▶ VIBMIL21V4CAI - VIBMIL-Schwingungssensor, 1/4 Zoll-28UNF – kein Temp. - NRTL / ATEX / IECEx / UKEx
- ▶ VIBMIL21NV4CAI - VIBMIL-Schwingungssensor 1/4 Zoll-28UNF - NTC-Temp. Sensor - NRTL / ATEX / IECEx / UKEx
- ▶ VIBMIL21PV4CAI - VIBMIL-Schwingungssensor 1/4 Zoll-28UNF - PT100-Temp. Sensor - NRTL / ATEX / IECEx / UKEx
- ▶ VIBMILM6 - VIBMIL-Außengewintheadapter, 1/4 Zoll-28 UNF auf M6
- ▶ VIBMILM8 - VIBMIL-Außengewintheadapter, 1/4 Zoll-28 UNF auf M8

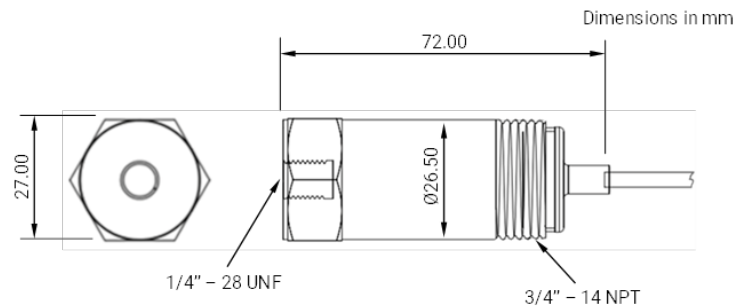


# VIBMIL

## BEZEICHNUNG DER LEITUNGEN



## ABMESSUNGEN



## TECHNISCHE DATEN

Stromversorgung	+15 VDC bis +24 VDC (+10 %)
Verlustleistung	max. 0,56 Watt
Messbereich	<ul style="list-style-type: none"> <li>• 0–25 mm/s RMS-Geschwindigkeit (VIBMILx1xVxx)</li> <li>• 0–50 mm/s RMS-Geschwindigkeit (VIBMILx2xVxx)</li> </ul> (je nach Modell)
Frequenzbereich	4–20 mA proportional zum Messbereich
Maximale Last	600 Ohm bei 24 VDC Versorgungsspannung
Optionaler Temperatursensor	NTC (VIBMILxxNVxx) oder PT100 (VIBMILxxPVxx)
Betriebszeit	< 10 s
Betriebstemp.	-40 °C bis +50 °C
Maße	Höhe 72 mm x Breite 27 mm
Befestigungsgewinde	1/4 Zoll-28 UNF-Innengewinde (geliefert mit 1/4 Zoll-28 UNF-Feststellschraube)
Anzugsdrehmoment	8 Nm
Material des Gehäuses	Edelstahl
Kabel	3 m lang, 2- oder 4-adrig, 24 AWG
Zulassungen	ATEX, IECEx, UKEx Zone 20 Klasse II Div 1, Gruppen E, F und G (USA und Kanada)