

Milli-Temp-Sensor

Tiefenjustierbarer Lager- und Oberflächentempersensor: 4–20 mA-Ausgang

**Für den Einsatz in explosionsgefährdeten Bereichen zugelassen:
ATEX- und IECEx-Zonen 20, 21 und 22 für Staub**

EINSATZBEREICH

Für den Einsatz in Anwendungen, in denen die Überwachung der Lager- oder Oberflächentemperatur erwünscht oder erforderlich ist.

FUNKTIONSWEISE

Der Milli-Temp ist ein Analogsensor mit Zweileitertechnik mit einem linearen 4–20 mA-Ausgang, der für die kontinuierliche Temperaturüberwachung über einen Temperaturbereich skaliert ist.

Der Sensor wurde derart konzipiert, dass die Tiefe der Sonde abhängig von Ihrer Anwendung einstellbar ist.

Der Sensor wird durch den vorhandenen Schmiernippel direkt in ein Lagergehäuse geschraubt. Jeder Sensor ist mit einem Schmiernippel versehen, über den das Lager ohne Ausbau des Sensors geschmiert wird.

Für oberflächenmontierte Anwendungen wird ein Befestigungsösenadapter direkt auf ein Lagergehäuse, einen Motor, ein Getriebe oder ein Maschinengehäuse geschraubt. Das Befestigungsloch ist ab Werk 9,5 mm groß, kann jedoch bei Bedarf auf bis zu 12,5 mm aufgebohrt werden.

Der Sensor wird mit einem 3 m langen Kabel ausgeliefert. Die Anschlüsse sind nicht polaritätsgebunden, so dass es keine bestimmten Vorgaben für den Anschluss gibt, und das Kabel kann im Feld verlängert werden.

MERKMALE

- ▶ 4–20 mA-Ausgang
- ▶ Formschlüssiger Einbau zum Einschrauben (Lagertemp.)
- ▶ Schmiernippel zur Schmierung des Lagers (Lagertemp.)
- ▶ Befestigungsösenadapter (Oberflächentemp.)
- ▶ 304 Edelstahlgehäuse

ARTIKELNUMMERN/ZUBEHÖR

- ▶ ADBxxV3AI/D2 Milli-Temp: 50 mm
- ▶ ADBxxV3AI/D3 Milli-Temp: 75 mm
- ▶ ADBxxV3AI/D4 Milli-Temp: 100 mm
- ▶ ADBxxV3AI/D6 Milli-Temp: 150 mm
- ▶ ADBxxV3AI/D8 Milli-Temp: 200 mm
- ▶ KIT-LUG-MIL Befestigungsösenadapter
(nur ADB2MV3AI)
- ▶ ADBT4 ADB Sensor-Prüfgerät



ADB Sensor-Prüfgerät

Das ADB Sensor-Prüfgerät lässt sich bei planmäßigen Wartungsarbeiten oder wiederkehrenden Tests als Diagnosegerät zur Bestätigung, dass die Alarm- und Abschaltsequenzen der Steuereinheit ordnungsgemäß funktionieren, einsetzen.



Sondenschlüssel
(im Lieferumfang des Sensors
enthalten)





Befestigungsösenadapter für
Oberflächenmontage
(separat verkauft)

*Längere Sondenlängen auf Anfrage erhältlich

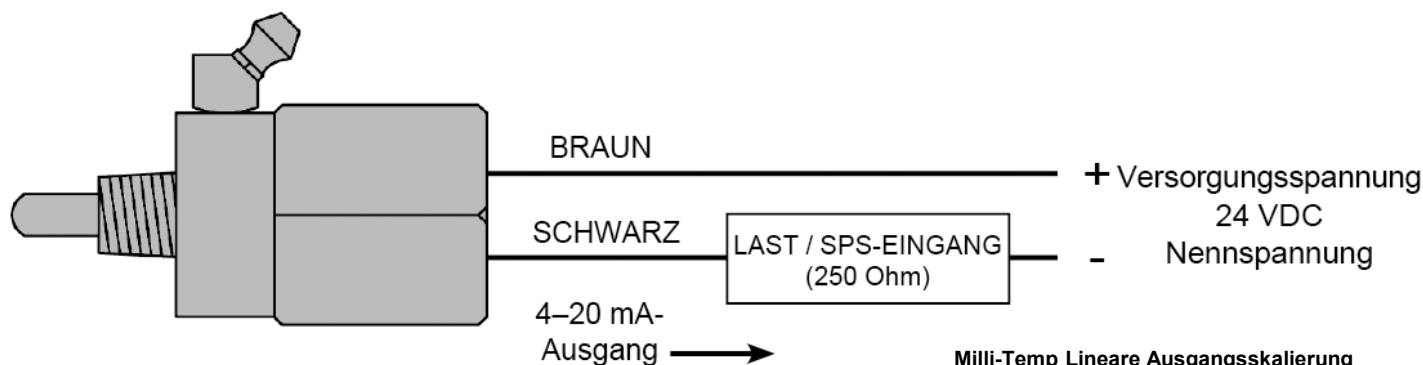
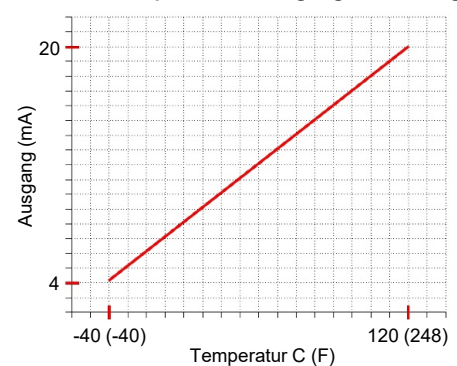
Detaillierte Spezifikationen, Schaltpläne und Montage- bzw. Bedienungsanleitungen sind auf Anfrage erhältlich.

Die Montage ist vorschriftsmäßig gemäß unserer Bedienungsanleitung vorzunehmen. Informationen können geändert oder korrigiert werden.

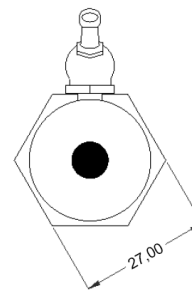
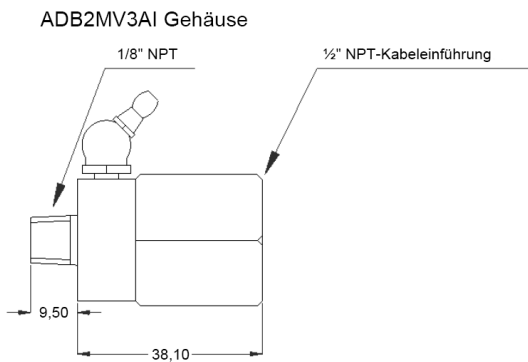
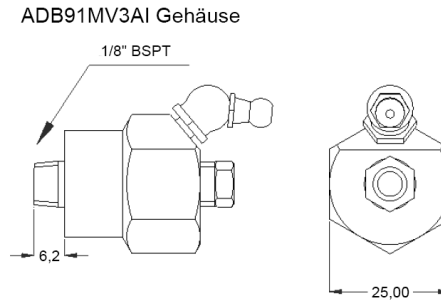
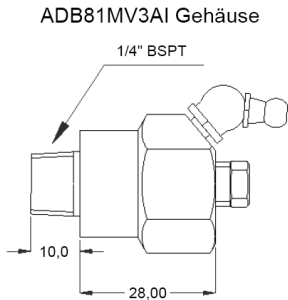
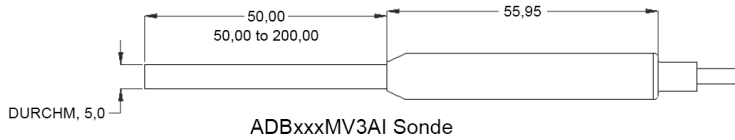
TECHNISCHE DATEN

Modell	ADBxxMV3AI	
Stromversorgung:	24 VDC Nennspannung (15 bis 28 VDC)	
Verpolungsschutz:	Ja	
Strom -40°C:	4 mA	
Strom 120°C:	20 mA	
Temperaturgenauigkeit:	Typisch $\pm 0,6^\circ\text{C}$, über gesamten Bereich $\pm 2,7^\circ\text{C}$	
Standard-Temperaturauflösung:	0,05°C	
Betriebstemperatur (Sonde):	Min. -40°C Max. 120°C	
Ausgangsauflösung (typisch):	5–10 μA	
Strom außerhalb des Bereichs:	20,5 mA oder < 4 mA	
Gehäuse- / Sonden-Material:	304 Edelstahl	
Befestigungsgewinde:	ADB81 = 1/4" BSPT, ADB91 = 1/8" BSPT, ADB2 1/8" NPT	
Kabel:	3 m – 2 Leiter	
Zertifikate und Zulassungen:	 Ex II 1D ta IIIC T200125°C Da IP66	T_{Umgebung} -15°C bis +50°C
	 Ex ta IIIC T200125°C Da IP66	T_{Umgebung} -15°C bis +50°C

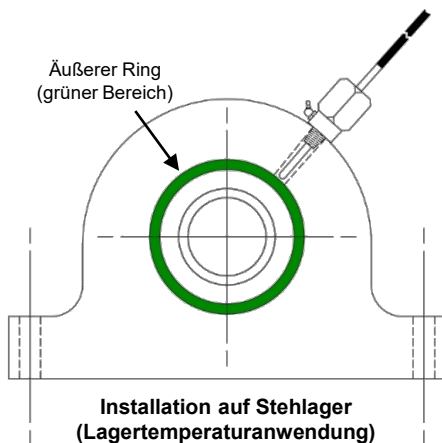
Schaltplan


Milli-Temp Lineare Ausgangsskalierung


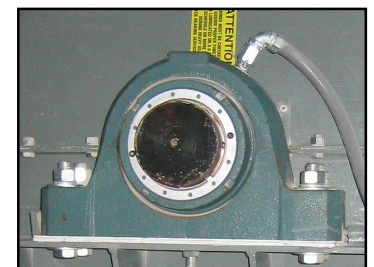
ABMESSUNGEN / INSTALLATION



**ALLE
ABMESSUNGEN
IN mm, SOFERN
NICHT ANDERS
ANGEGEBEN**



Ösenmontage auf Lagergehäuse



Lagersensor auf Gurtförderer