

MDB Serie

Lagertempersensoren

EINSATZGEBIET

Für jeden Einsatz, bei dem Lagertemperaturüberwachung benötigt und gefordert wird.

FUNKTIONSWEISE

Die Sensoren der MDB-Serie können in Lagergehäuse, mit Schmiernippel und 1/4" BSPT Gewinde, geschraubt werden (oder über Adapter in andere Gewindegrößen). Jeder Sensor ist mit einem Schmiernippel ausgerüstet, zur Schmierung des Lagers ohne Ausbau des Sensors. Die Sensoren haben M12 Anschlüsse zur Verbindung von Kabeln mit Steckbuchse, die separat geliefert werden. Somit können sie direkt mit einem SPS-System oder an Überwachungssysteme wie 4B's T500 Hotbus Elite, Watchdog Elite, oder T400 Elite angeschlossen werden. Die Anschlüsse sind nicht polaritätsgebunden, deswegen sind spezielle Anforderungen ausgeschlossen. Vier Versionen sind erhältlich, wie NTC-Thermistoren oder PT100 zur kontinuierlichen Temperaturüberwachung und Kontakt- oder PTC-Thermistoren mit 5 Schaltpunkten (50°C, 60°C, 70°C, 80°C, 90°C).

MERKMALE

- ▶ Schraubbare Installation
- ▶ Schmiernippel
- ▶ Steckverbindung
- ▶ NTC Version – Kontinuierliche Temperaturkontrolle
- ▶ PTC- oder Kontaktversion – Schaltpunkte von 50°C bis 90°C
- ▶ PT100 Version
- ▶ ATEX-Zone 22 und IECEx Zulassung

SENSORAUSWAHL

Artikelnummer	Beschreibung	Thermistor Type	Gewinde	ATEX Zone	IECEx
MDB810V3AI	Kontinuierliche Temperaturüberwachung	NTC	1/4" BSPT	22	✓
MDB819V3AI	Kontinuierliche Temperaturüberwachung	PT100	1/4" BSPT	22	✓
MDB812V3AI	60°C Schaltpunkt	PTC	1/4" BSPT	22	✓
MDB813V3AI	70°C Schaltpunkt	PTC	1/4" BSPT	22	✓
MDB814V3AI	80°C Schaltpunkt	PTC	1/4" BSPT	22	✓
MDB833V3AI	70°C Schaltpunkt	Kontakt	1/4" BSPT	22	✓
MDB834V3AI	80°C Schaltpunkt	Kontakt	1/4" BSPT	22	✓



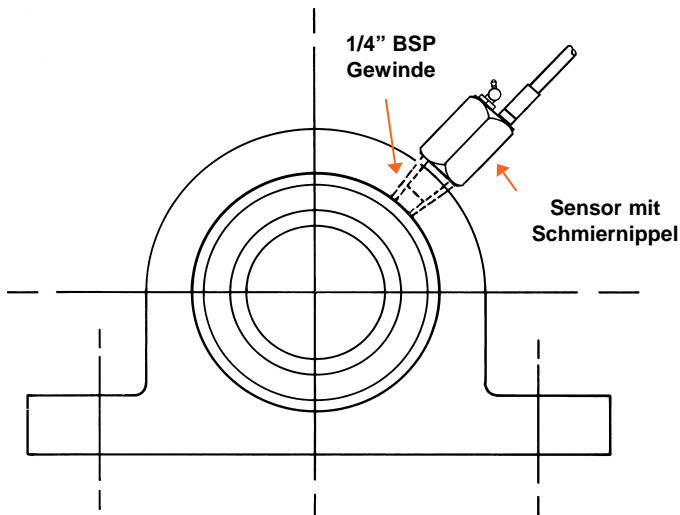
Sensor

Anschlusskabel



ZUBEHÖR

Artikelnummer	Beschreibung	ATEX	IECEx
CA4SW03AI	3 m Kabel; M12 offene Aderenden	✓	✓
CA4SW05AI	5 m Kabel; M12 offene Aderenden	✓	✓
CA4SW10AI	10 m Kabel; M12 offene Aderenden	✓	✓
CA4SW30AI	30 m Kabel; M12 offene Aderenden	✓	✓
CA4SP03AI	3 m Kabel; M12 und M12	✓	✓
CA4SP03AI	3 m Kabel; M12 und M12	✓	✓
CA4SP03AI	3 m Kabel; M12 und M12	✓	✓
CA4SP03AI	3 m Kabel; M12 und M12	✓	✓



Installation des Lagertemperatursensors



Beispiel Lagerschaden

Detaillierte Spezifikationen, Schaltpläne sowie Installations- und Wartungsanweisungen kurzfristig auf Anfrage erhältlich.

Die Temperatursensoren können mit folgenden 4B Überwachungssystemen verwendet werden

TECHNISCHE SPEZIFIKATIONEN

MDB Serie Lagertemperatursensoren

NTC Sensoren	
Widerstand bei 25°C:	10.000 Ohm
Widerstand bei 60°C:	2.487 Ohm
Widerstand bei 90°C:	916 Ohm
Abtastspannung:	5 bis 24 VDC
Stromaufnahme:	1 ma

PTC Sensoren	
Widerstand bei 60°C:	≤ 250 Ohm
Widerstand Schaltpunkt:	≥ 2.000 Ohm
Abtastspannung:	5 bis 25 VDC
Stromaufnahme:	20 ma

Kontaktensoren	
Widerstand bei 60°C:	≤ 2 Ohm
Widerstand Schaltpunkt:	Offener Stromkreis
Abtastspannung:	24 VDC normal
Stromaufnahme:	1,5 Ampere

PT100 Sensoren	
Widerstand bei 0°C:	100 Ohms
Widerstand bei 80°C:	131 Ohms
Abtastspannung:	5 bis 24 VDC
Stromaufnahme:	1 ma

Detaillierte Spezifikationen, Schaltpläne sowie Installations- und Wartungsanweisungen auf Anfrage erhältlich.



T500 Hotbus Elite



Watchdog Elite



T400 Elite

Verwenden Sie bitte unser Handbuch bei der Installation. Änderungen vorbehalten. Aug 2012