

# Universal Speed Relay

## USR

### Universal-Drehzahlrelais



#### ANWENDUNG

Das Speed Relay ist ein mikroprozessorgesteuerter digitaler Geschwindigkeitsmonitor zur Verwendung mit NPN/PNP-Sensoren mit 2, 3 oder 4 Leitungen, mit der 4B WDA-Sensorenpalette oder mit kontaktlosen Sensoreingängen, und verfügt über ein individuell programmierbares elektromechanisches Relais und PhotoMOS-Solid-State-Relais-Ausgänge (SSR). Das Speed Relay besitzt ein LCD-Display mit einer Auflösung von 160x80 Pixeln sowie 3 Tasten zum Programmieren der Einstellungen an der Frontblende.

#### FUNKTIONSWEISE

Das Speed Relay liest Eingangsimpulse und zeigt die berechnete Impulsfrequenz in einer Reihe von auswählbaren Einheiten an.

Der elektromechanische Relaisausgang und der PhotoMOS-Solid-State-Relais-Ausgang sind unabhängig voneinander mit unterschiedlichen Schwellenwerten und Ausgangsverhalten einstellbar. Eine Alarm-LED zeigt den Status jeweils eines der Ausgänge an. Das elektromechanische Relais kann so eingestellt werden, dass es auslöst, wenn die Eingangsgeschwindigkeit einen wählbaren Bereich über- oder unterschreitet. Das PhotoMOS-Solid-State-Relais kann entweder auf Auslösen oder auf einen Impulsausgang gesetzt werden, der mit der Frequenz der Eingangsimpulse synchron ist.

Eine LED (Eingangs-LED) zeigt den Eingangsstatus der Sensorimpulse an, während eine zweite LED (Alarm-LED) den Status des zugewiesenen Ausganges anzeigt.

#### EIGENSCHAFTEN

- ▶ IP20-Gehäuse mit abnehmbaren Anschlüssen
- ▶ Grafisches LCD-Display mit einer Auflösung von 160x80 Pixeln
- ▶ Eingangsbereich 0,1 Hz bis 1000 Hz
- ▶ Optional 24VDC oder 24VDC/250 VAC
- ▶ Individuell einstellbarer Geschwindigkeitsbereich
- ▶ Unabhängiger elektromechanischer und SSR-Relaisausgang
- ▶ Impulsdurchleitung für nachgeschaltete Geräte
- ▶ CE- und UKCA-Kennzeichnung

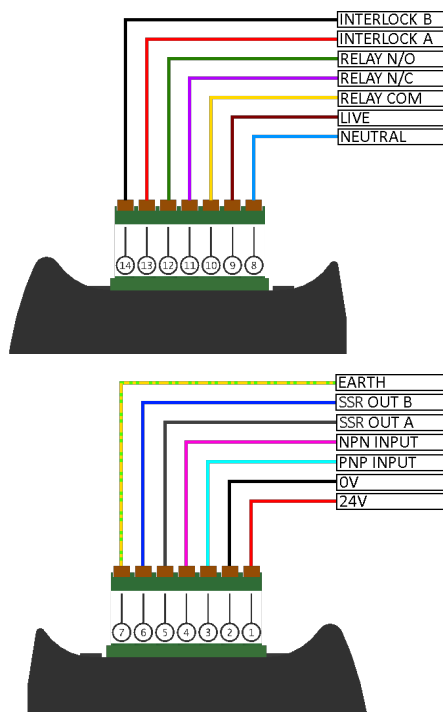
#### TEILENUMMERN/ZUBEHÖR

- ▶ USR1V4 – Universal Speed Relay, 24VDC, Eingang 0-1000 Hz, Relais- und SSR-Ausgang, IP20, CE + UKCA
- ▶ USR1V46 – Universal Speed Relay, 24VDC/250VAC, Eingang 0-1000 Hz, Relais- und SSR-Ausgang, IP20, CE + UKCA

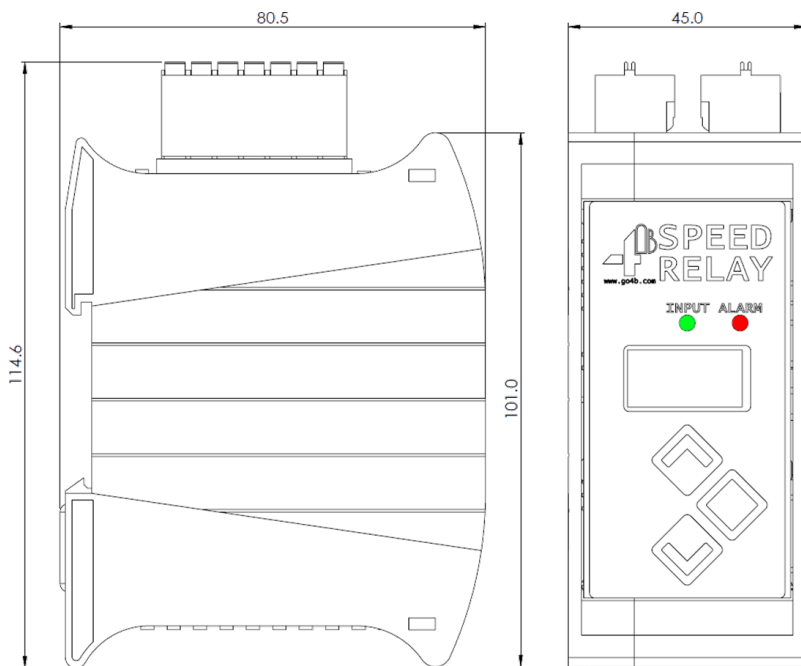


# Universal Speed Relay

## BEZEICHNUNG DER LEITUNGEN



## ABMESSUNGEN



## TECHNISCHE DATEN

Stromversorgung	24VDC – max. 80mA (USR1V4) 24VDC/250VAC - max. 35mA (USR1V46)
Verfügbare Sensorstromversorgung	24 VDC, 100 mA bei Netzbetrieb (Maximale Stromaufnahme von an Klemme 4 angeschlossenen NPN-Sensoren mit 2 Leitungen: 50mA) Hinweis: Nur Sensoren verwenden, für die die am Speed Relay verfügbare Ausgangsleistung ausreichend ist.
Messbereich	0-1000 Hz
Kabelquerschnitt Eingangsklemmen	2,5 mm <sup>2</sup> / 12 AWG
C/O-Relaiskontakte	30 VDC / 250 VAC, max. 2,5 A
SSR-Ausgangskontakte	230 V AC/DC, 100 mA
Eingangssperre	18 bis 28 VDC / 85 bis 264 VAC
Anzeige	1 rote LED (Alarm) 1 grüne LED (Eingang) 1 LCD-Display 160x80
Frequenzbereich Sensoreingang	0,1 Hz bis 1000 Hz
Max. Frequenzdarstellung an SSR-Ausgang	500 Hz
Impulsverhältnis	1 zu 1024
Betriebstemperatur	-20 °C bis 50 °C (-4 °F bis 122 °F)
Abmessungen	115 mm (H) X 45 mm (B) X 80 mm (T) (4.5in x 1.8in x 3.1in)
Befestigungsmittel	35 mm DIN-Schienen-Clip