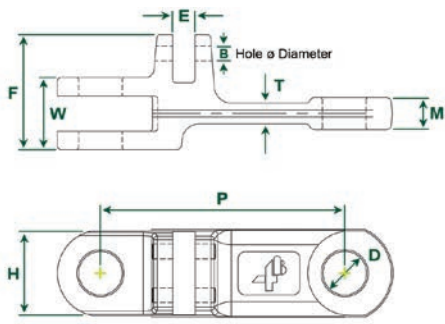


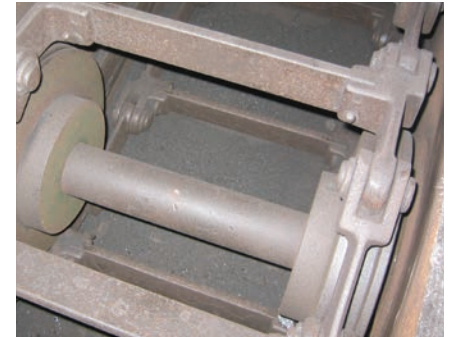
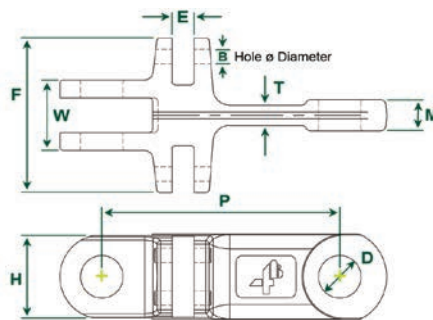
## ESLABONES DOBLES Y TRIPLES

Los eslabones dobles y triples de 4B están forjados con la misma calidad, resistencia y durabilidad que nuestros eslabones estándar.

### ESLABÓN DOBLE

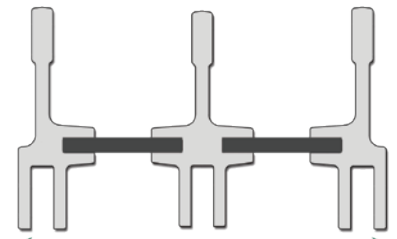


### ESLABÓN TRIPLE



Aplicación típica con cadena doble

### Configuración triple



Anchuras hasta 3,7 m

Eslabón de cadena	Carga mínima de ruptura (kN)	Dureza carcasa	Profundidad carcasa (mm)	Dureza núcleo	Peso (por eslabón) (kg)	Compatible con Bolt 'N' Go	Dimensiones								
							P (mm)	H (mm)	T (mm)	W (mm)	M (mm)	D (mm)	F (mm)	E (mm)	B (mm)
4B142DNA	300	Rockwell C57-C62	0,7	Rockwell C40	1,37	No	142	50	12	42	18,7	25	67	13	8,5
4B142DHA	450	Rockwell C57-C62	0,7	Rockwell C40	2,00	No	142	50	16	62	28	25	87	13	8,5
4B142TNA	300	Rockwell C57-C62	0,7	Rockwell C40	1,67	No	142	50	12	42	18,7	25	92	13	8,5
4B142THA	450	Rockwell C57-C62	0,7	Rockwell C40	2,32	No	142	49	16	62	28,5	25	112	13	8,5

Hay otros tamaños disponibles a petición.



Servicio gratuito de diseño de ingeniería - póngase en contacto con 4B o visite: [www.go4b.com](http://www.go4b.com)