



4B GROUP

ÉTUDE DE CAS
GOSETS 4B JUMBO™ CC-S®
« LOW PROFILE » 16X18

Grain

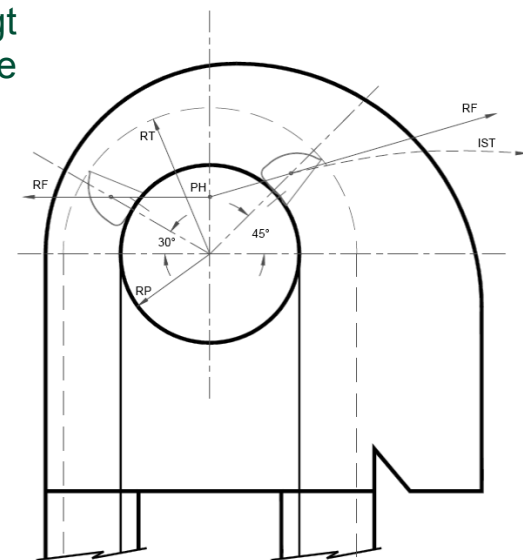
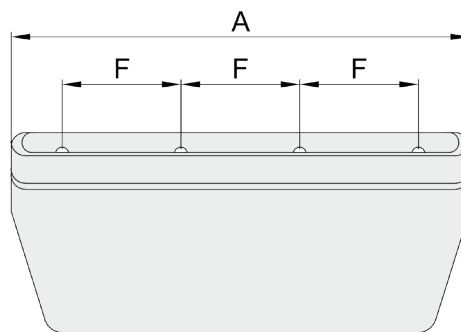
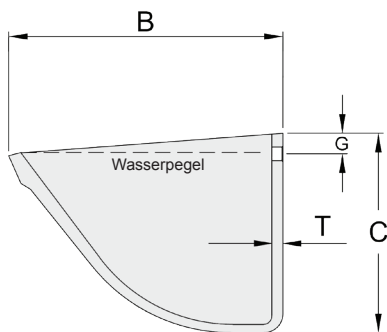
Augmentation de 75 % de la capacité de l'élévateur à godets



Producteurs de céréales Ray-Carroll County Grain Growers à Carrollton, dans le Missouri
Crédit photo @ www.ray-carroll.com

Défi

Les producteurs de céréales Ray-Carroll County Grain Growers, avec un silo de collecte de 2,8 millions de boisseaux à Carrollton, au Missouri, avaient besoin d'augmenter leur capacité de collecte afin de mieux répondre aux besoins de leur clientèle croissante. Le défi consistait à mettre à niveau le système de collecte sans interrompre les opérations. Vingt millions de boisseaux de maïs sont collectés dans cette installation chaque année.



4B GROUP

www.go4b.com

Solution

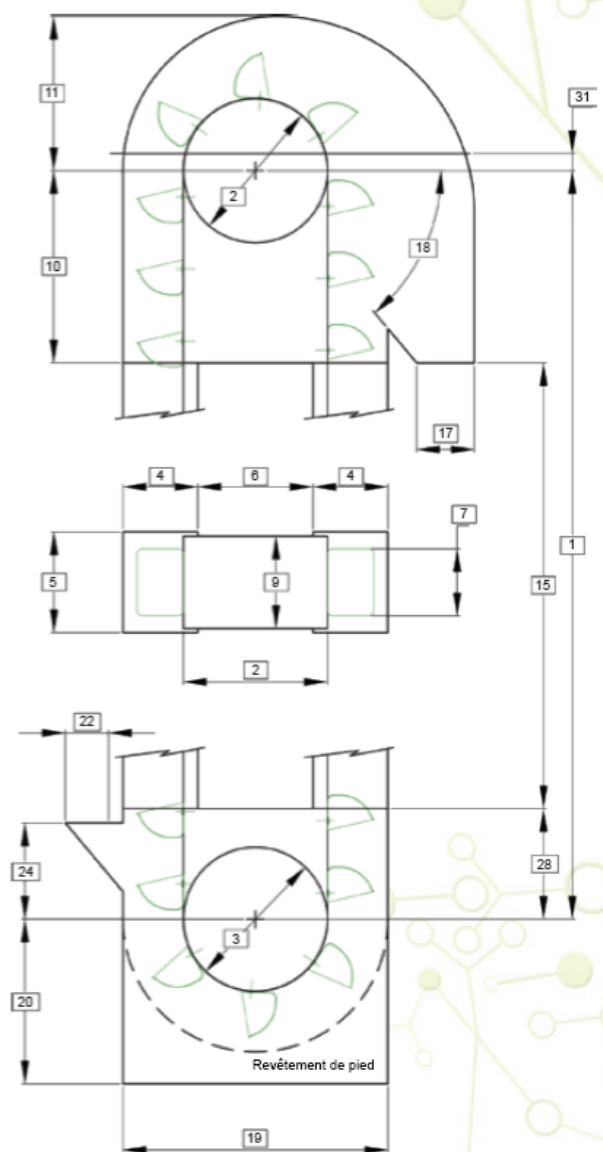
Le groupe d'ingénierie de 4B Components a analysé les jambes des élévateurs existants et a conçu une solution améliorée. Des godets 4B JUMBO™ CC-S® « low profile » 16x18 ont été installés et espacés de 20 cm. La conception « low profile » a permis à Ray-Carroll d'installer les godets plus près les uns des autres, ce qui a permis d'en ajouter 224 de plus sur chaque jambe. Pour faire face à l'augmentation de charge des godets supplémentaires, une sangle en caoutchouc large de 46 cm et 179 kg/cm a été installée à l'aide de jonctions de sangles 4B « BC Clamp », conçues pour des sangles lourdes.



Godets 4B JUMBO™ CC-S® « low profile » 16x18, jonctions « 4B Braime Clamp » et sangles en caoutchouc de 179 kg/cm installés

MISE À NIVEAU RÉSUMÉ

MATERIEL – Maïs humide à 769 kg/m ³
CAPACITÉ DE CONCEPTION – 15 000 boisseaux/heure
HAUTEUR DE DÉCHARGE – 60 m
POULIE DE TÊTE – 1,07 m de dia. x 0,51 m de large à tambour
POULIE DE PIED – 1,07 m de dia. x 0,51 m de large à ailes
VITESSE DE LA SANGLE – 199 m/minute
SANGLES – 46 cm x 126 m x 0,9 g/cm SOR-SC-FR
GOGETS – Évent Jumbo CC-S 16x8 #3, low profile
ESPACEMENT DES GOGETS – 20 cm
CAPACITÉ DES GOGETS (niveau de l'eau) – 8,55 l
MATÉRIAUX – Boulons « Fang » 8 mm x 25,4-19,05 mm
JONCTION – 4B BC1 Clamp (segmentée)
MOTEUR – 150 CV
ARBRE DE TÊTE – 101,6-21 mm de diamètre
ARBRE DE PIED – 50,8-21 mm de diamètre



Résultats

Il a fallu deux jours à l'équipe de mécaniciens pour installer les nouveaux godets sur les deux jambes de l'élévateur. En travaillant sur une jambe à la fois, l'autre demeurait opérationnelle et l'élévateur pouvait recevoir du grain tout au long du processus. Avant les mises à niveaux, les deux jambes fonctionnaient chacune à une capacité de 8 500 barils par heure. Désormais, chaque jambe peut traiter 15 000 barils par heure, soit une augmentation d'environ 75 % du débit.

Ray-Carroll a été très satisfait de la solution fournie par l'équipe d'ingénieurs de 4B. Ils ont augmenté leur capacité et, grâce à l'installation des godets d'élévateur 4B JUMBO™ CC-S® « low profile » 16x18, ils ont atteint leur objectif visant à faciliter et à accélérer la livraison des grains à leurs clients. Les camions passent désormais à l'échelle supérieure en moins de quatre minutes.

Il est temps de réveiller l'animal

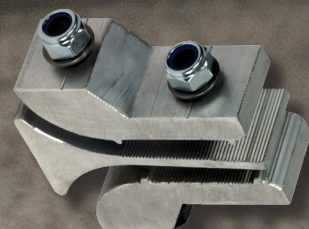
SOLIDE – EFFICACE – INTELLIGENT



4B JUMBO™ CC-S®
GODET « LOW PROFILE » 16X18



SANGLES
ROBUSTES EN
CAOUTCHOUC



JONCTIONS « BRAIME CLAMP » (BC)



4B GROUP

www.go4b.com

BETTER BY DESIGN