

## 4B EURO BOLT



### DISPONIBLE EN ACERO/ACERO INOXIDABLE

- > Fabricado según aprox. DIN15237
- > Clase ISO 5.8 (superior a DIN15237)
- > Cabeza de perno de gran diámetro
- > Con rosca completa
- > Disponible en versión zincada, color propio o inoxidable
- > Elección de empaquetados alternativos:
  - Perno, tuerca hexagonal y arandela cóncava empaquetados de 100
  - Solo perno, a granel en bolsas
- > El apretado del perno depende del tamaño cangilón y correa



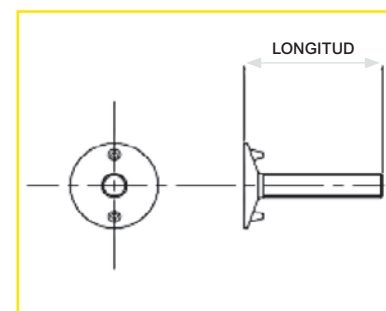
Para cangilones de acero con orificios embudidos, utilice: Perno, tuerca hexagonal y arandela cóncava grande.



Para cangilones de acero con orificios planos, utilice: Perno, tuerca hexagonal y arandela plana pequeña.



Para cangilón de plástico, utilice: Perno, tuerca hexagonal y arandela plana grande.



### Tornillo, tuerca hexagonal, arandela pequeña (cajas de 100) - Peso Kg/100 unidades

REF.	CABEZA Ø (mm)	PAR MÁXIMO DE APRIETE DEL TORNILLO (Nm)	LONGITUD DEL PERNO (medido totalmente)									
			20 (mm)	22 (mm)	25 (mm)	30 (mm)	35 (mm)	40 (mm)	45 (mm)	50 (mm)	60 (mm)	70 (mm)
M6 <sup>1)</sup>	21	8	1,28	-	1,38	1,50	-	-	-	-	-	-
M7	23	13	1,82	1,94	2,10	2,16	2,22	-	-	-	-	-
M8	28 / 25 <sup>2)</sup>	20	2,98	2,00	3,00	3,02	3,37	3,72	3,88	3,94	-	-
M10	35 / 31 <sup>2)</sup>	36	-	-	5,42	5,43	5,44	5,84	6,02	6,18	-	-
M12 <sup>1)</sup>	42	65	-	-	-	-	-	9,24	-	4,96*	5,36*	5,60*

1) No disponible en acero inoxidable / 2) Acero inoxidable / \* Peso Kg/50 unidades

### Solo perno (a granel) - peso Kg/paquete

REF.	LONGITUD DEL PERNO (medido totalmente)										Cant.
	20 (mm)	22 (mm)	25 (mm)	30 (mm)	35 (mm)	40 (mm)	45 (mm)	50 (mm)	60 (mm)	70 (mm)	
M6 <sup>1)</sup>	19,4	-	20,8	21,4	-	-	-	-	-	-	2000
M7	20,1	21,3	22	24,2	17,5*	-	-	-	-	-	1500
M8	10,1	11,1	11,3	12,3	13	13,7	14,3	14,9	-	-	500
M10	-	-	18,8	20	21	22,3	23,7	12,6**	-	-	500
M12 <sup>1)</sup>	-	-	-	-	15,9	16,7	17,7	18,7	20,8	23,2	250

1) No disponible en acero inoxidable / \* En paquetes de 1000 unidades / \*\* En paquetes de 250 unidades