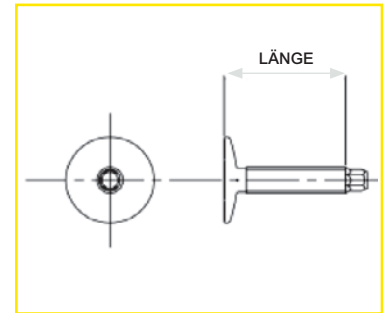


4B EASIFIT SCHRAUBEN



STAHL, EDELSTAHL

- > Mit kleiner, flacher Scheibe und Nylon Stopmmutter
- > Mit geformter Sechskantspitze. Spezielles Werkzeug mit Koaxialtechnik umfasst diese Spitze als Verdrehungsschutz, während gleichzeitig die Stopmmutter befestigt oder gelöst wird
- > Verringert erheblich die Arbeitszeit für die Schraubenmontage
- > Erhöht die Elevatorsicherheit
- > Reduziert die Gurtbelastung gegenüber Standardschrauben
- > UNF-Gewinde
- > Max. Drehmoment abhängig vom Becher- und Gurttyp



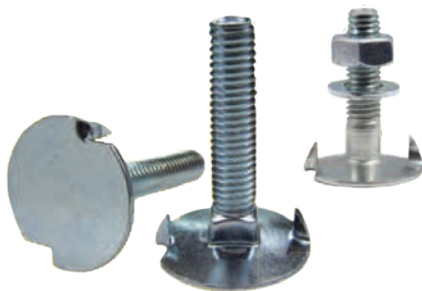
			SCHRAUBENLÄNGE (inklusive Kopf. bis zum Ende des Gewindes gemessen) kg/100					
REF.	KOPF Ø (mm)	MAX. DREHMOMENT (Nm)	3/4"	1"	1 1/4"	1 1/2"	1 3/4"	2"
1/4" UNF	25	12	1,82	1,88*	2,04	-	-	-
5/16" UNF	30	25	2,84*	3,02*	3,24	3,48	3,68	-
3/8" UNF	32	46	-	4,56	4,70*	5,10*	5,50	5,90

Standard verzinkt, unbehandelt und in Edelstahl auf Anfrage erhältlich. Edelstahl als Spezial-Option. Bitte erkundigen Sie sich vor der Bestellung über die Liefersituation sowie ob die Artikel auf Lager sind.

Für Easifit Becherschrauben ist eine spezielle Ratsche erforderlich. Die Ratsche ist so konzipiert, dass sie die Sechskantspitze greift und die Schraube in ihrer Position hält, während die Mutter festgezogen wird. Die Ratsche ist als Standard-Handmontagemodell oder in einer pneumatischen Version erhältlich.

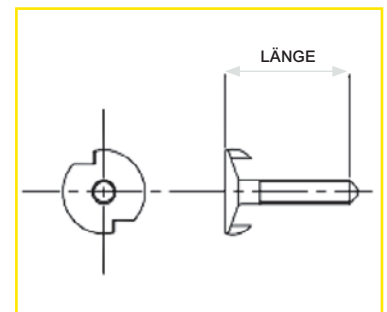


4B FANG BECHERSCHRAUBEN



STAHL, EDELSTAHL

- > Einzigartiges Design - Fanghaken verankern sich während der Montage als Verdrehungsschutz im Gurt
- > Einfaches Montieren und Lösen der Muttern
- > Großer Kopfdurchmesser für max. Stabilität
- > Flacher Schraubenkopf - kein Herausragen auf der Gurtrückseite
- > Für Elevatorbecher mit flachen und bombierten Löchern gleichermaßen geeignet
- > Ideal für CC-S Becher
- > Max. Drehmoment abhängig vom Becher- und Gurttyp



			SCHRAUBENLÄNGE (inklusive Kopf) Kg/100						
REF.	KOPF Ø (mm)	MAX. DREHMOMENT (Nm)	20 (mm)	25 (mm)	30 (mm)	35 (mm)	40 (mm)	45 (mm)	80 (mm)
M6	25	11	1,56	1,82	-	-	-	-	-
M8	30	27	-	2,76	2,02	-	3,24	-	-
M10	27	47	-	-	4,90	5,12	5,34	5,56	-

Standard verzinkt, unbehandelt und in Edelstahl auf Anfrage erhältlich